

# Leuchtturm mit blinkendem Scheinwerferlicht

Lighthouse with flashlight  
Phare avec clignotant  
Vuurtoren met seinlamp

**POLA G**

Art. Nr. 331950



Sa. Nr. 407 253 0

- (D)**
- Verwenden Sie nur POLA G-Cement.
  - Machen Sie sich vor dem Zusammenbau gut mit den Einzelteilen des Bausatzes vertraut. Trennen Sie die Einzelteile erst dann ab, wenn sie gebraucht werden.
  - Verwenden Sie beim Zusammenbau wenig Klebstoff. Sie werden dann mehr Freude an einem sauberem Modell haben.
  - Sollte trotz werkseitiger sorgfältiger Prüfung ein Teil fehlen oder fehlerhaft sein, kreuzen Sie bitte das Teil in der Anleitung an und schicken Sie diese bitte an **POLA-Vertrieb:**  
**Gebr. FALLER GmbH, Abt. Kundendienst, Kreuzstraße 9, D-78148 Gütenbach.**  
Sie erhalten dann umgehend Ersatz.

- (GB)**
- Use POLA G-Cement only.
  - Familiarize yourself well with the components of the kit before assembly. Do not break off the components until the moment you need them.
  - Use glue sparingly on assembly, then you will enjoy your neat model even more.
  - If a part is missing or defective despite careful checking at the factory, please mark the part concerned in your instructions and send it to:  
**POLA-Vertrieb:**  
**Gebr. FALLER GmbH, Abt. Kundendienst, Kreuzstraße 9, D-78148 Gütenbach, Germany.**  
You will receive replacement promptly.

- (F)**
- N'utilisez que la colle POLA G -Cement.
  - Avant l'assemblage, familiarisez vous avec les différentes pièces du jeu de construction. Ne séparer les pièces particulières qu'au moment de les utiliser.
  - Utiliser aussi peu de colle que possible pour l'assemblage, vous aurez d'autant plus de plaisir avec un modèle propre.
  - Si, malgré un contrôle soigneux à l'usine, une pièce devait manquer ou être défectueuse, marquer cette pièce d'une croix dans les instructions et envoyer ces dernières à:  
**POLA-Vertrieb:**  
**Gebr. FALLER GmbH, Abt. Kundendienst, Kreuzstraße 9, D-78148 Gütenbach ( R.F.A. ).**  
On vous la remplacera aussitôt.

- (NL)**
- Gebruik uitsluitend POLA G -cement.
  - Zorg da u vóór de montage goed weet uit welke onderdelen het bouwpakket bestaat. Maak de onderdelen pas los als u ze gaat gebruiken.
  - Gebruik bij de montage slechts weinig lijm. U zult dan meer plezier beleven aan een schoon model.
  - Mist u ondanks zorgvuldige fabrikantencontrole toch een onderdeel of is een onderdeel beschadigd, kruis dan het desbetreffende onderdeel aan in de handleiding en stuur dit s.v.p. aan:  
**POLA-Vertrieb:**  
**Gebr. FALLER GmbH, Abt. Kundendienst, Kreuzstraße 9, D-78148 Gütenbach, Duitsland.**  
Het wordt dan direct vervangen en naar u opgestuurd.



2

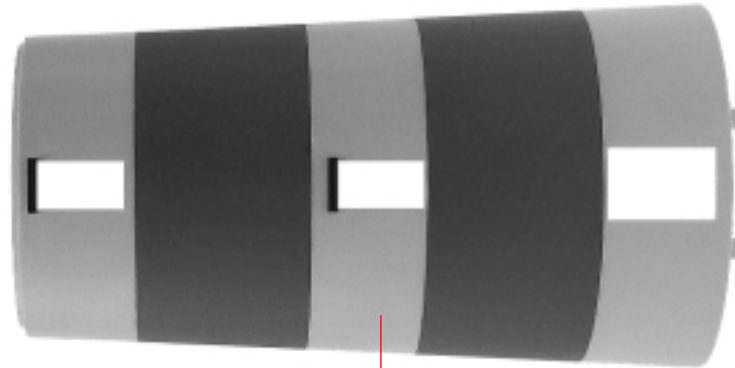
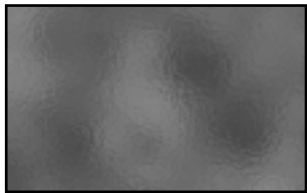
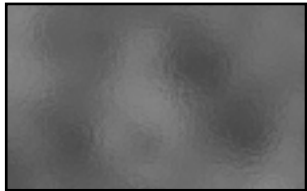
Die Teilenummerierung der Spritzteile befinden sich **hier** auf **Seite 2 und** auf **Seite 7**.  
Die **Seiten 3 bis 6** können zur **besseren Übersicht** bei der Montage **herausgenommen** werden.

For part numbering of the moulded parts **see page 2 and page 7**.  
**Pages 3 to 6** can **be removed** for **better overview** during assembly.

La numération des pièces moulées se trouve **ici** à la **page 2** et la **page 7**.  
Pour avoir un meilleur aperçu les **pages 3 à 6** peuvent être **retirées** pour le montage.

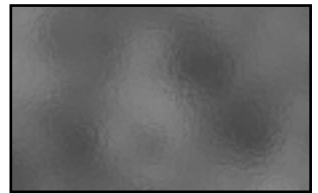
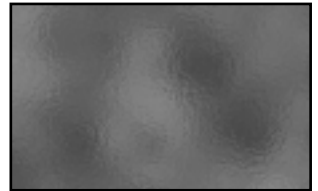
De nummering van de delen van de spuitgietstukken staan **hier** op **blz. 2** en op **blz. 7**.  
Voor een **beter overzicht** bij de montage kunnen de **blz. 3 tot 6 eruitgehaald** worden.

Deco

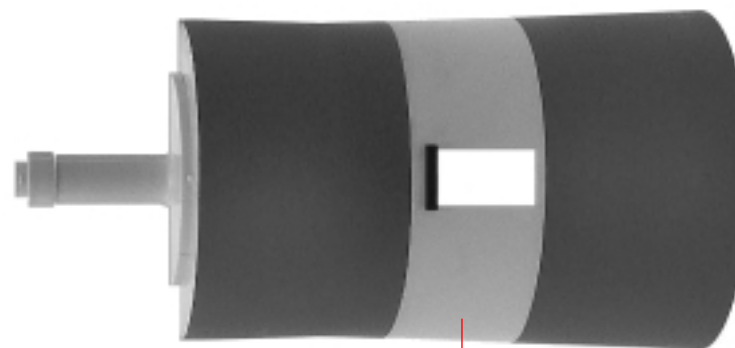
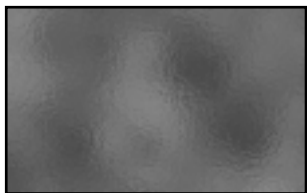


2 x 1/1

Deco

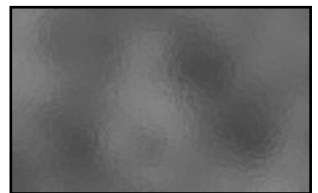


Deco

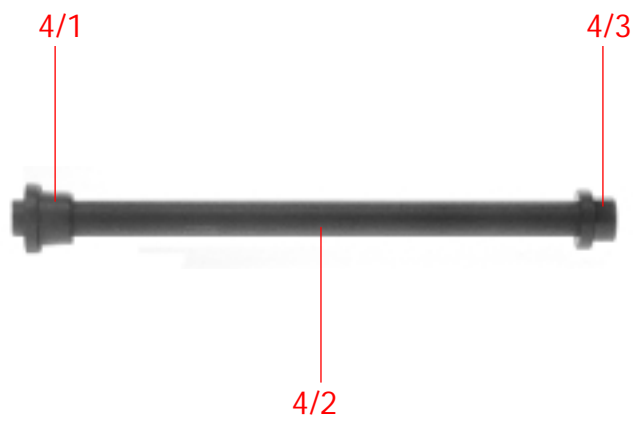


2 x 2/1

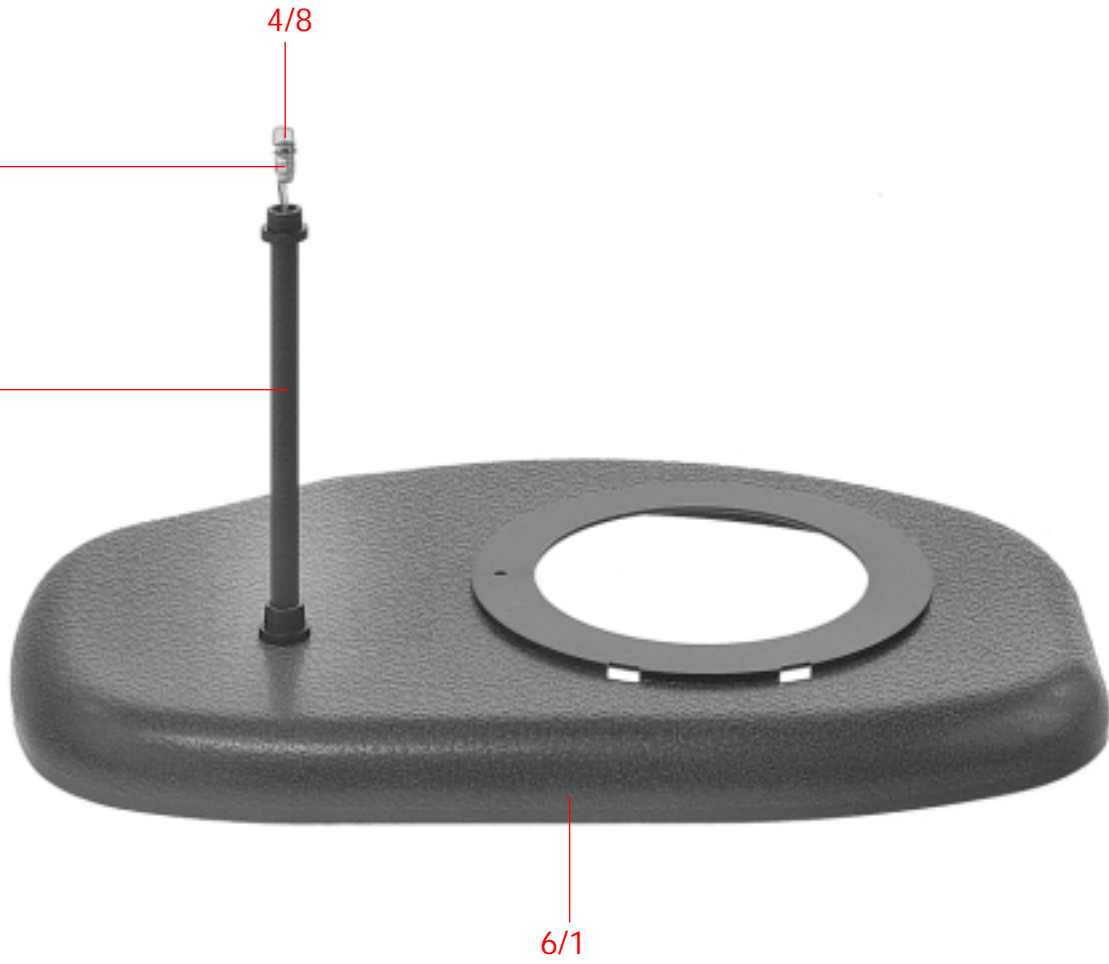
Deco



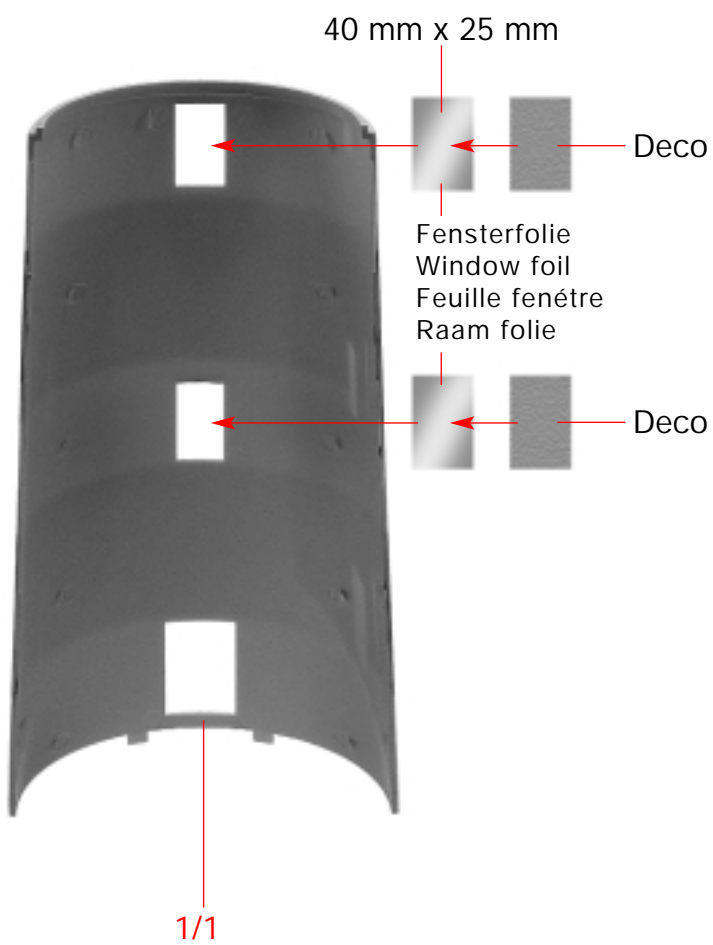
3/1



(A)



(B)



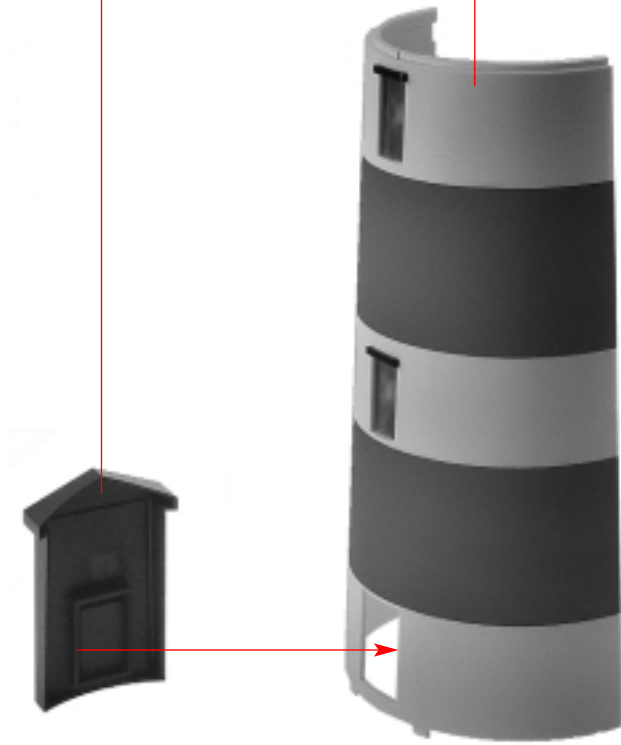
(C) 2 x

1/1

4

6/2

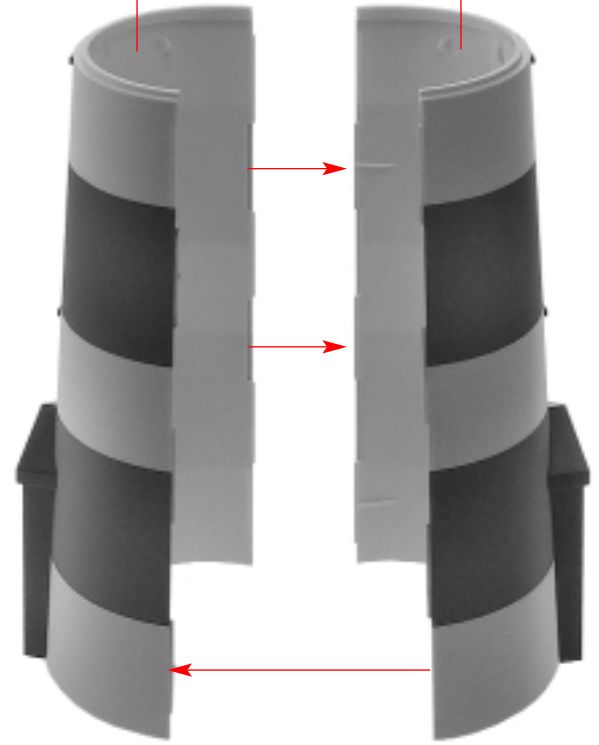
ⓐ



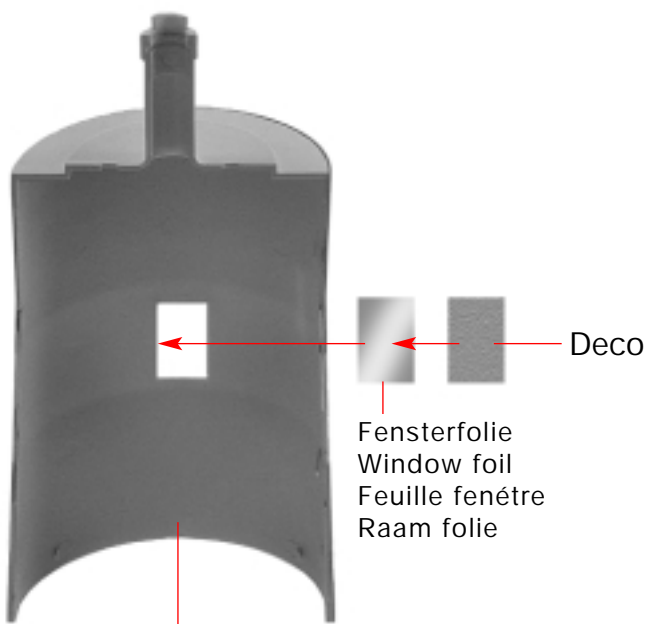
ⓓ 2 x

ⓓ

ⓓ



ⓔ



ⓕ 2 x

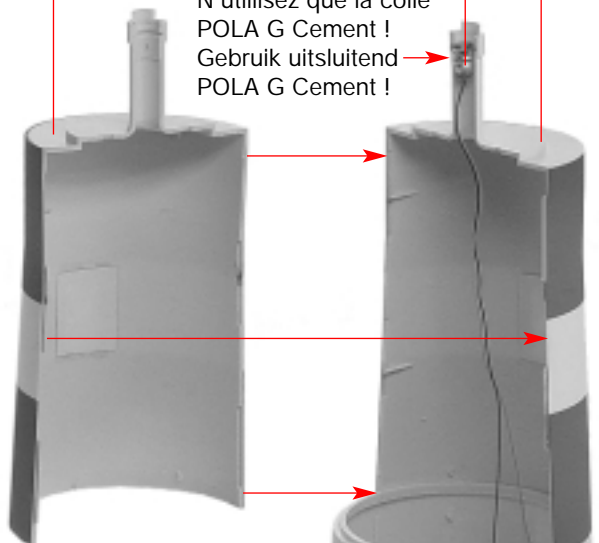
2/1

ⓕ

4/9

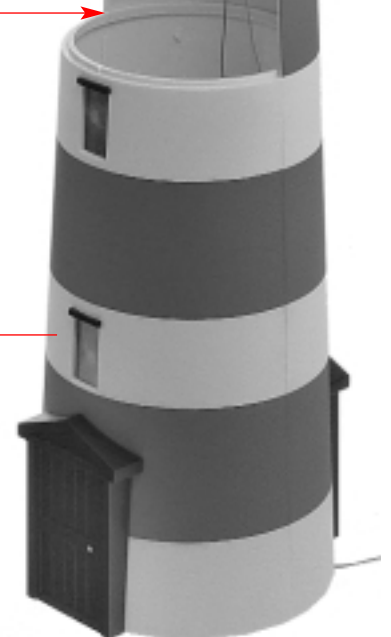
ⓕ

Verwenden Sie hier  
POLA G Cement !  
Use POLA G Cement !  
N'utilisez que la colle  
POLA G Cement !  
Gebruik uitsluitend  
POLA G Cement !



ⓔ

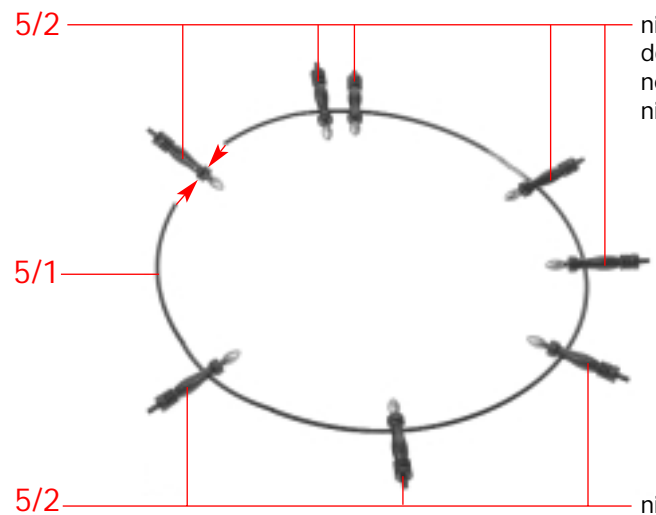
ⓖ





3/1

**H**



5/2

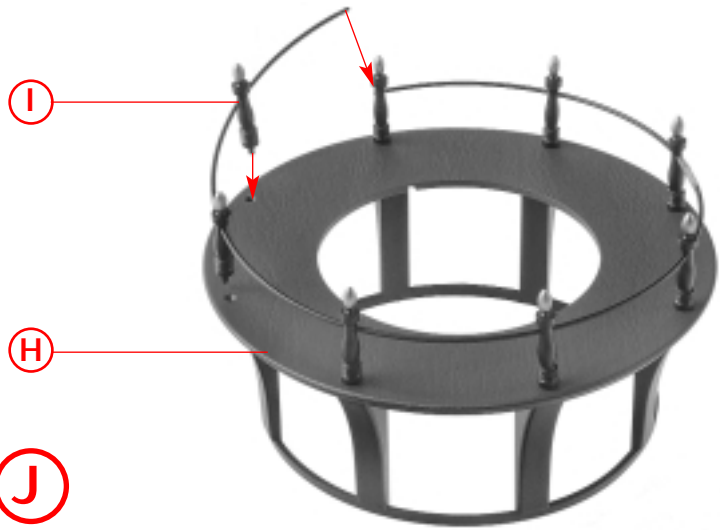
5/1

5/2

5  
nicht kleben  
do not glue  
ne pas coller  
niet lijmen

**I**

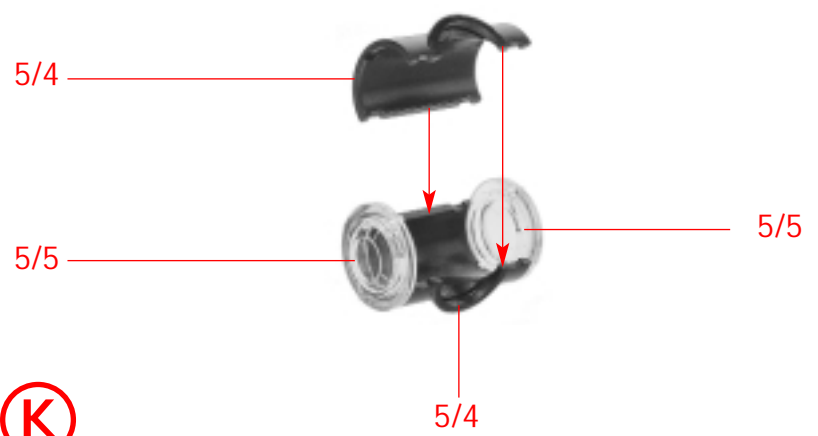
nicht kleben  
do not glue  
ne pas coller  
niet lijmen



**I**

**H**

**J**



5/4

5/5

5/5

5/4

**K**

nicht kleben  
do not glue  
ne pas coller  
niet lijmen

4/10

**K**

**G**

4/5

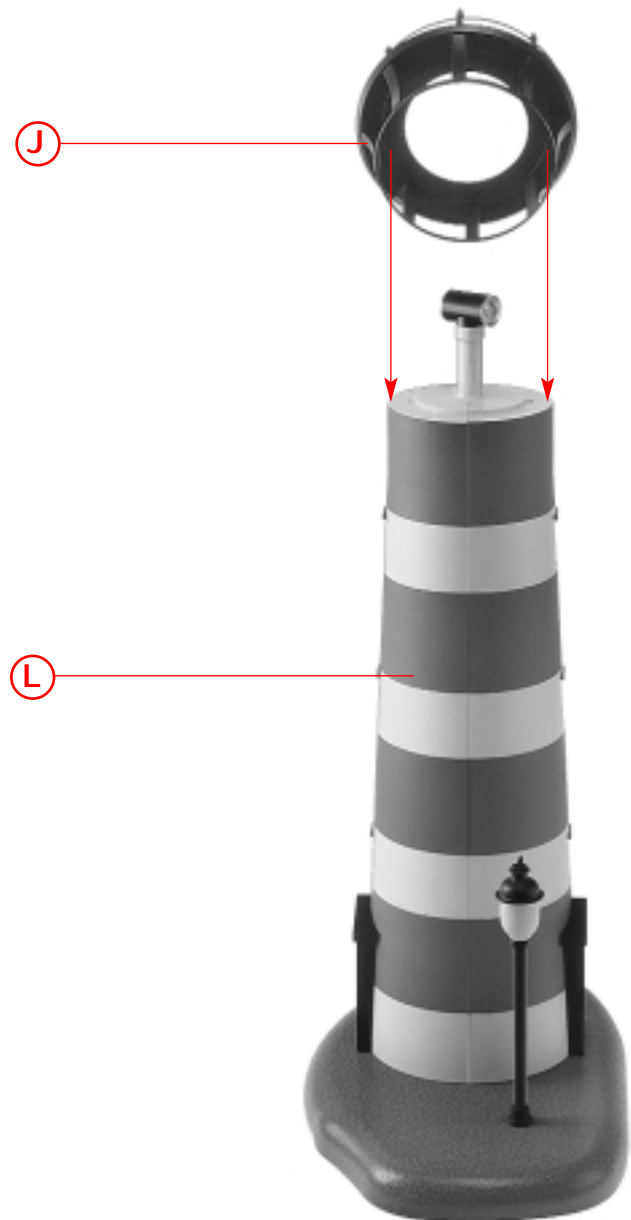
4/4

nicht kleben  
do not glue  
ne pas coller  
niet lijmen

4/6

**L**

**B**

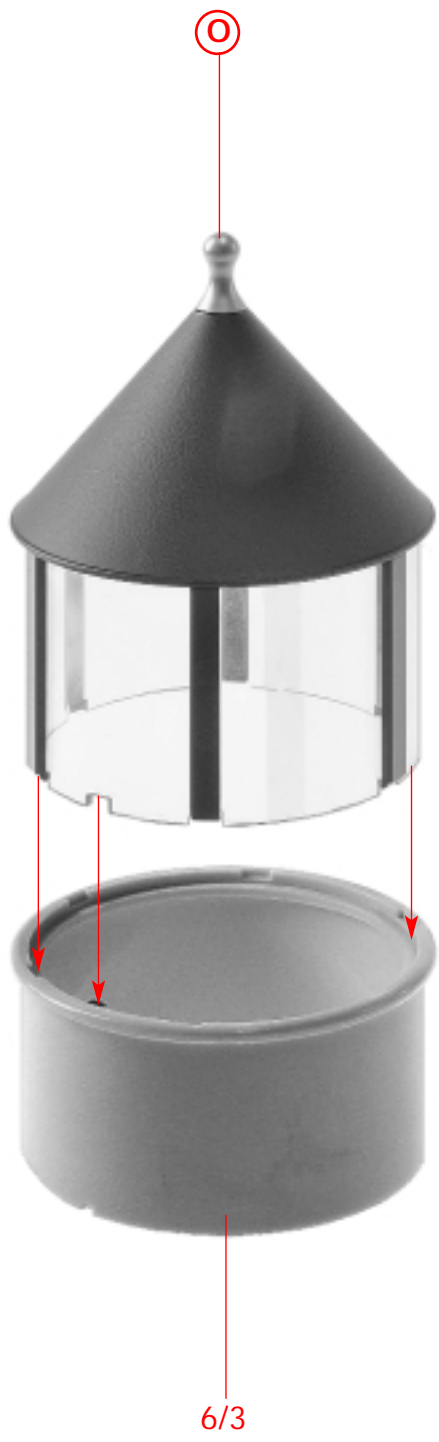
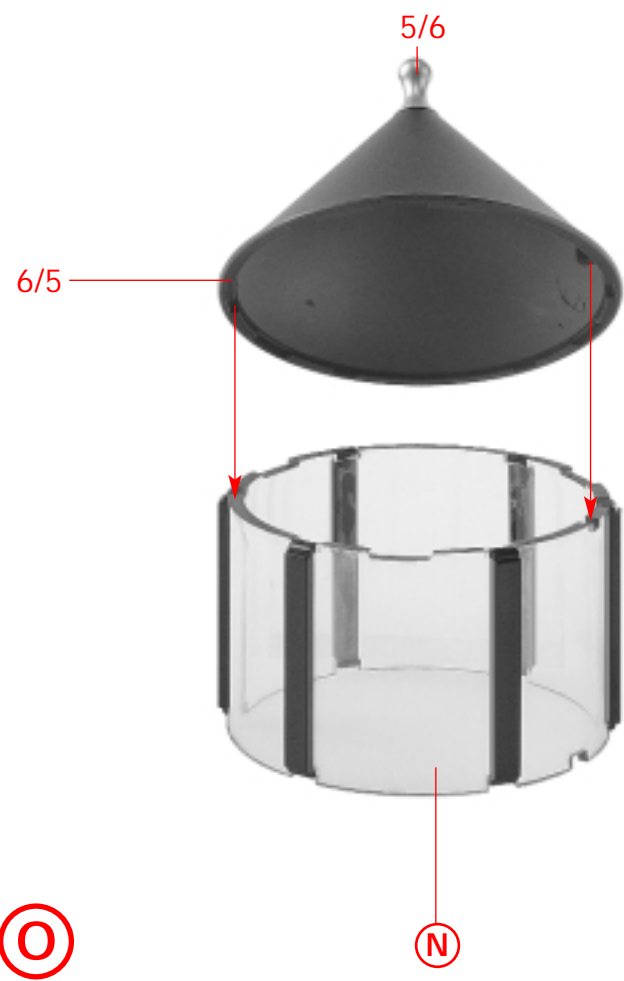
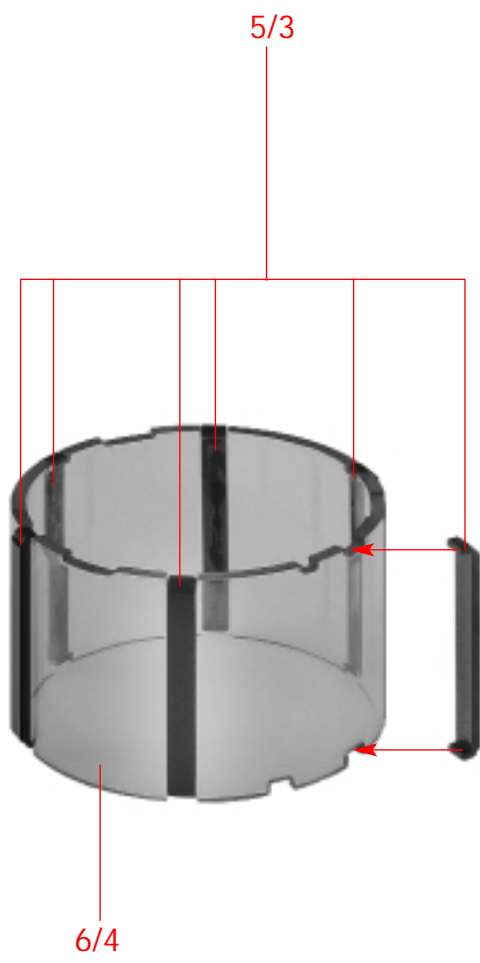


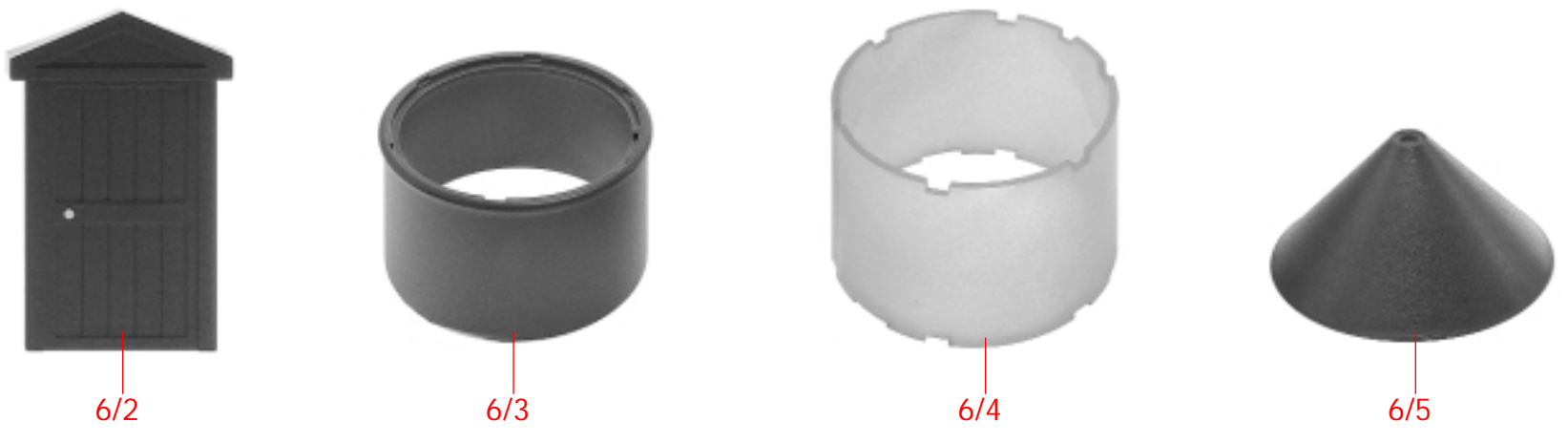
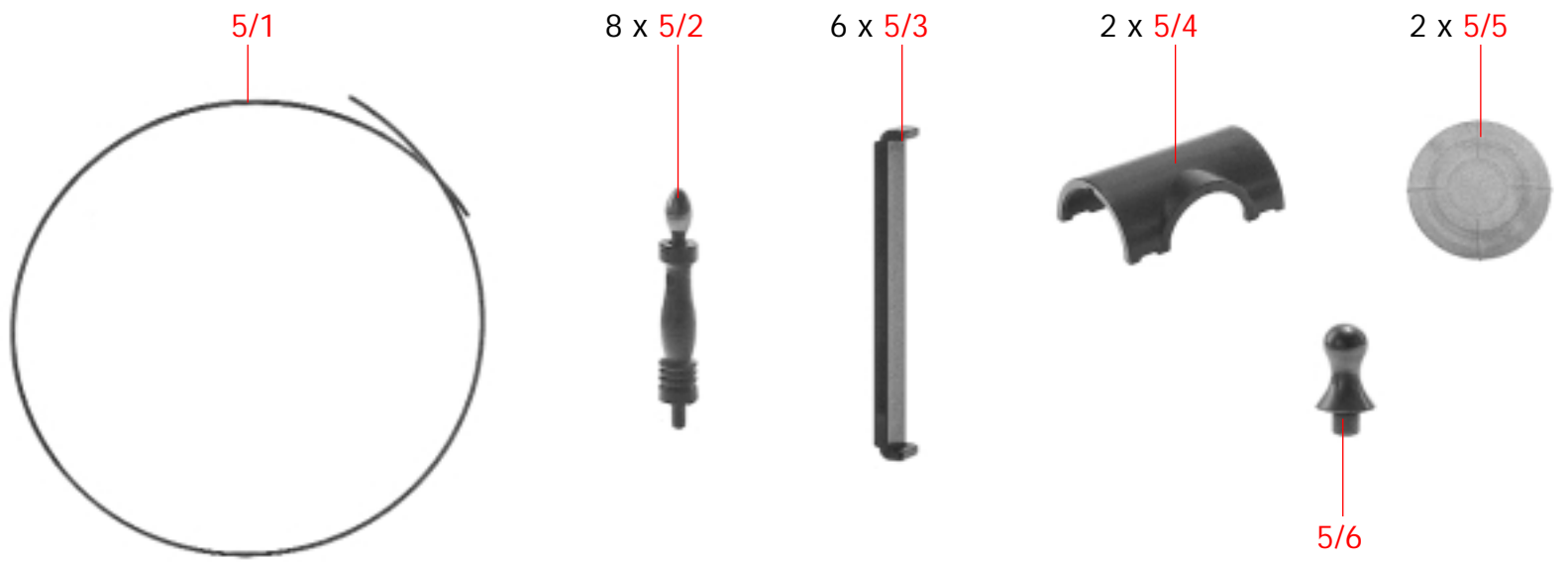
**J**

**L**

**M**

6





# Werkzeuge für den Profi-Modellbauer



## FALLER - Art. 170687

### Bastelmesser

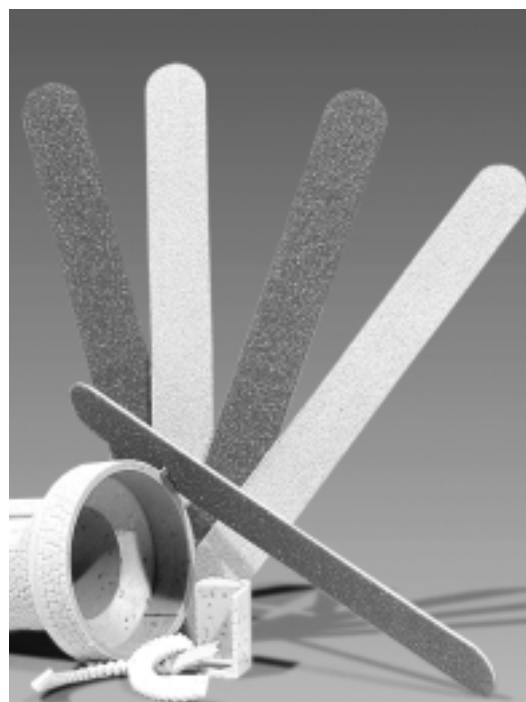
wie es die Profi-Modellbauer für ihre Arbeit verwenden. Komplet mit 3 Ersatzklingen.



## FALLER - Art. 170688

### Spezial-Seitenschneider

zum gratfreien Abtrennen von feinsten Spritzteilen. Spitze 48° abgewinkelt. Nur für Polystyrol und Kupferdraht geeignet.



## FALLER - Art. 170689

### Modellbau-Sandfeilen

5 Sandfeilen in den gebräuchlichen Körnungen 80+120. Für den letzten Schliff im Modellbau.

FALLER-Artikel gibt es überall dort,  
wo es gute Modellbauartikel gibt.

**POLA - Vertrieb:**  
**Gebr. FALLER GmbH**  
**Fabrik für Qualitätsspielwaren**  
**D-78148 Gütenbach/Schwarzwald**