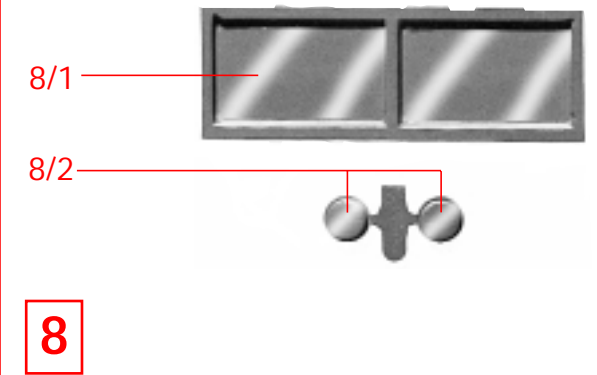
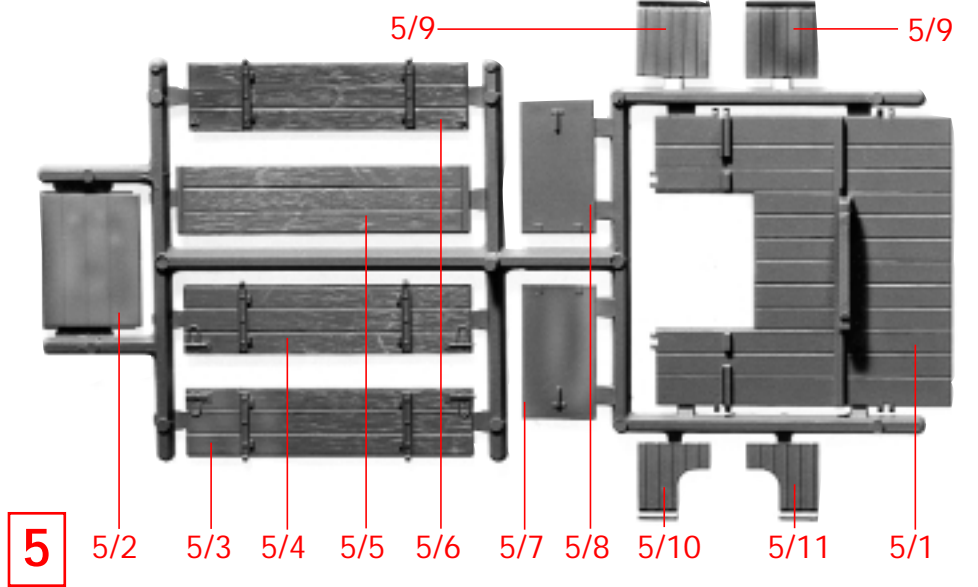
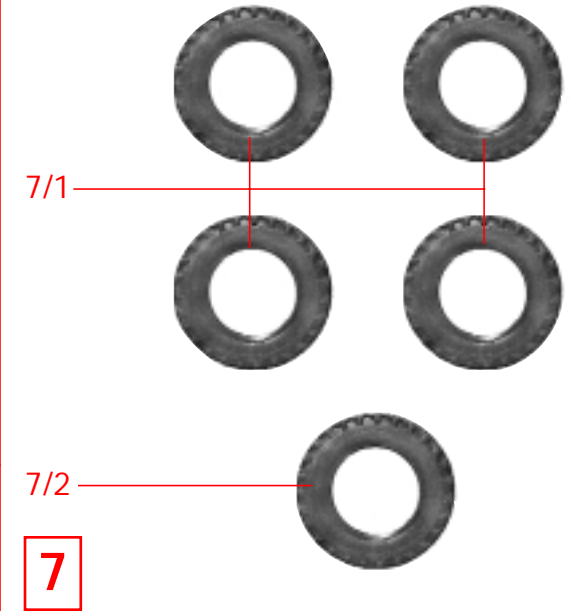
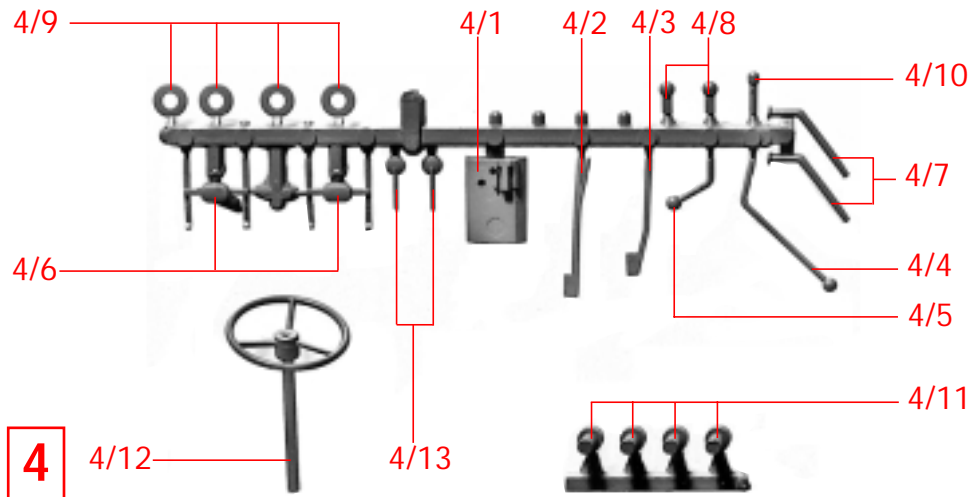
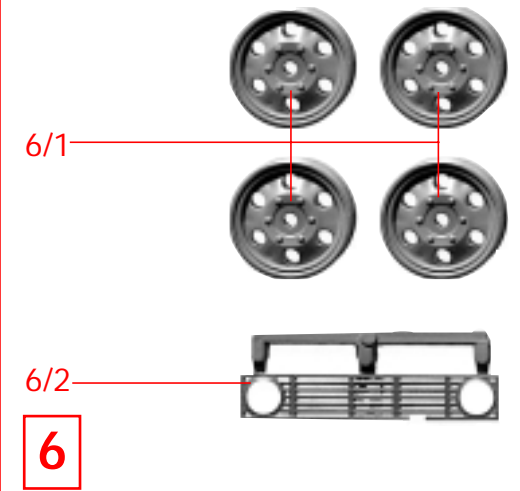
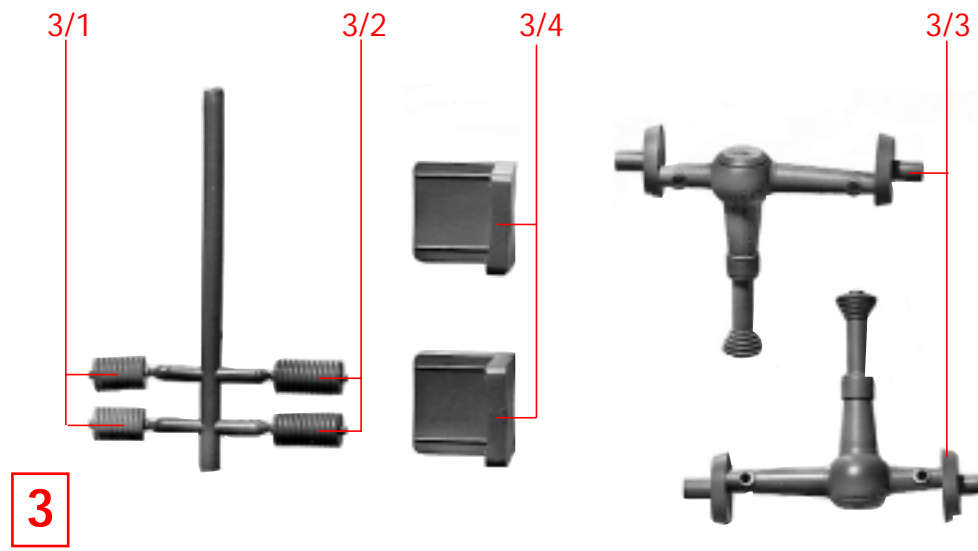
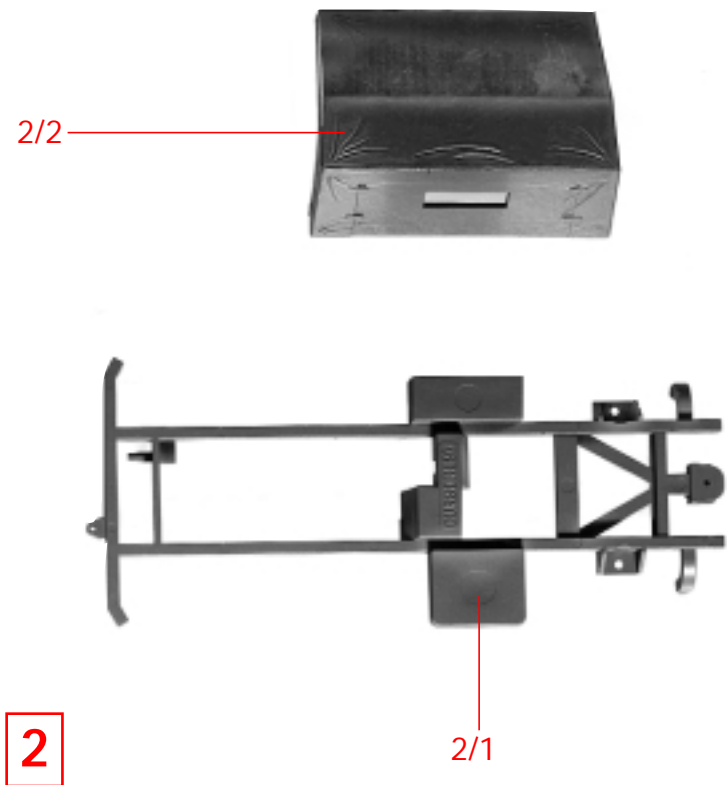
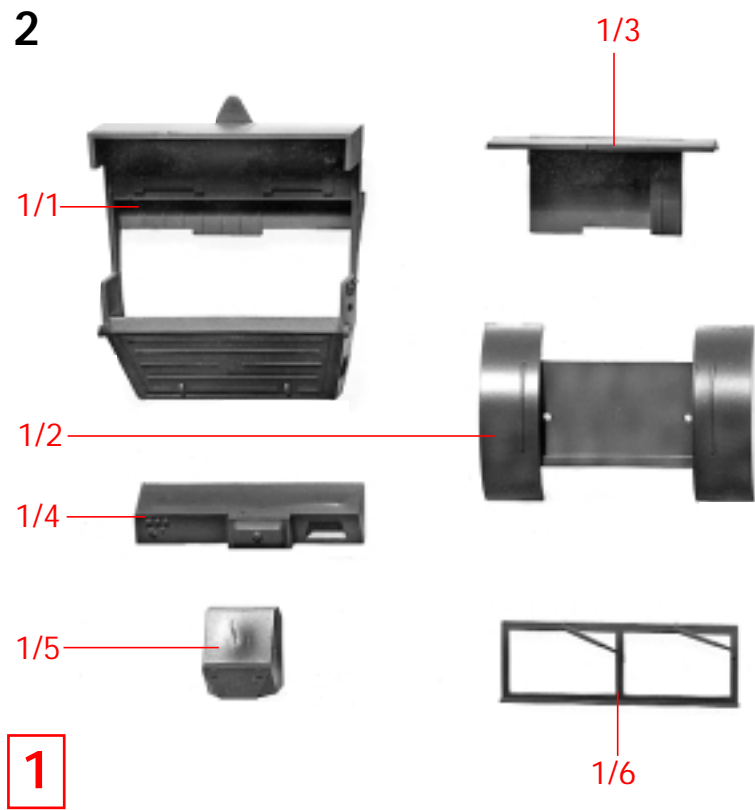
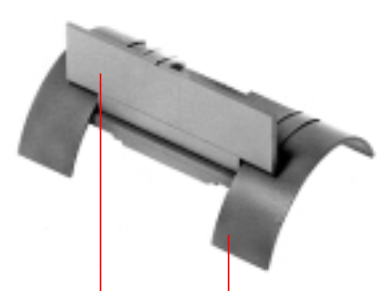


- (D)**
- Verwenden Sie UHU Allplast oder Sekundenkleber.
 - Machen Sie sich vor dem Zusammenbau gut mit den Einzelteilen des Bausatzes vertraut.
 - Trennen Sie die Einzelteile erst dann ab, wenn sie gebraucht werden.
Verwenden Sie beim Zusammenbau wenig Klebstoff. Sie werden dann mehr Freude an einem sauberen Modell haben.
 - Sollte trotz werkseitiger sorgfältiger Prüfung ein Teil fehlen oder fehlerhaft sein, kreuzen Sie bitte das Teil in der Anleitung an und schicken Sie diese bitte an **POLA-Vertrieb; Gebr. FALLER GmbH, Abt. Kundendienst, Kreuzstraße 9, 78148 Gütenbach.**
Sie erhalten dann umgehend Ersatz.
- (GB)**
- Use UHU Allplast or split - second cement.
 - Familiarize yourself well with the components of the kit before assembly.
 - Do not tear off the components until at the moment you need them.
Use glue sparingly on assembly, the you will enjoy your neat model even more.
 - If a part is missing or defective despite careful checking at the factory, tick the part concerned in your instructions, please, and send it to:
POLA-Vertrieb; Gebr. FALLER GmbH, Abt. Kundendienst, Kreuzstraße 9,, D-78148 Gütenbach, Germany.
You will receive replacement promptly.
- (F)**
- Utiliser du UHU Allplast ou la colle rapide.
 - Avant l'assemblage, essayer de bien retenir les différentes pièces du jeu de construction.
 - Ne séparer les pièces particulières qu'au moment de les utiliser.
Utiliser peu de colle pour l'assemblage, vous aurez d'autant plus de plaisir avec un modèle propre.
 - Si, malgré un contrôle soigneux à l'usine, une pièce devait manquer ou être défectueuse, marquer cette pièce d'une croix dans les instructions et envoyer ces dernières à:
POLA-Vertrieb; Gebr. FALLER GmbH, Abt. Kundendienst, Kreuzstraße 9,, D-78148 Gütenbach (R.F.A.).
On vous la remplacera aussitôt.
- (NL)**
- Gebruik UHU Allplast of secondenlijm.
 - Bekijk alle onderdelen van het bouw pakket goed voordat u gaat bouwen.
 - Maak de onderdelen pas los als ze nodig zijn.
Gebruik bij de bouw weinig lijm. U zult dan ook meer plezier hebben van een fraai model.
 - Als ondanks zorgvuldige controle in de fabriek een deel ontbreekt of niet volledig is, kruis dit deel dan in de handleiding aan en stuur deze naar:
POLA-Vertrieb; Gebr. FALLER GmbH, Abt. Kundendienst, Kreuzstraße 9, D-78148 Gütenbach.
Het ontbrekende of vervangende deel krijgt u omgaand gestuurd.

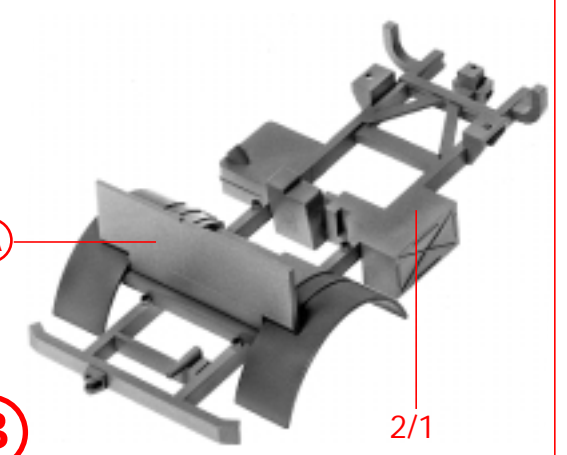




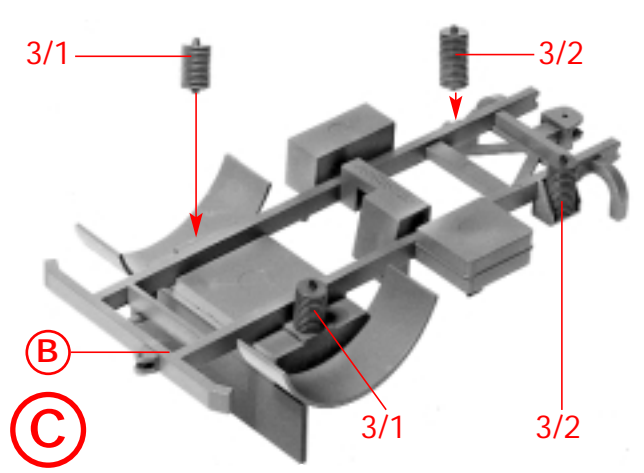
(A) 1/3 1/2



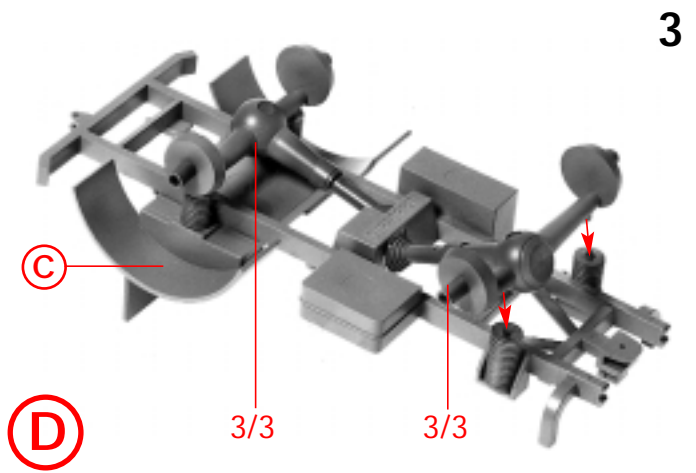
(B) 2/1



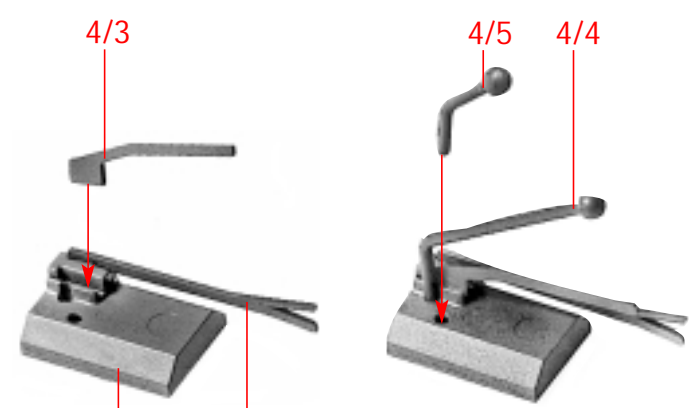
(C) 3/1 3/2



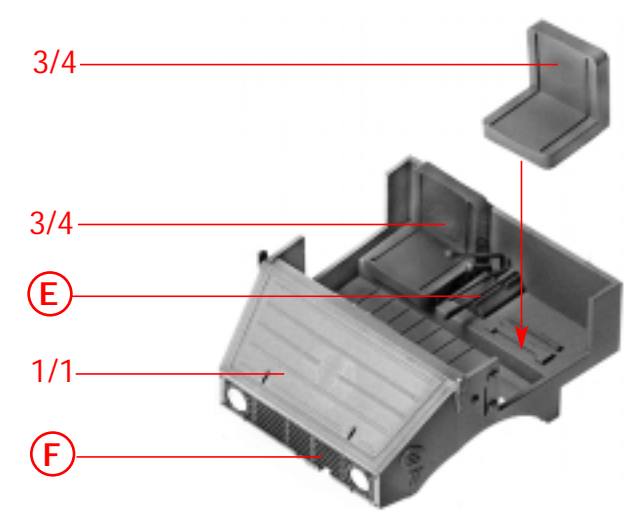
(D) 3/3 3/3



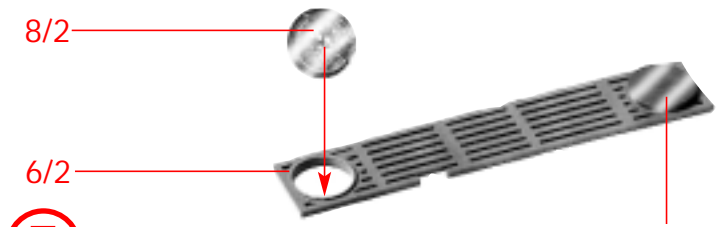
(E) 4/1 4/2



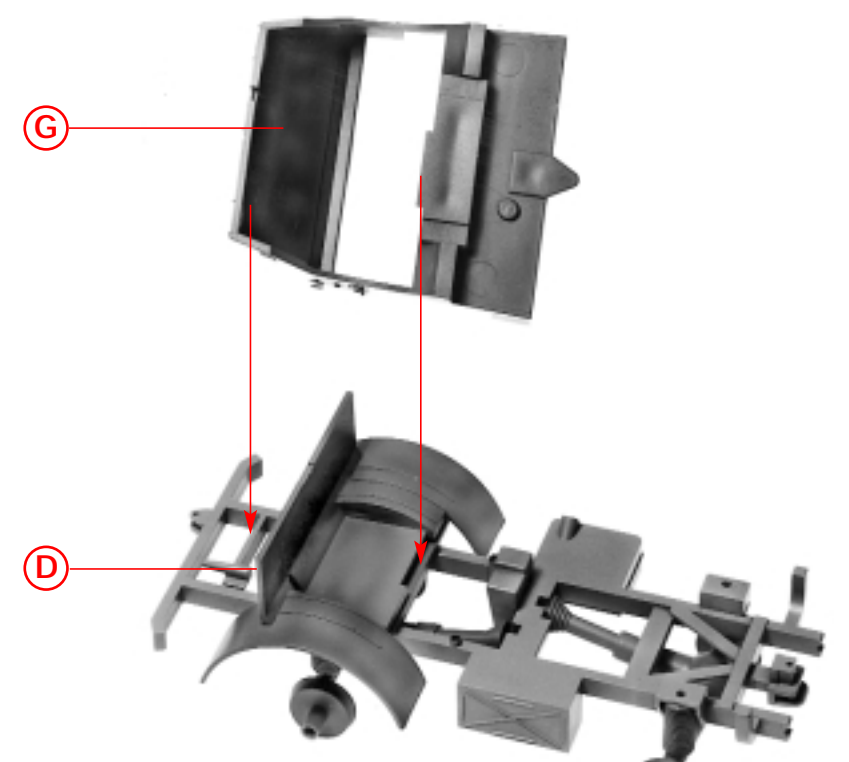
(G) 3/4 3/4 1/1



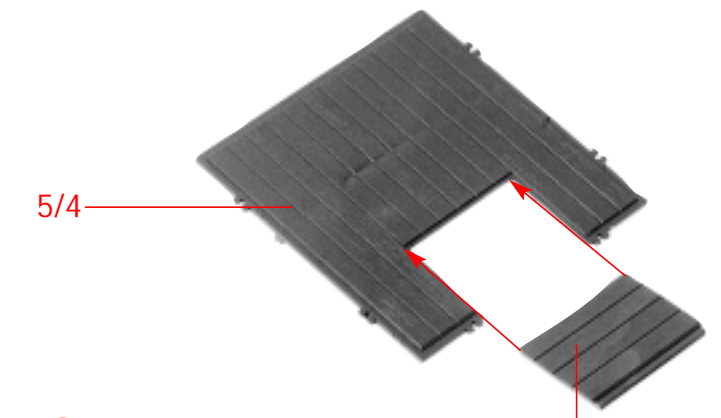
(F) 8/2 6/2 8/2



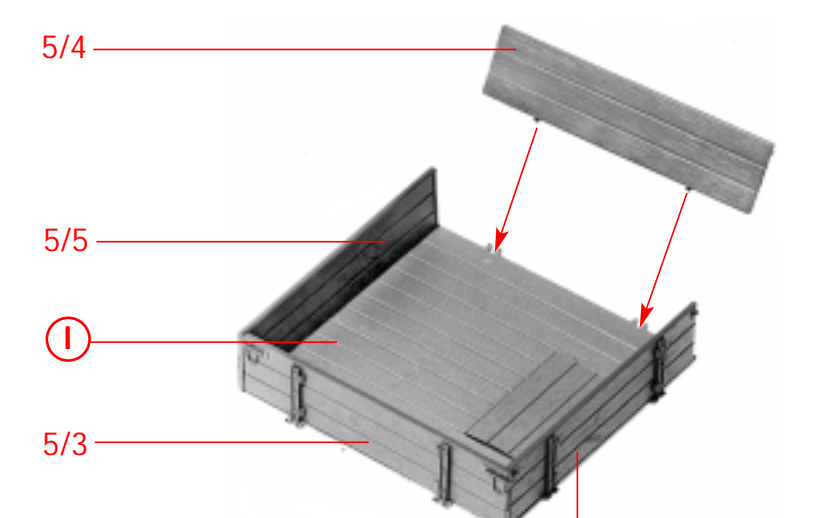
(H) 8/2



(I) 5/4 5/2



(J) 5/4 5/5 5/3 5/6



4

