



Sa. Nr. 406 002 0

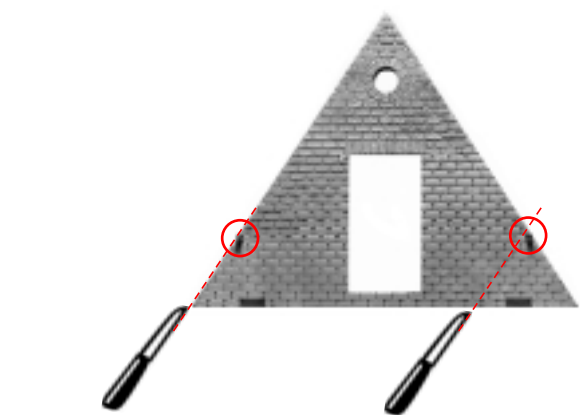
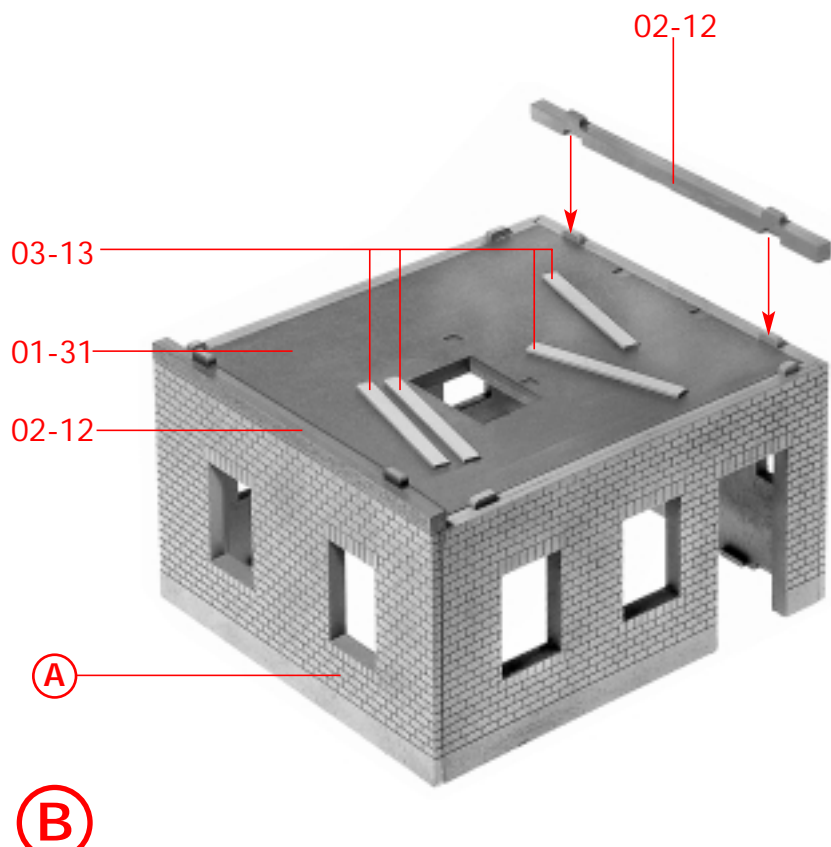
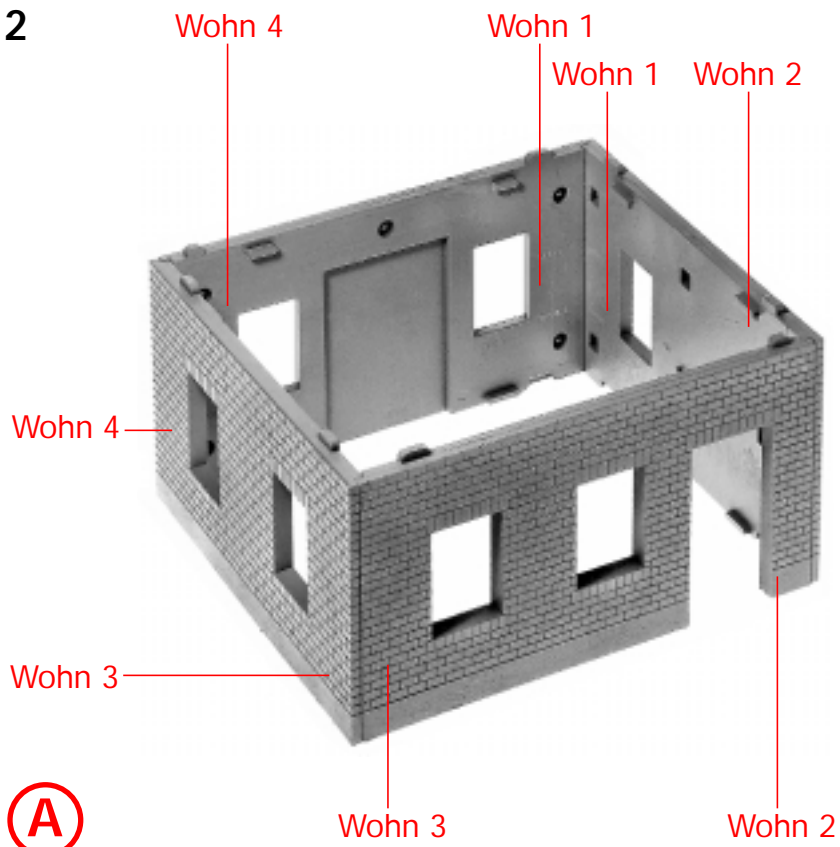
- D**
- Verwenden Sie nur POLA G-Cement.
 - Machen Sie sich vor dem Zusammenbau gut mit den Einzelteilen des Bausatzes vertraut.
 - Trennen Sie die Einzelteile erst dann ab, wenn sie gebraucht werden.
Verwenden Sie beim Zusammenbau wenig Klebstoff.
Sie werden dann mehr Freude an einem sauberem Modell haben.
 - Sollte trotz werkseitiger sorgfältiger Prüfung ein Teil fehlen oder fehlerhaft sein, kreuzen Sie bitte das Teil in der Anleitung an und schicken Sie diese bitte an **POLA-Vertrieb; Gebr. FALLER GmbH, Abt. Kundendienst, Postfach 11 20, 78148 Gütenbach.**
Sie erhalten dann umgehend Ersatz.

- GB**
- Use POLA G-Cement only.
 - Familiarize yourself well with the components of the kit before assembly.
 - Do not tear off the components until the moment you need them.
Use glue sparingly on assembly, then you will enjoy your neat model even more.
 - If a part is missing or defective despite careful checking at the factory, please tick the part concerned in your instructions and send it to:
POLA-Vertrieb; Gebr. FALLER GmbH, Abt. Kundendienst, Postfach 11 20, D-78148 Gütenbach, Germany.
You will receive replacement promptly.

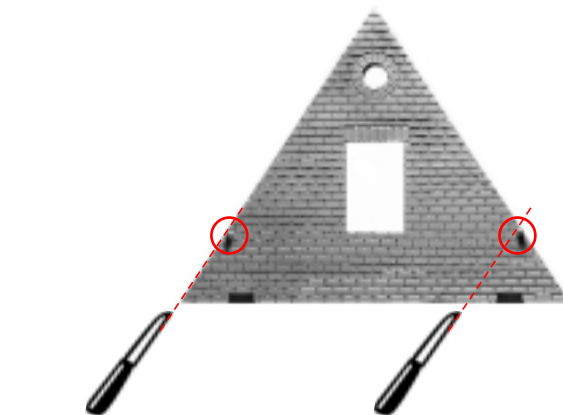
- F**
- Que utilisez la colle POLA G -Cement.
 - Avant l'assemblage, essayer de bien retenir les différentes pièces du jeu de construction.
 - Ne séparer les pièces particulières qu'au moment de les utiliser.
Utiliser peu de colle pour l'assemblage, vous aurez d'autant plus de plaisir avec un modèle propre.
 - Si, malgré un contrôle soigneux à l'usine, une pièce devait manquer ou être défectueuse, marquer cette pièce d'une croix dans les instructions et envoyer ces dernières à:
POLA-Vertrieb; Gebr. FALLER GmbH, Abt. Kundendienst, Postfach 11 20, D-78148 Gütenbach (R.F.A.).
On vous la remplacera aussitôt.



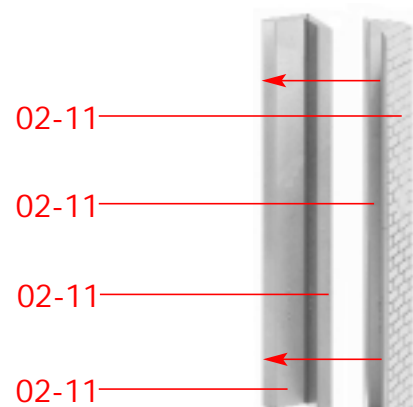
2



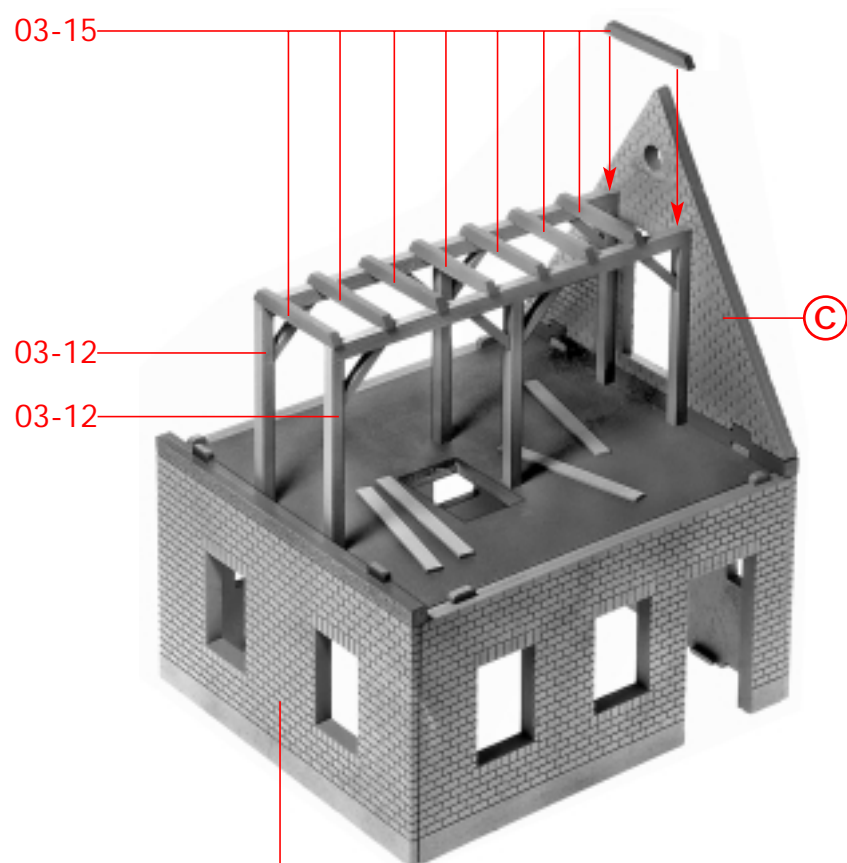
(C) Eingekreiste Zapfen abtrennen.
Cut off encircled studs.
Enlever tous les tenons encerclés.



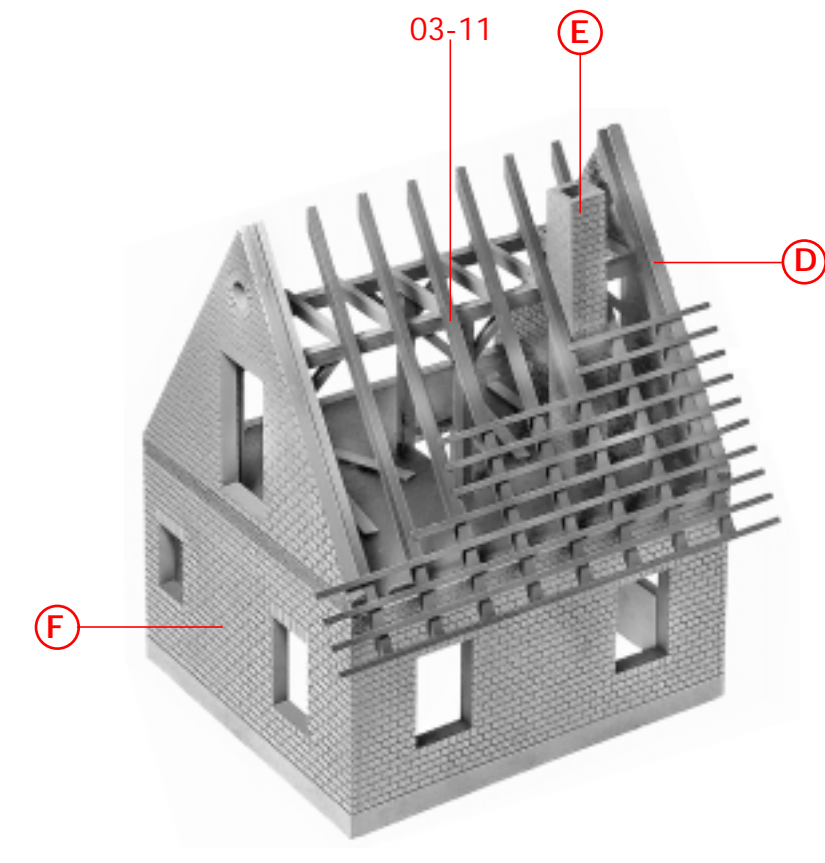
(D) Eingekreiste Zapfen abtrennen.
Cut off encircled studs.
Enlever tous les tenons encerclés.



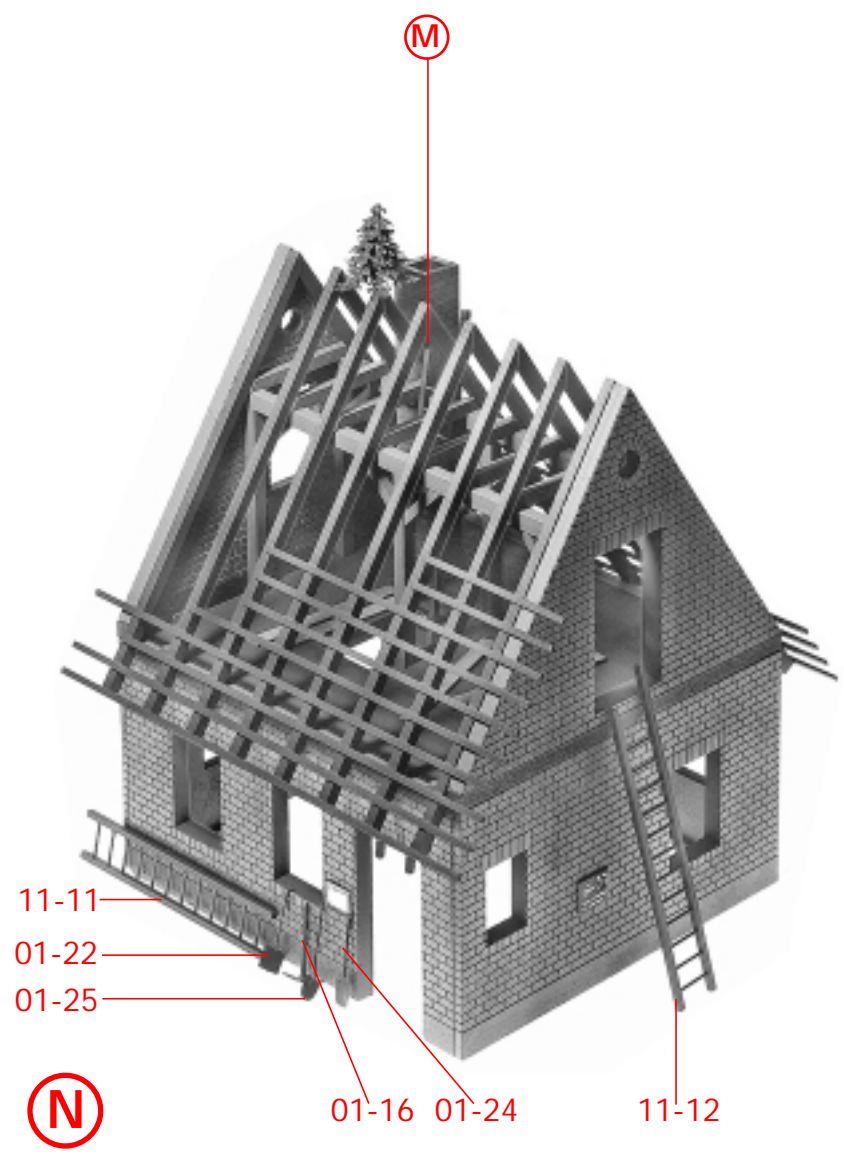
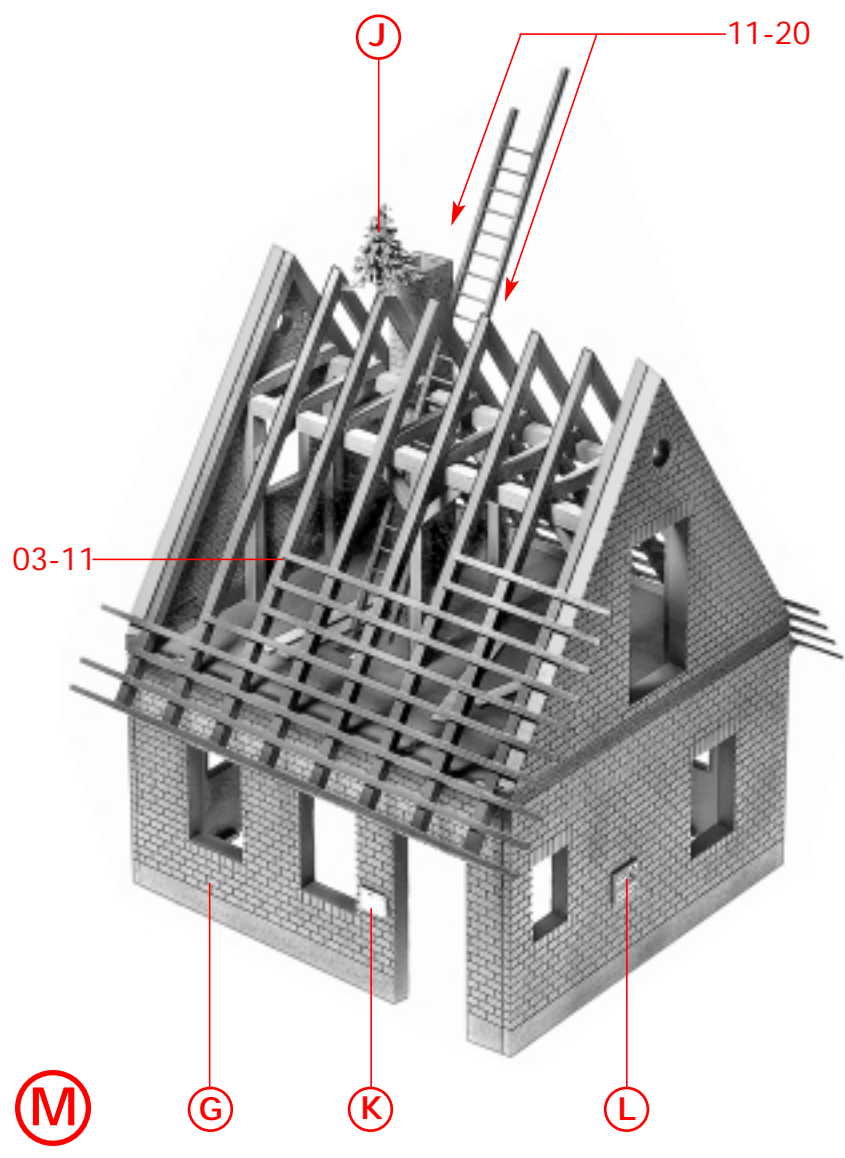
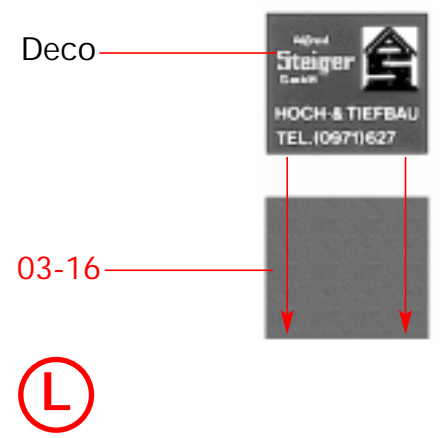
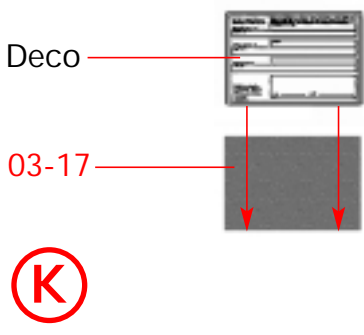
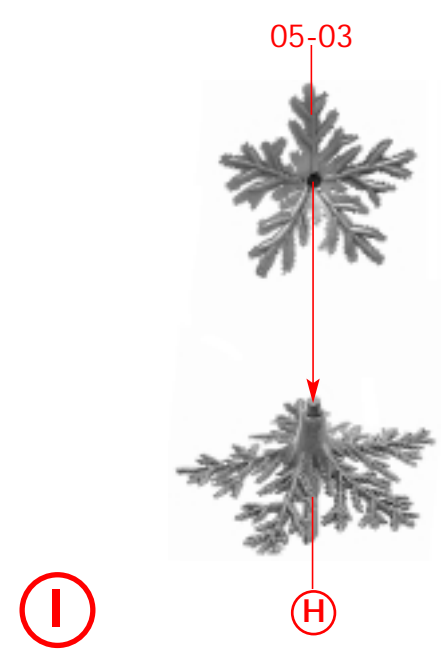
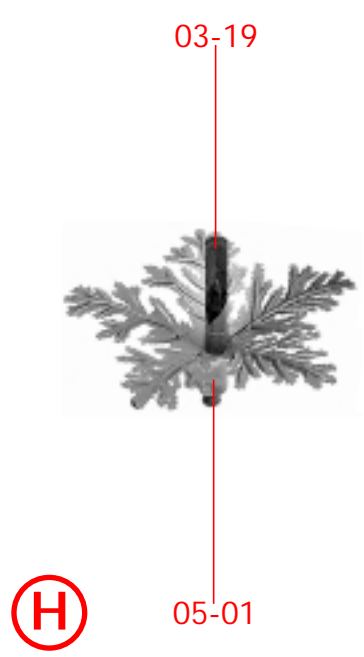
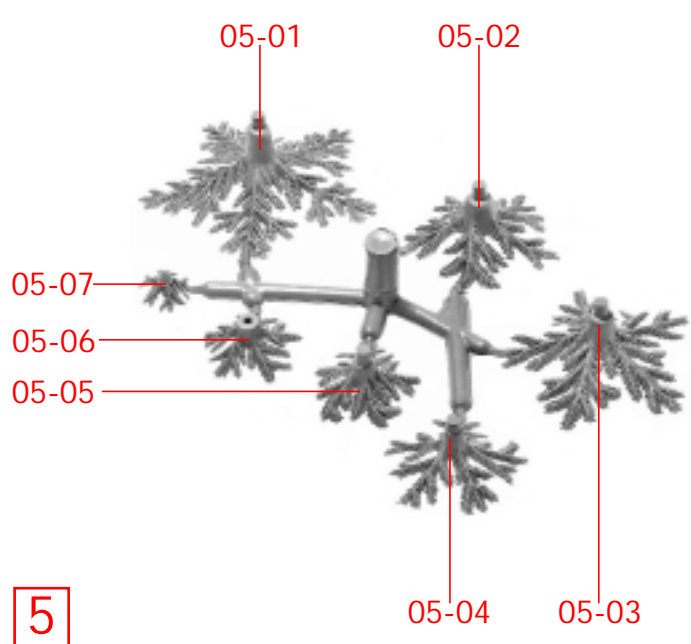
(E)

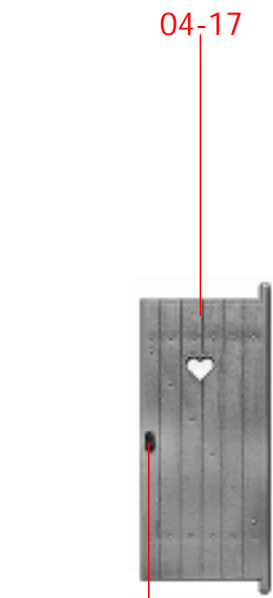


(F)



(G)





04-17

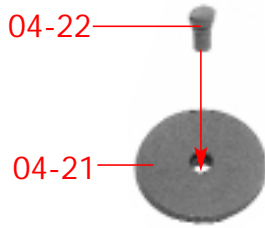
Ⓞ 04-22



04-11 04-20

nicht kleben
do not glue
ne pas coller

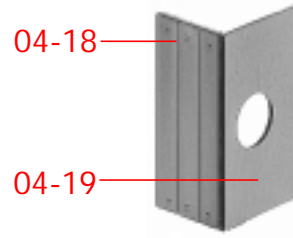
Ⓟ 04-15



04-22

04-21

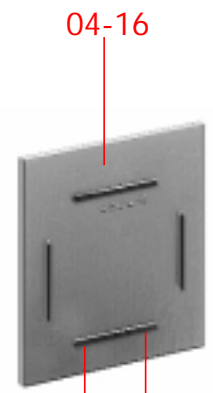
Ⓠ



04-18

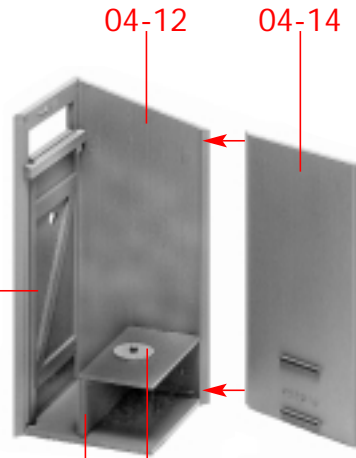
04-19

Ⓡ



04-16

Ⓣ



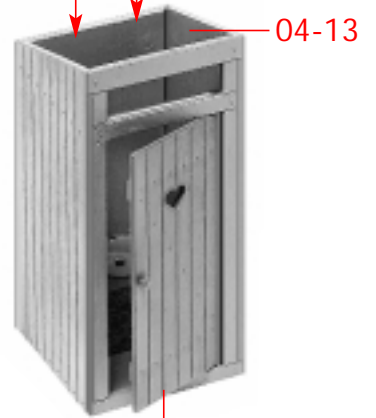
04-12

04-14

Ⓟ

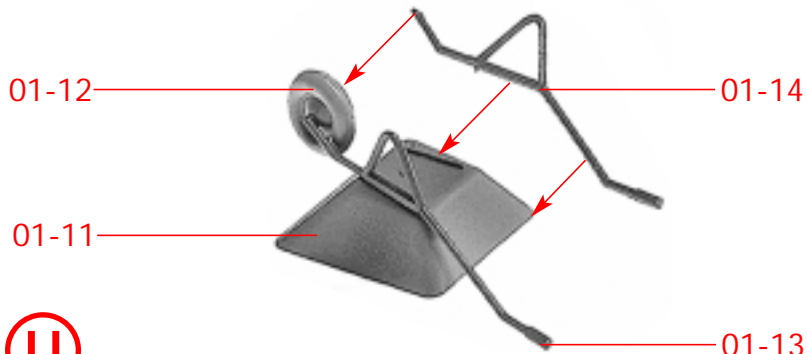
Ⓡ

Ⓠ



04-13

Ⓢ



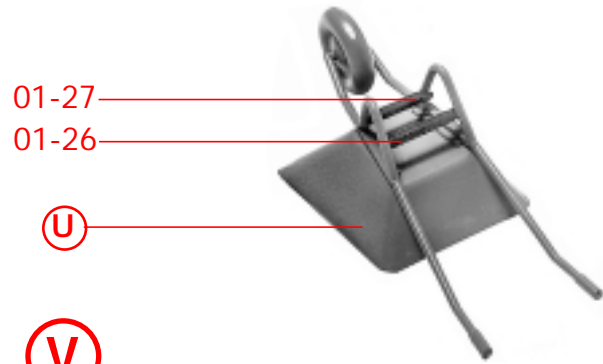
01-12

01-14

01-11

01-13

Ⓤ



01-27

01-26

Ⓤ

Ⓥ



01-21

Ⓦ

01-20

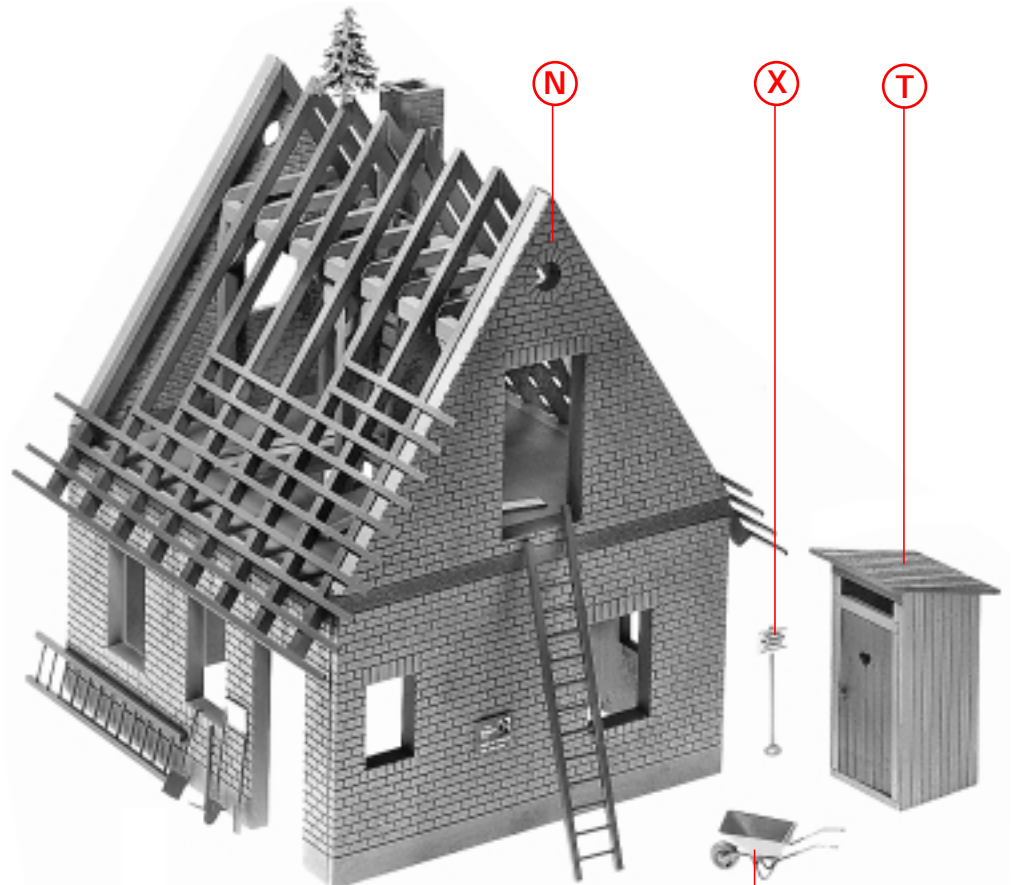


Deco

Betreten der Baustelle
verboten
Ehrenhaft für Ihre Gäste

Ⓧ

03-18



Ⓝ

Ⓧ

Ⓣ

Ⓨ

Ⓥ