

Sa. Nr. 406 690 0

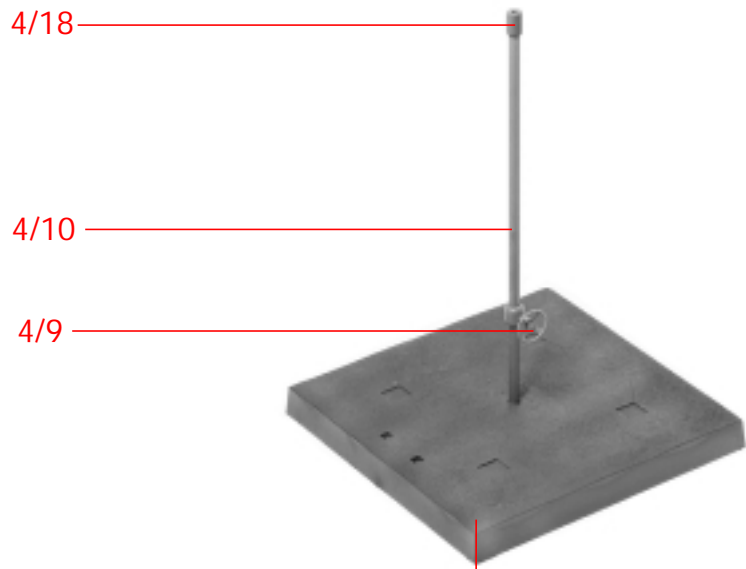
- D**
- Verwenden Sie nur POLA G-Cement.
 - Machen Sie sich vor dem Zusammenbau gut mit den Einzelteilen des Bausatzes vertraut.
 - Trennen Sie die Einzelteile erst dann ab, wenn sie gebraucht werden.
Verwenden Sie beim Zusammenbau wenig Klebstoff.
Sie werden dann mehr Freude an einem sauberem Modell haben.
 - Sollte trotz werkseitiger sorgfältiger Prüfung ein Teil fehlen oder fehlerhaft sein, kreuzen Sie bitte das Teil in der Anleitung an und schicken Sie diese bitte an **POLA-Vertrieb; Gebr. FALLER GmbH, Abt. Kundendienst, Kreuzstraße 9, 78148 Gütenbach.**
Sie erhalten dann umgehend Ersatz.

- GB**
- Use POLA G-Cement only.
 - Familiarize yourself well with the components of the kit before assembly.
 - Do not tear off the components until the moment you need them.
Use glue sparingly on assembly, then you will enjoy your neat model even more.
 - If a part is missing or defective despite careful checking at the factory, please tick the part concerned in your instructions and send it to:
POLA-Vertrieb; Gebr. FALLER GmbH, Abt. Kundendienst, Kreuzstraße 9, D-78148 Gütenbach, Germany.
You will receive replacement promptly.

- F**
- Que utilisez la colle POLA G -Cement.
 - Avant l'assemblage, essayer de bien retenir les différentes pièces du jeu de construction.
 - Ne séparer les pièces particulières qu'au moment de les utiliser.
Utiliser peu de colle pour l'assemblage, vous aurez d'autant plus de plaisir avec un modèle propre.
 - Si, malgré un contrôle soigneux à l'usine, une pièce devait manquer ou être défectueuse, marquer cette pièce d'une croix dans les instructions et envoyer ces dernières à:
POLA-Vertrieb; Gebr. FALLER GmbH, Abt. Kundendienst, Kreuzstraße 9, D-78148 Gütenbach (R.F.A.).
On vous la remplacera aussitôt.



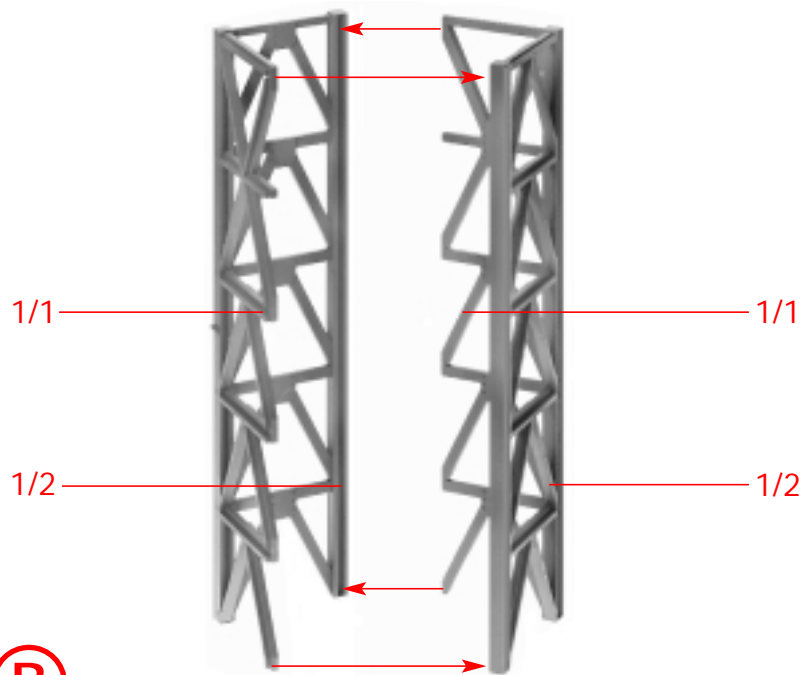
2



(A)

2/1

(B)



4/19

(B)

4/14

(C)

4/15

(A)

4/14

(D)

4/15

(C)

3/3

2/2

(D)

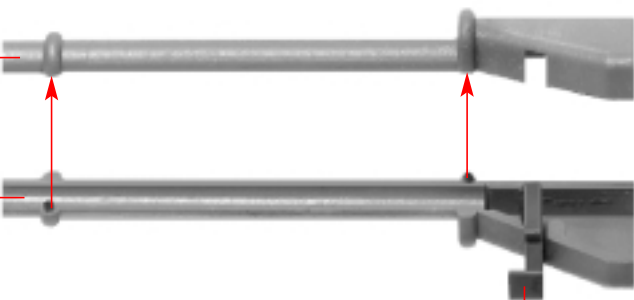
(F)

4/11

4/12

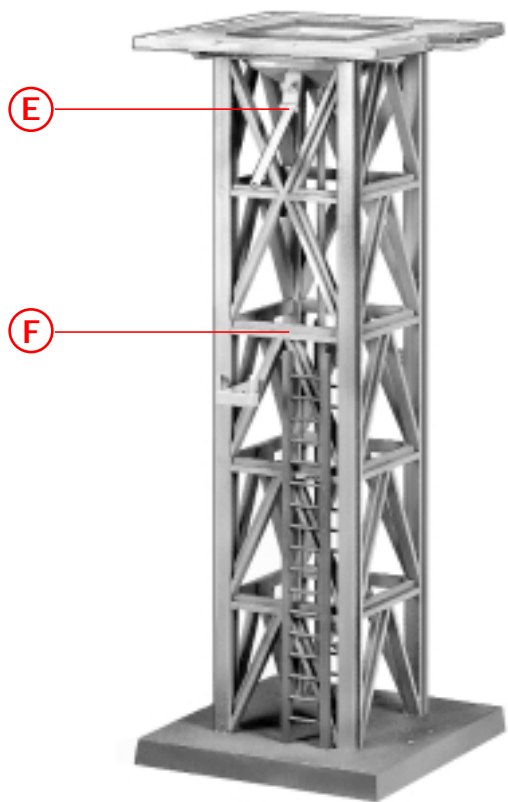
(E)

2 x



nicht kleben
do not glue
ne pas coller

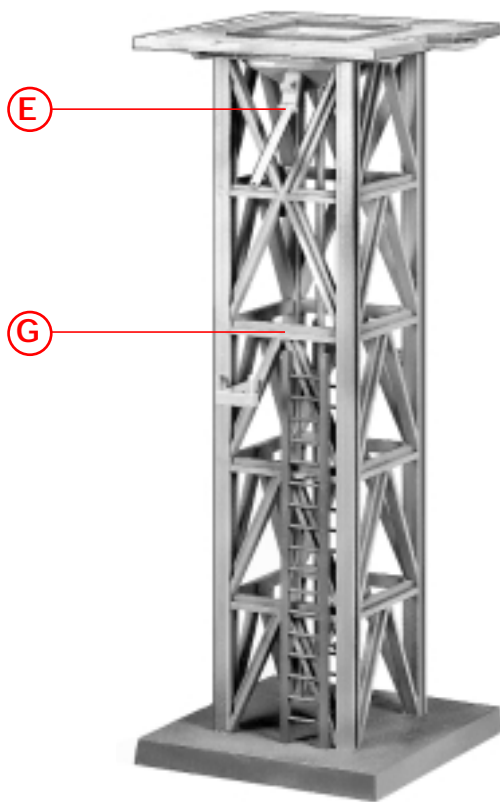
4/17



E

F

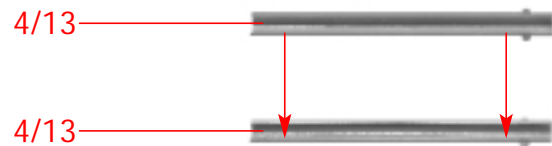
G



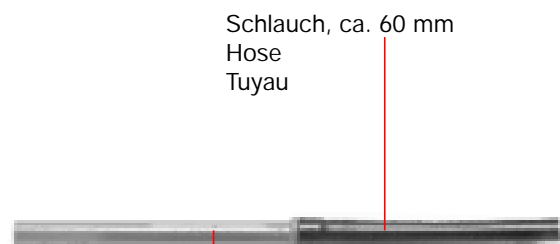
E

G

H

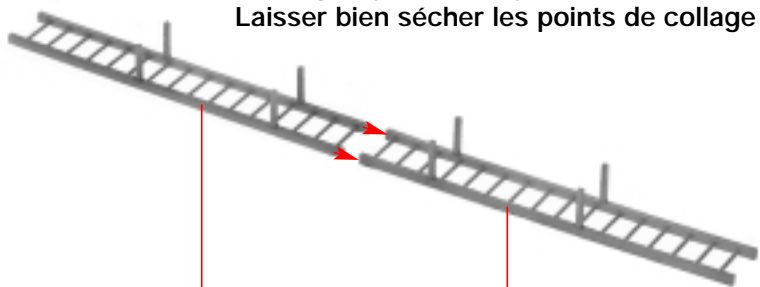


I 2 x



J 2 x I

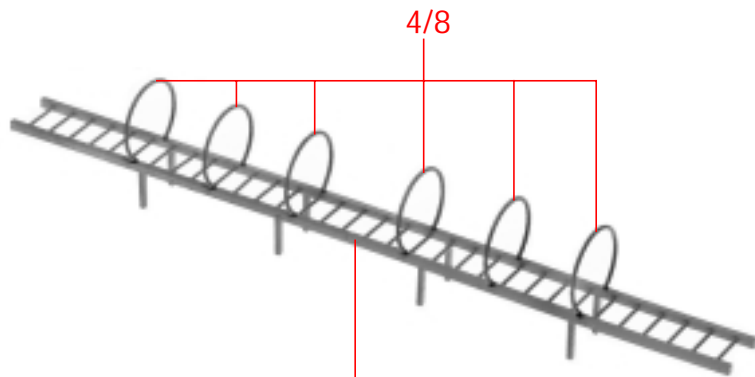
Klebestelle gut abtrocknen lassen!
Allow glue joints to dry well!
Laisser bien sécher les points de collage!



K

4/5

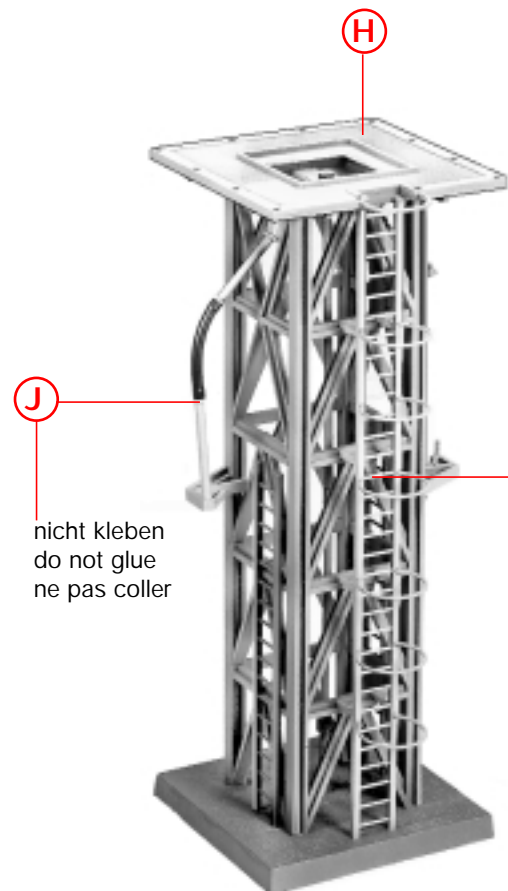
4/5



L

K

4/8



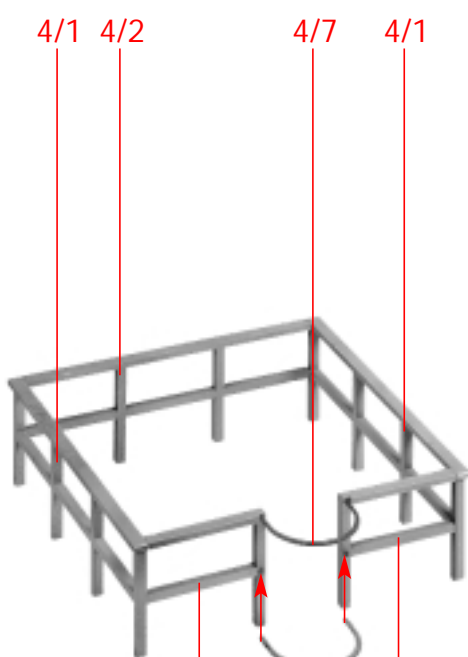
H

J

L

nicht kleben
do not glue
ne pas coller

M



N

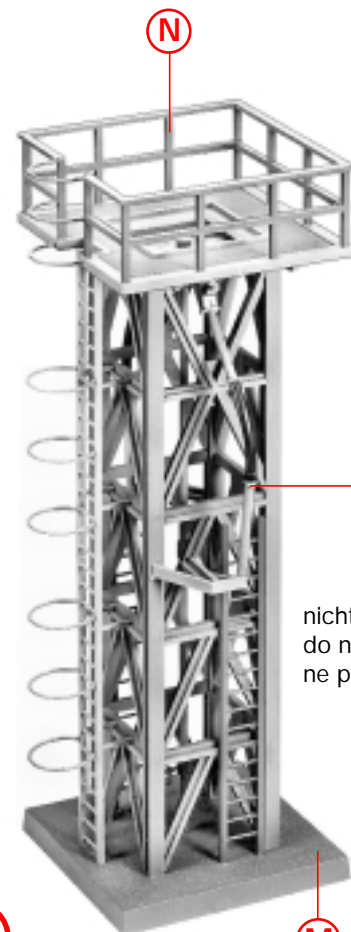
4/1 4/2

4/7 4/1

4/4

4/7

4/3



N

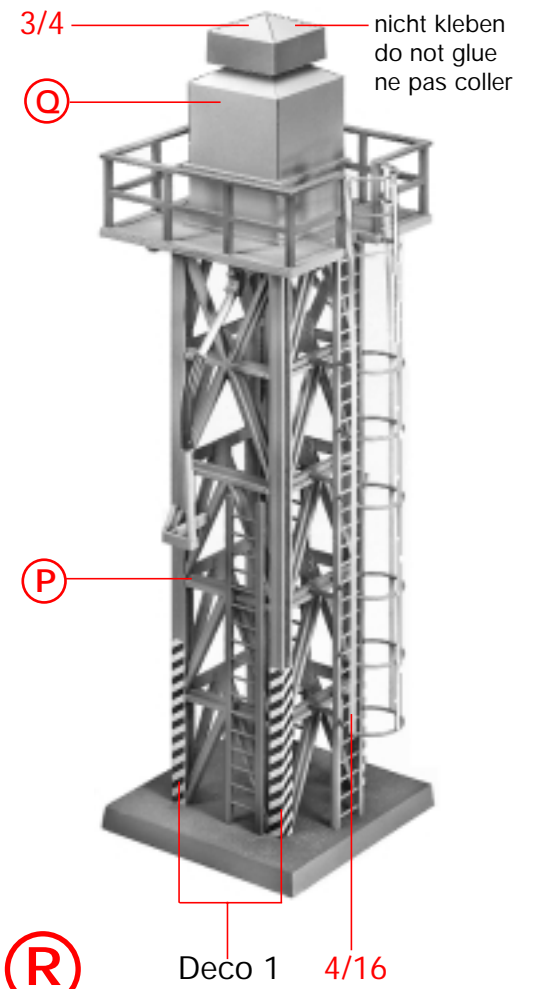
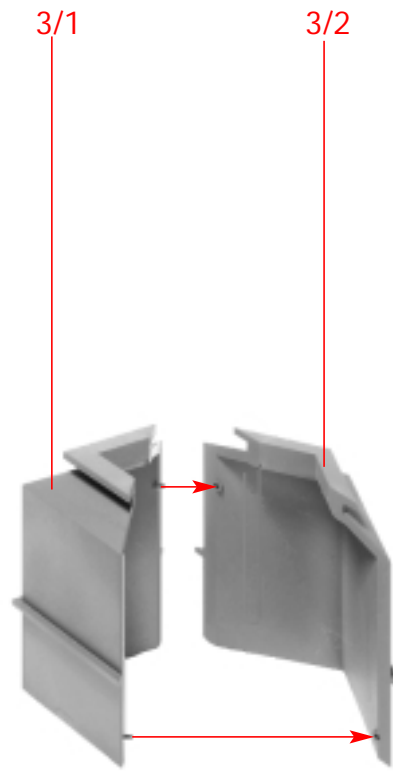
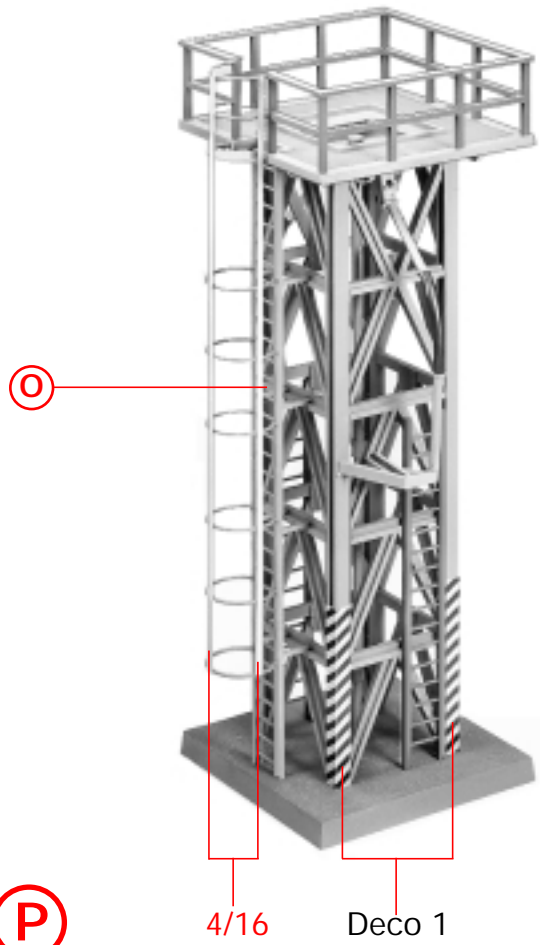
J

nicht kleben
do not glue
ne pas coller

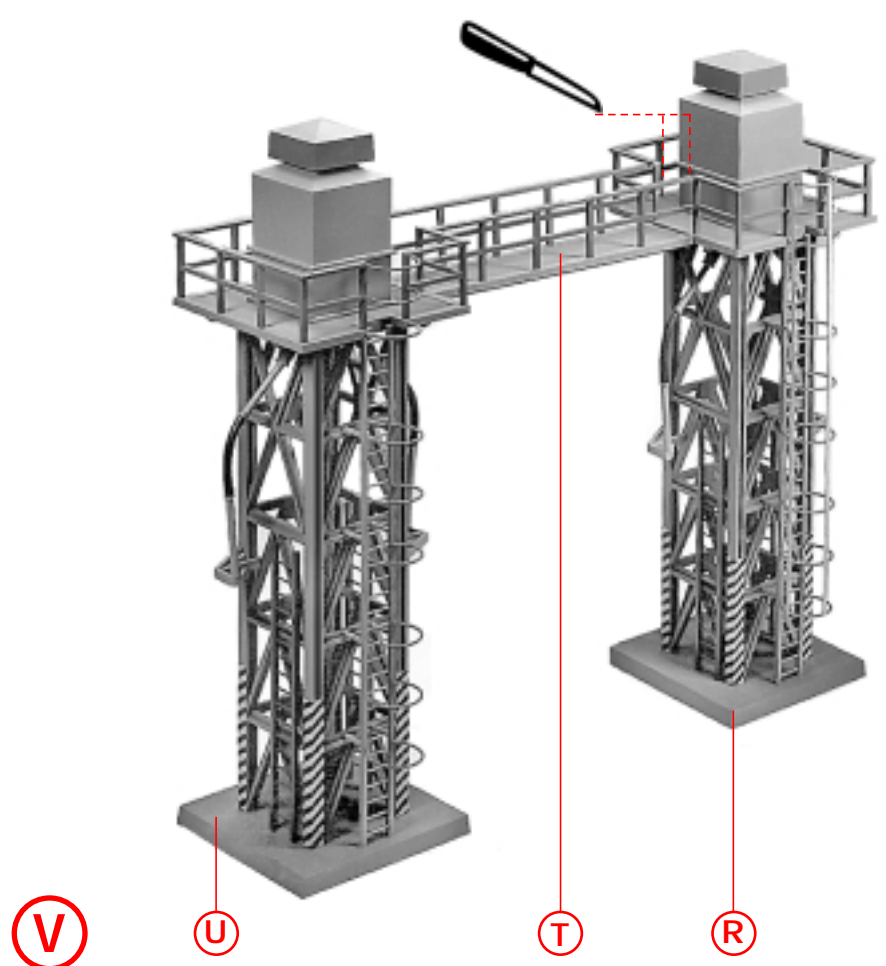
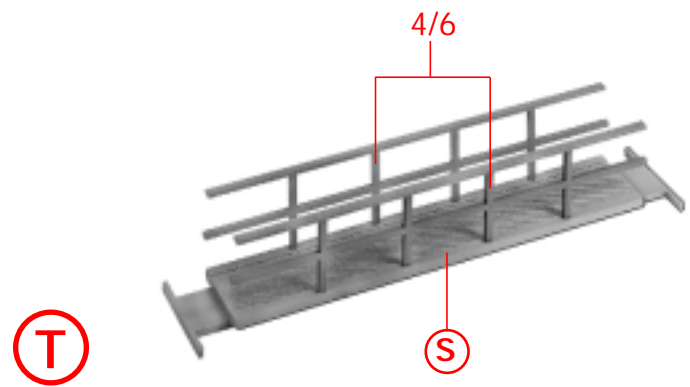
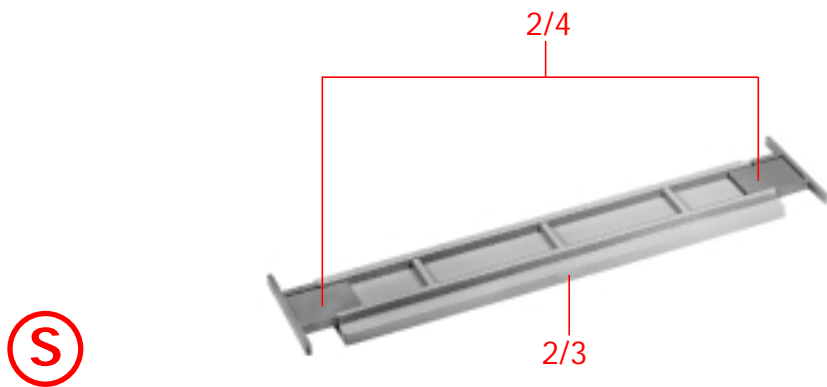
O

M

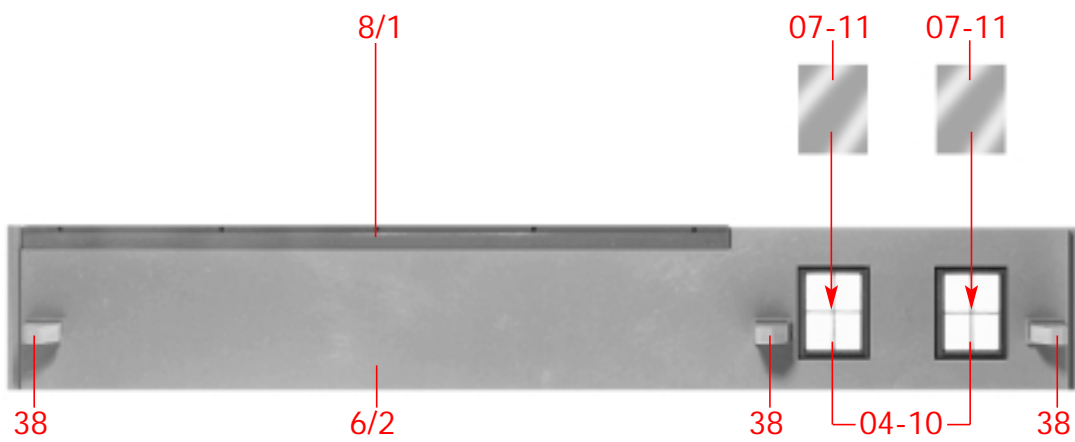
4



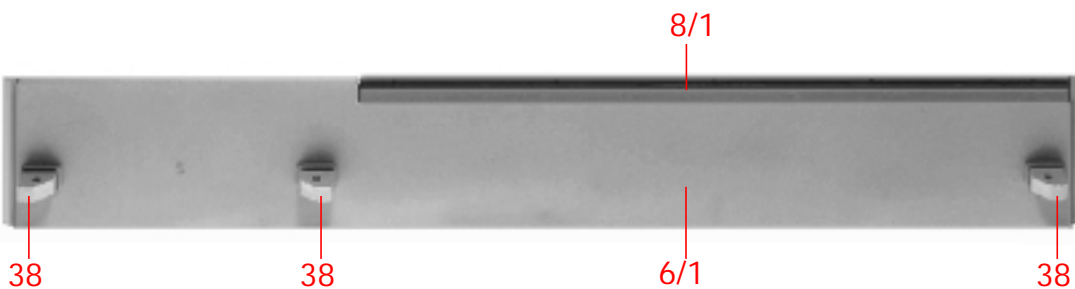
Variante 2 x 912



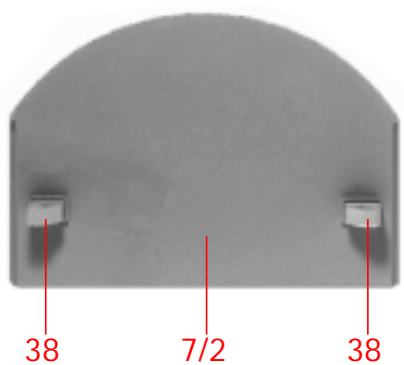
(a)



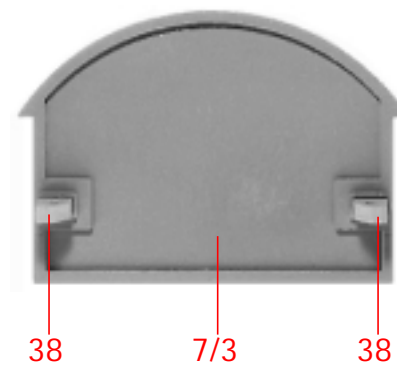
(b)



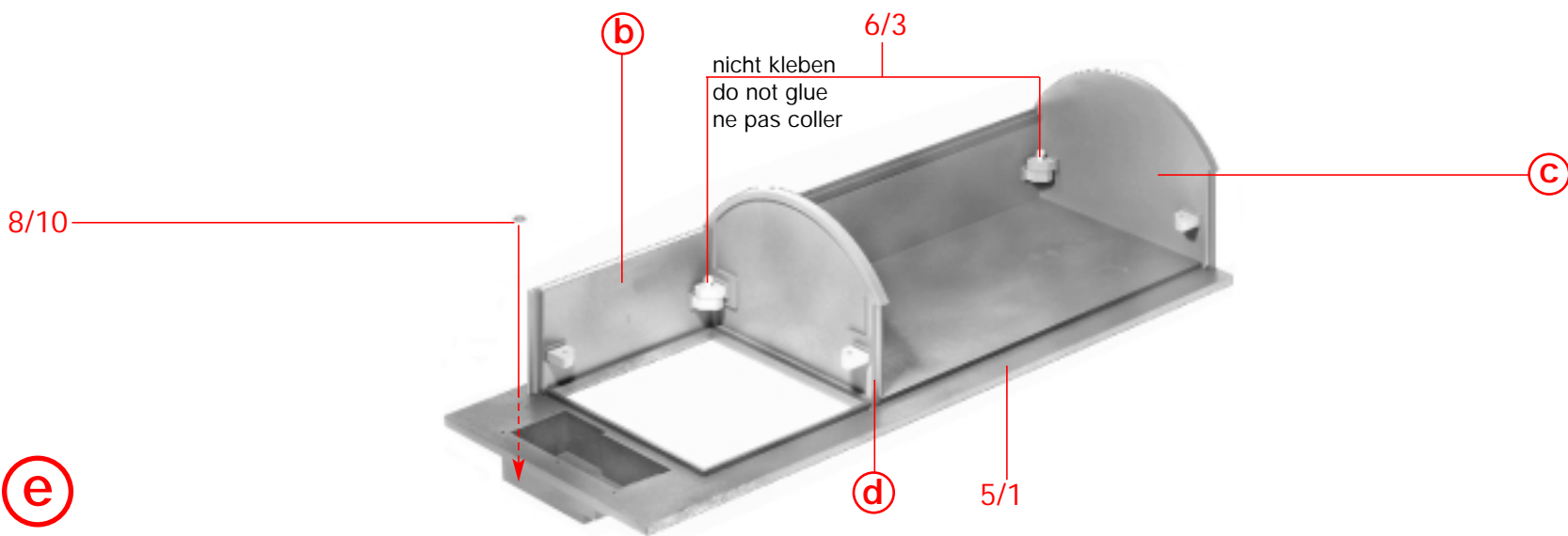
(c)



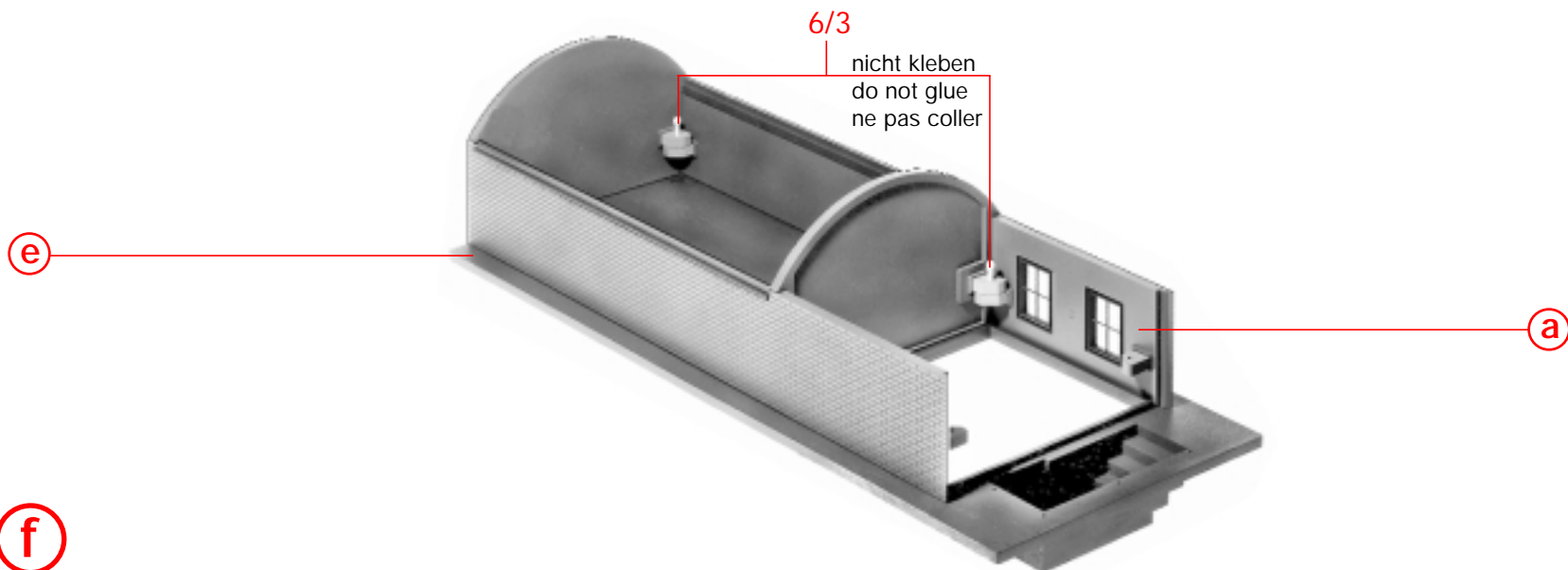
(d)

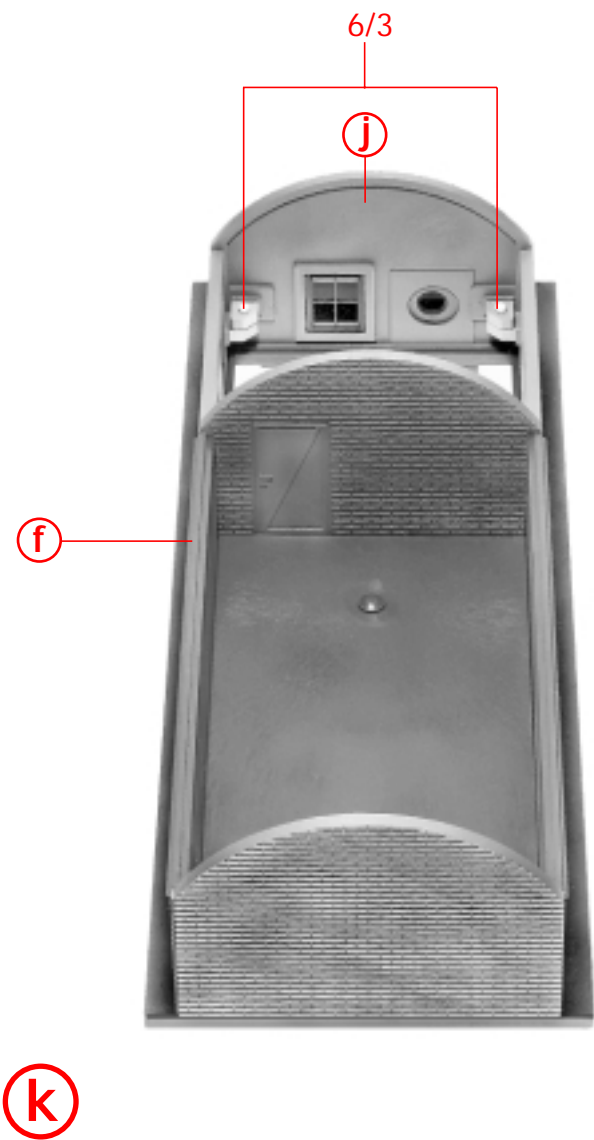
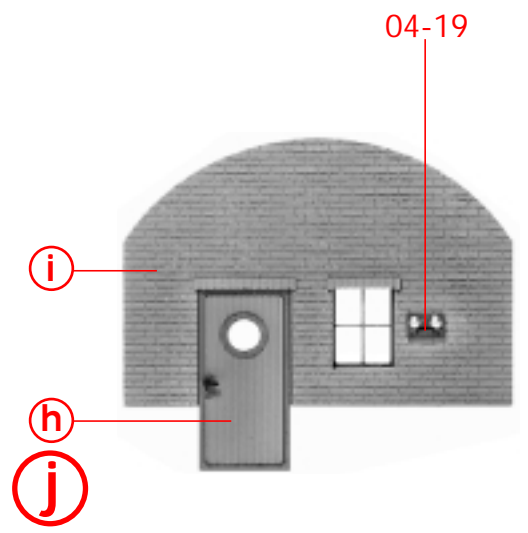
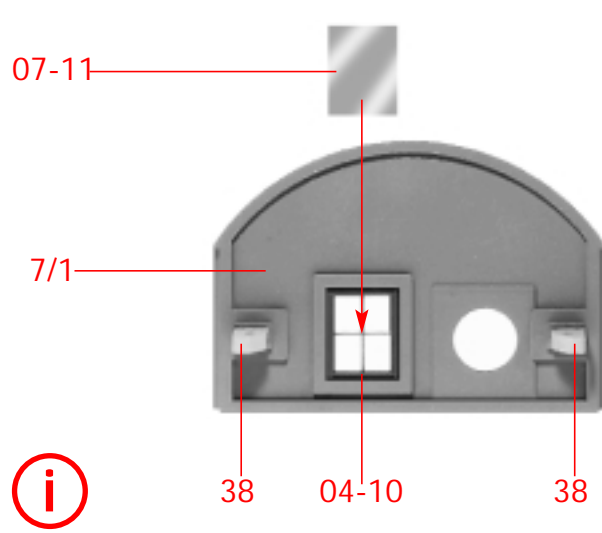
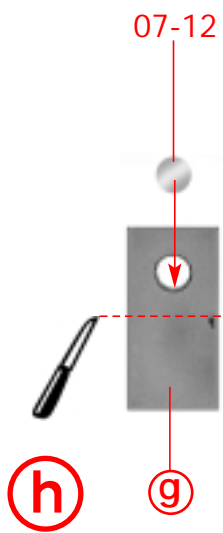
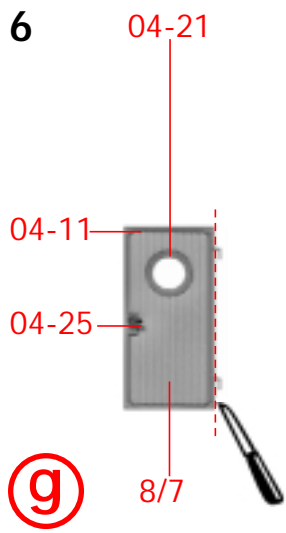


(e)



(f)

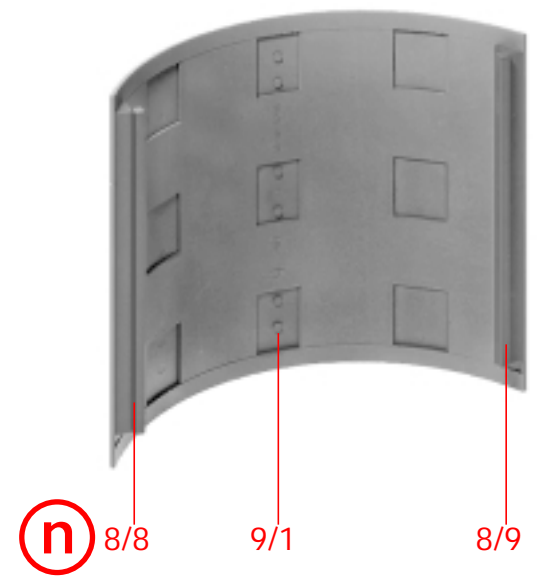
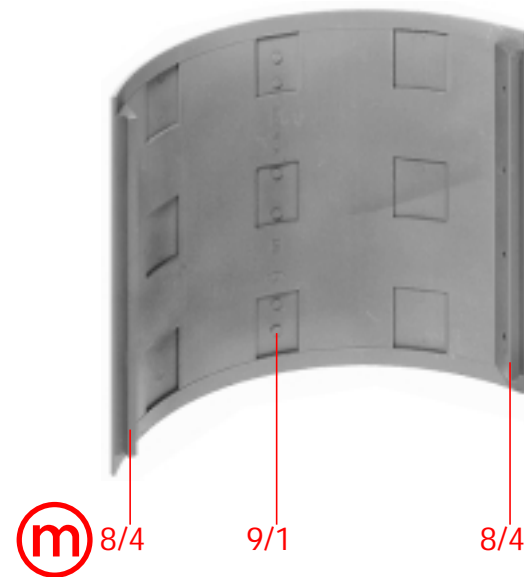
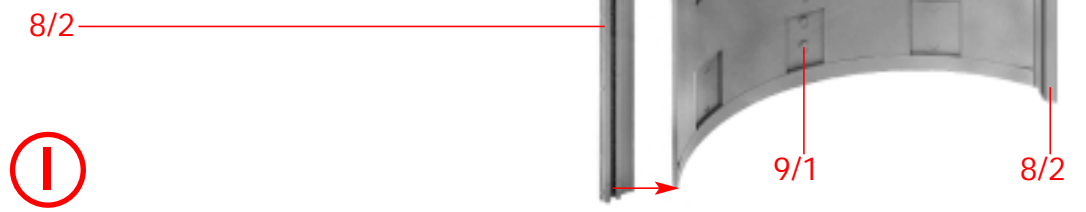




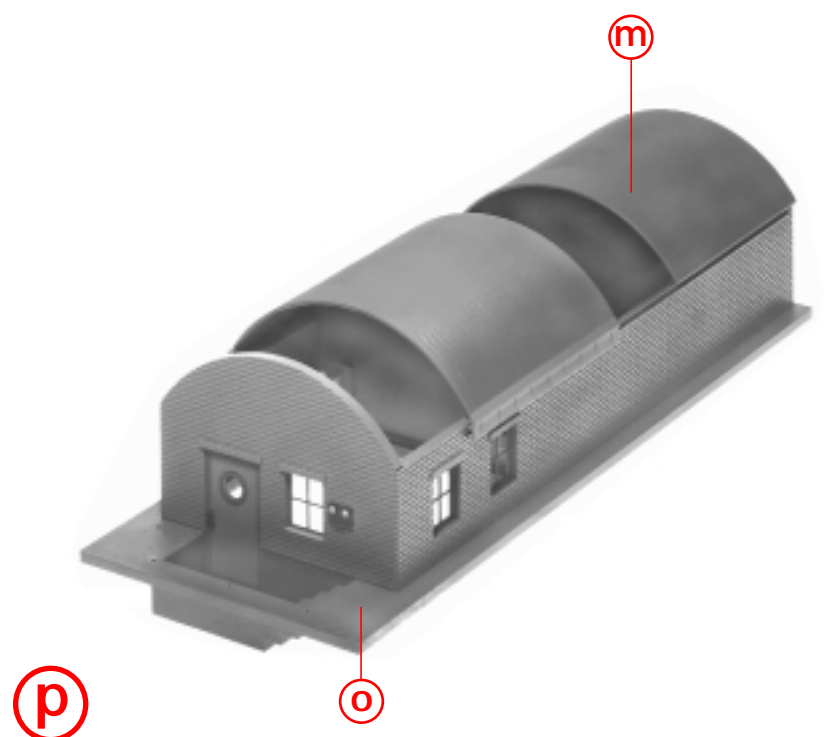
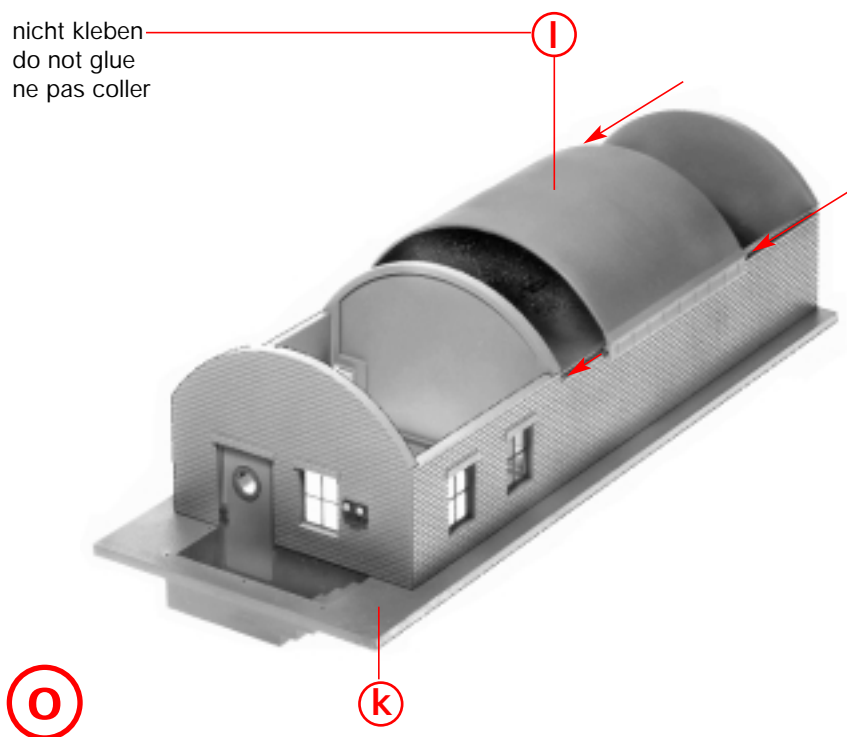
Klebestelle gut abtrocknen lassen !

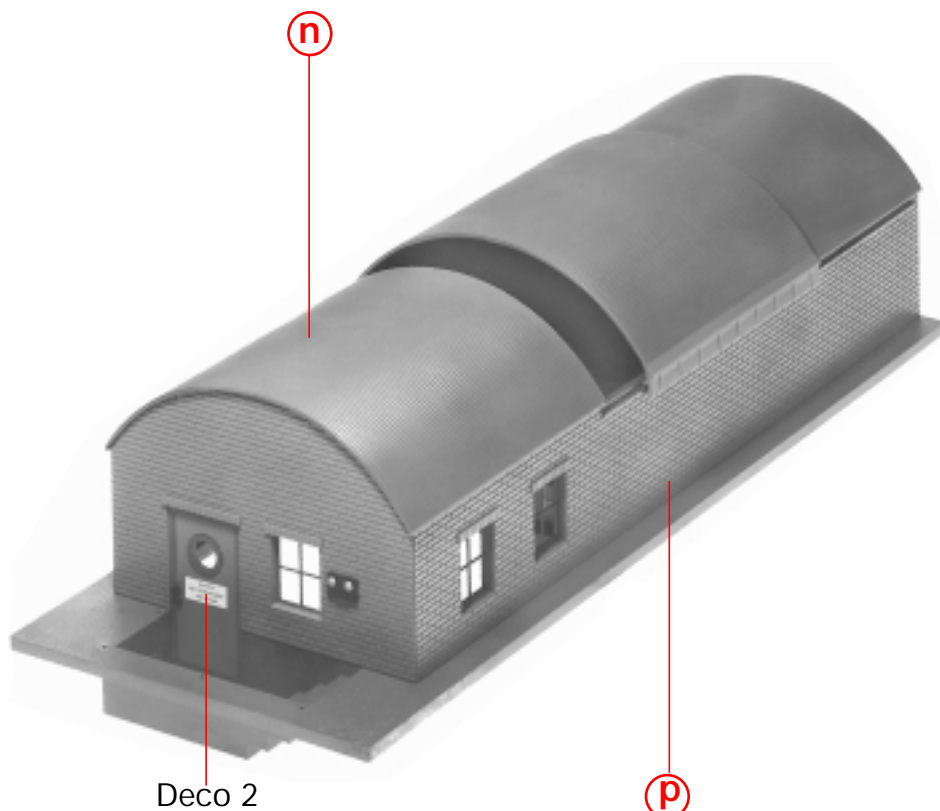
Allow glue joints to dry well !

Laisser bien sécher les points de collage !



nicht kleben
do not glue
ne pas coller

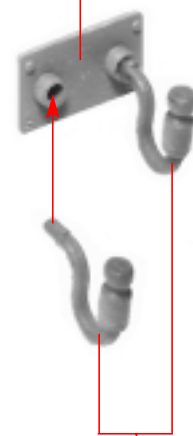




q

Deco 2

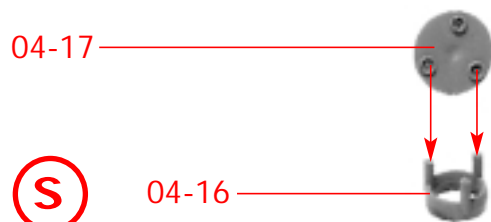
p



04-26

04-20

r



04-17

s

04-16

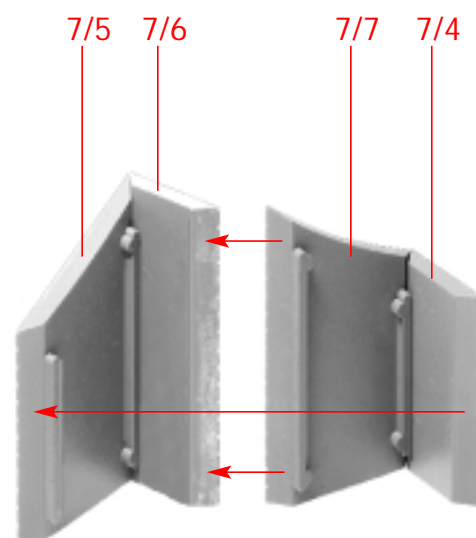
s



t

04-18

u



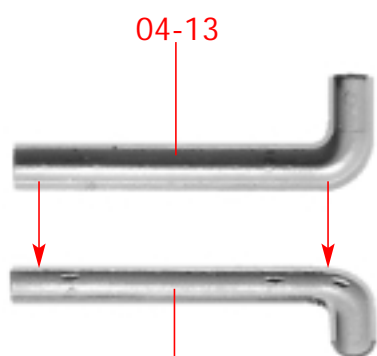
7/5

7/6

7/7

7/4

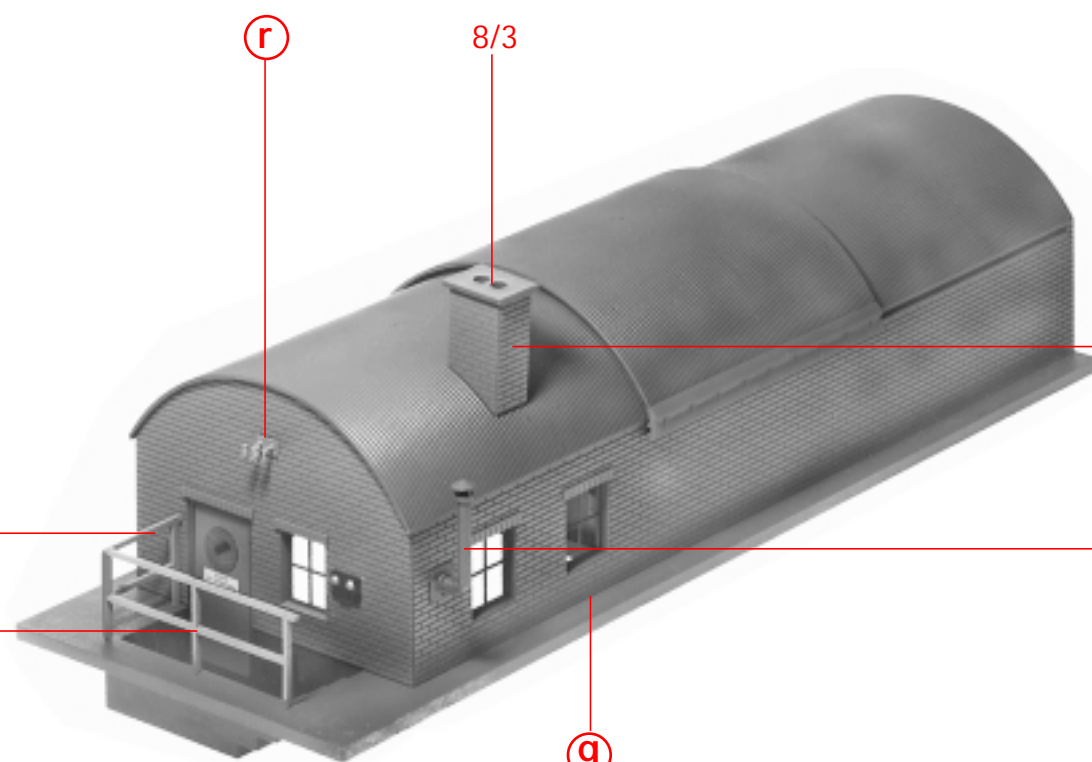
v



04-13

04-12

t



r

8/3

v

8/6

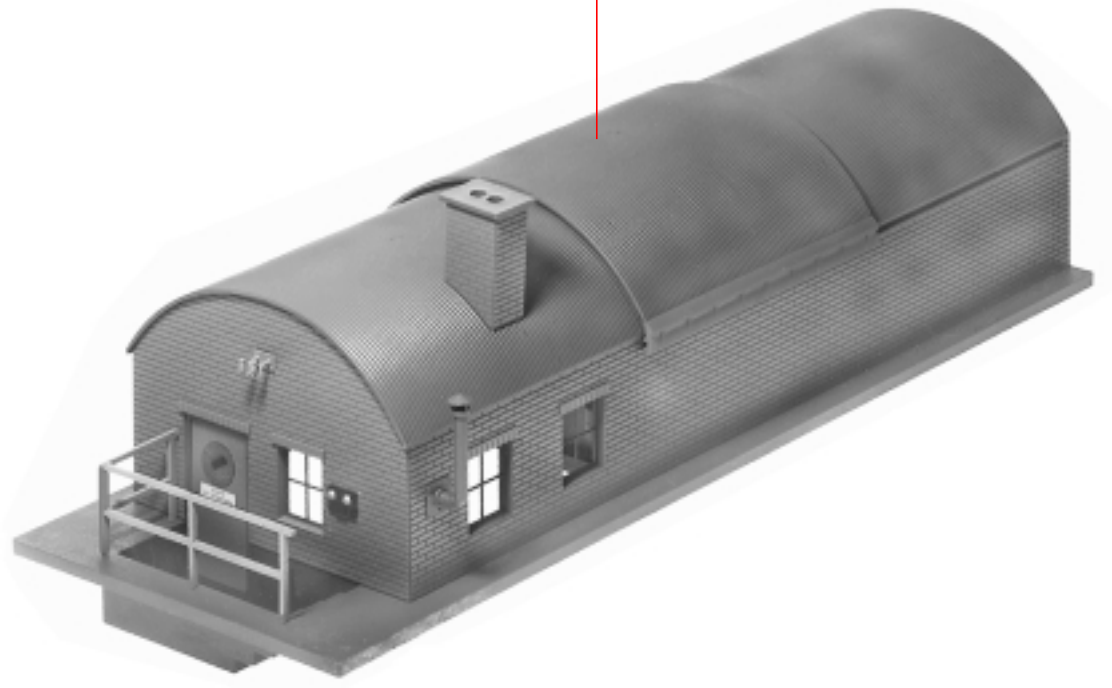
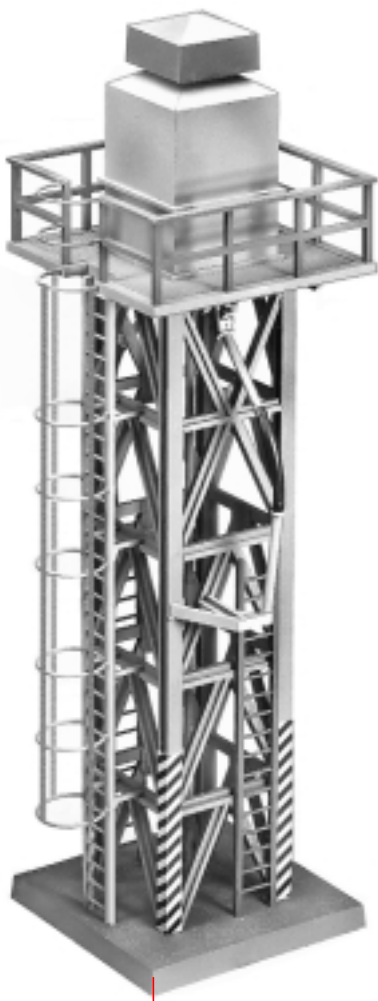
u

8/5

q

w

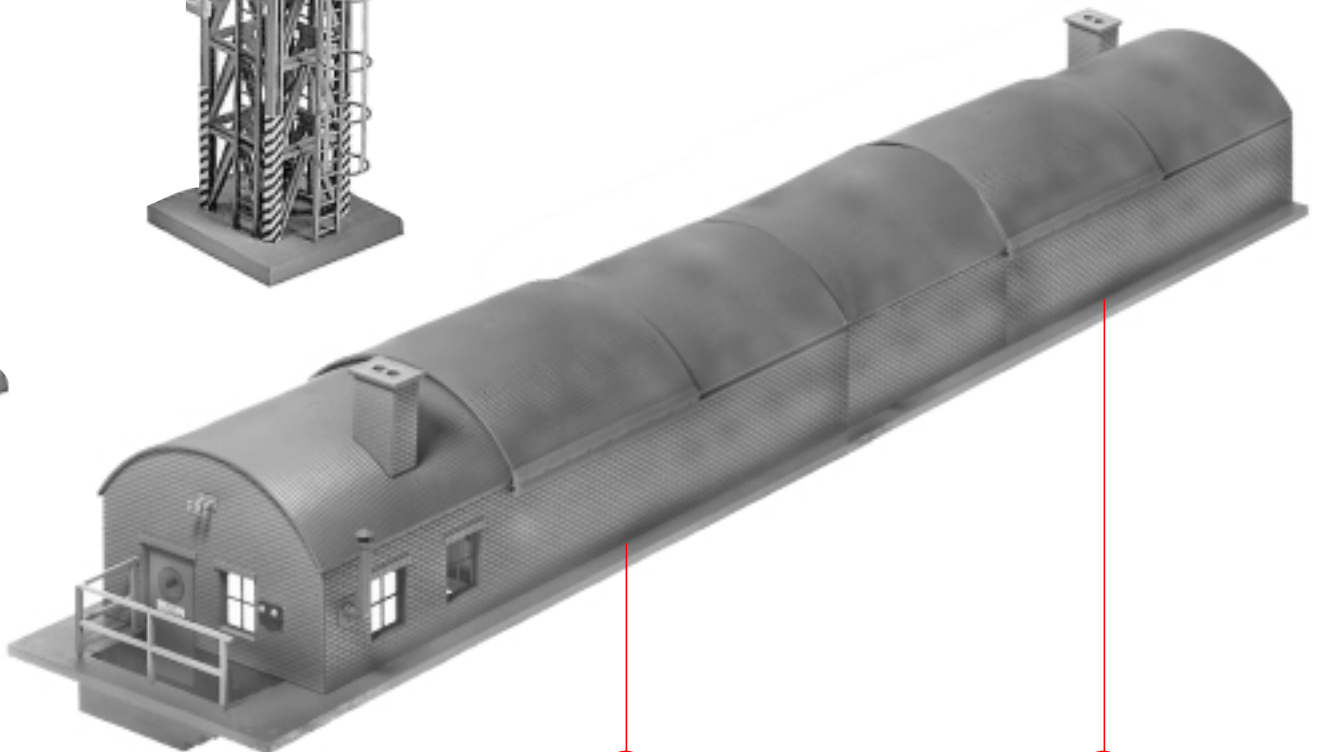
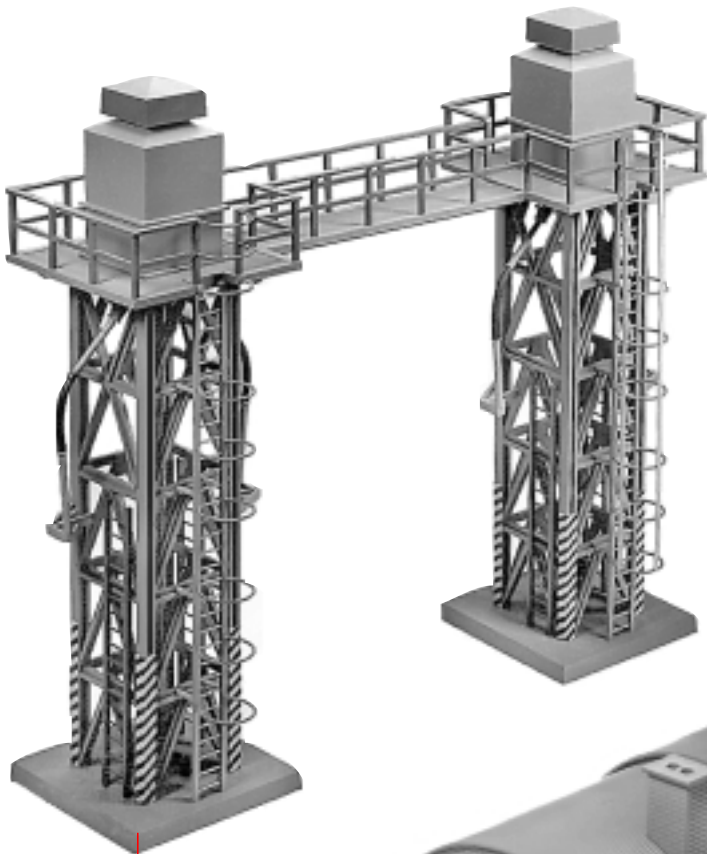
8



X

U

Varianten



Y

V

W

W