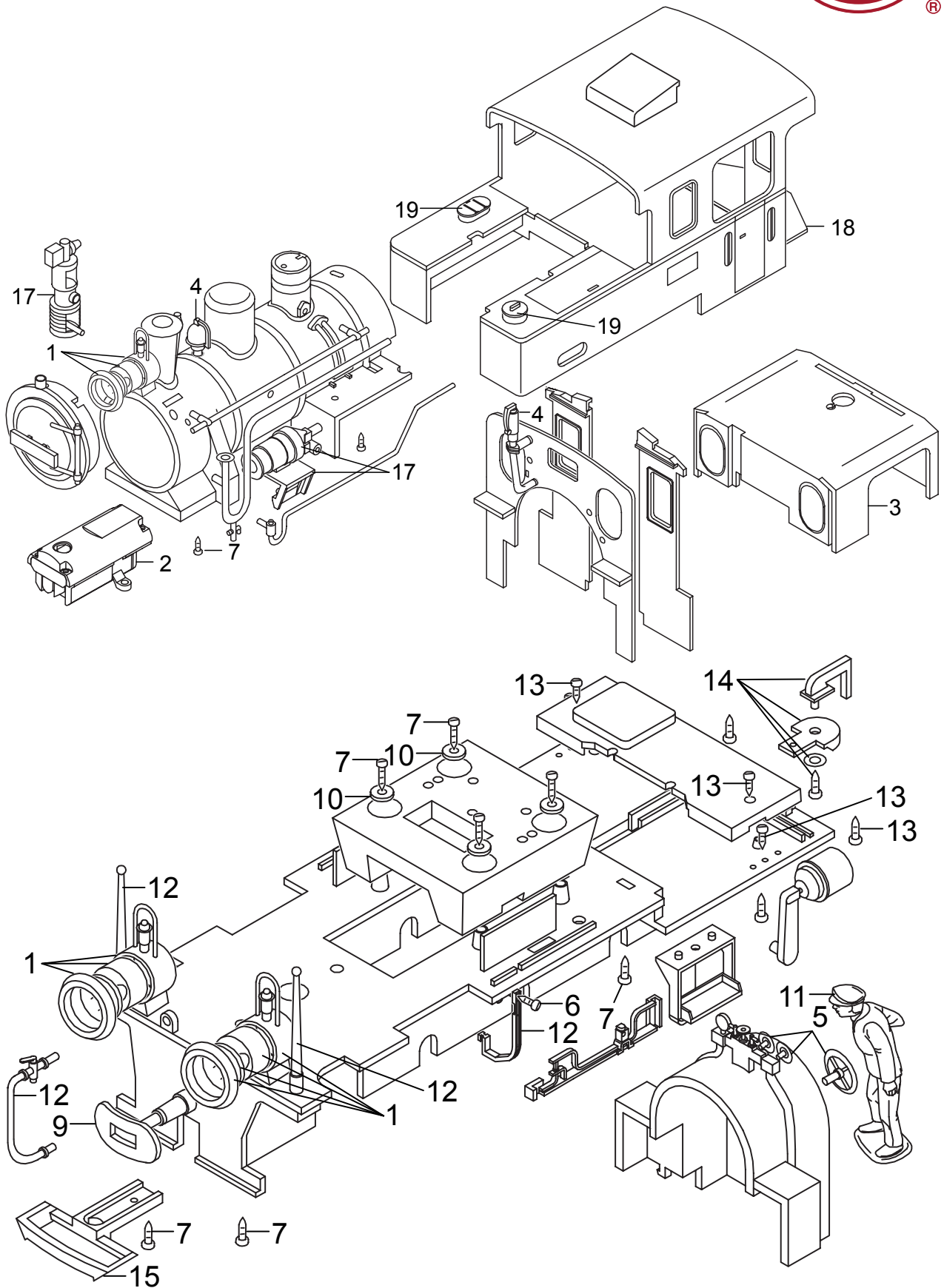
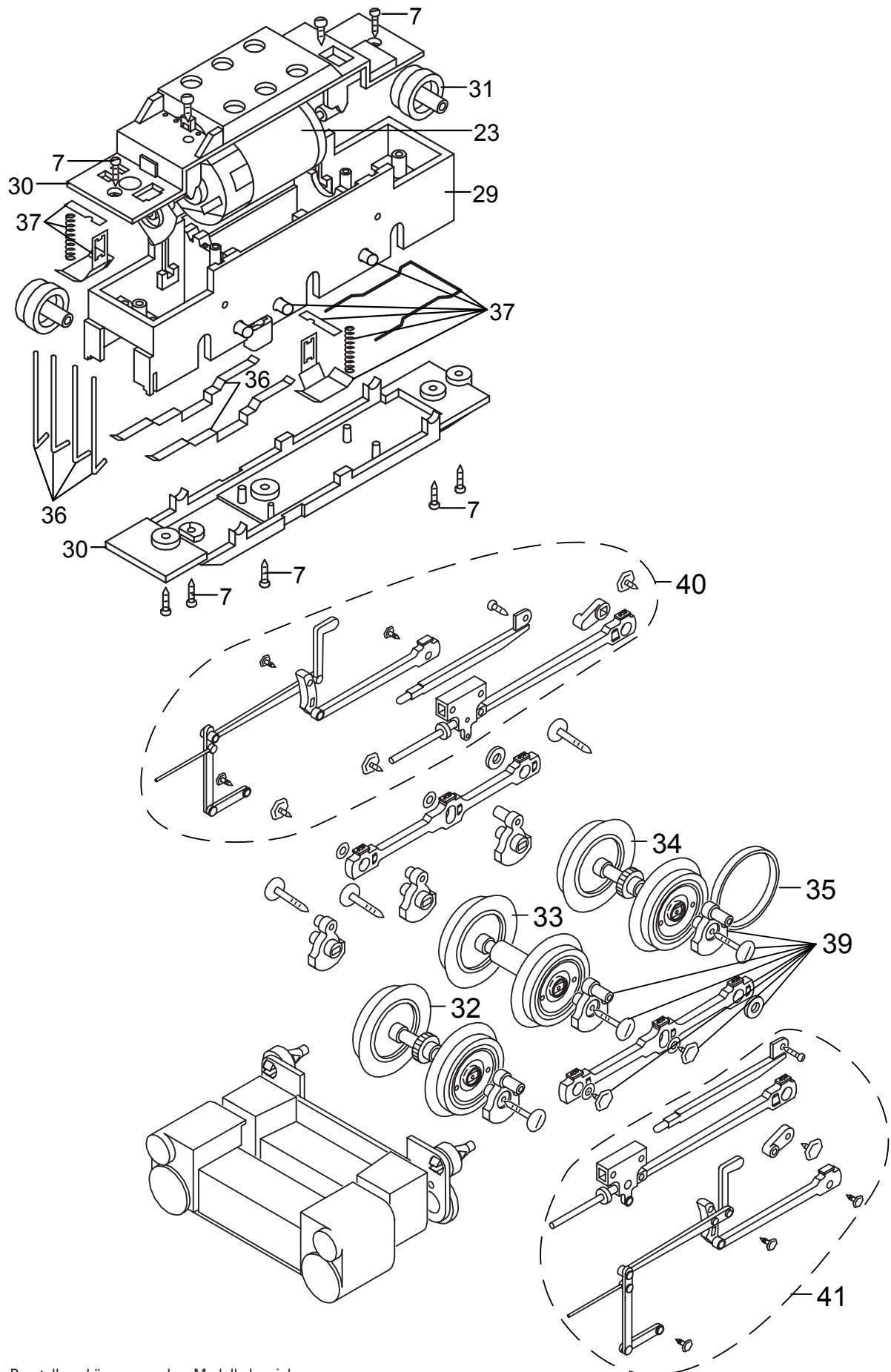


Einzelteile der Lokomotive 24267



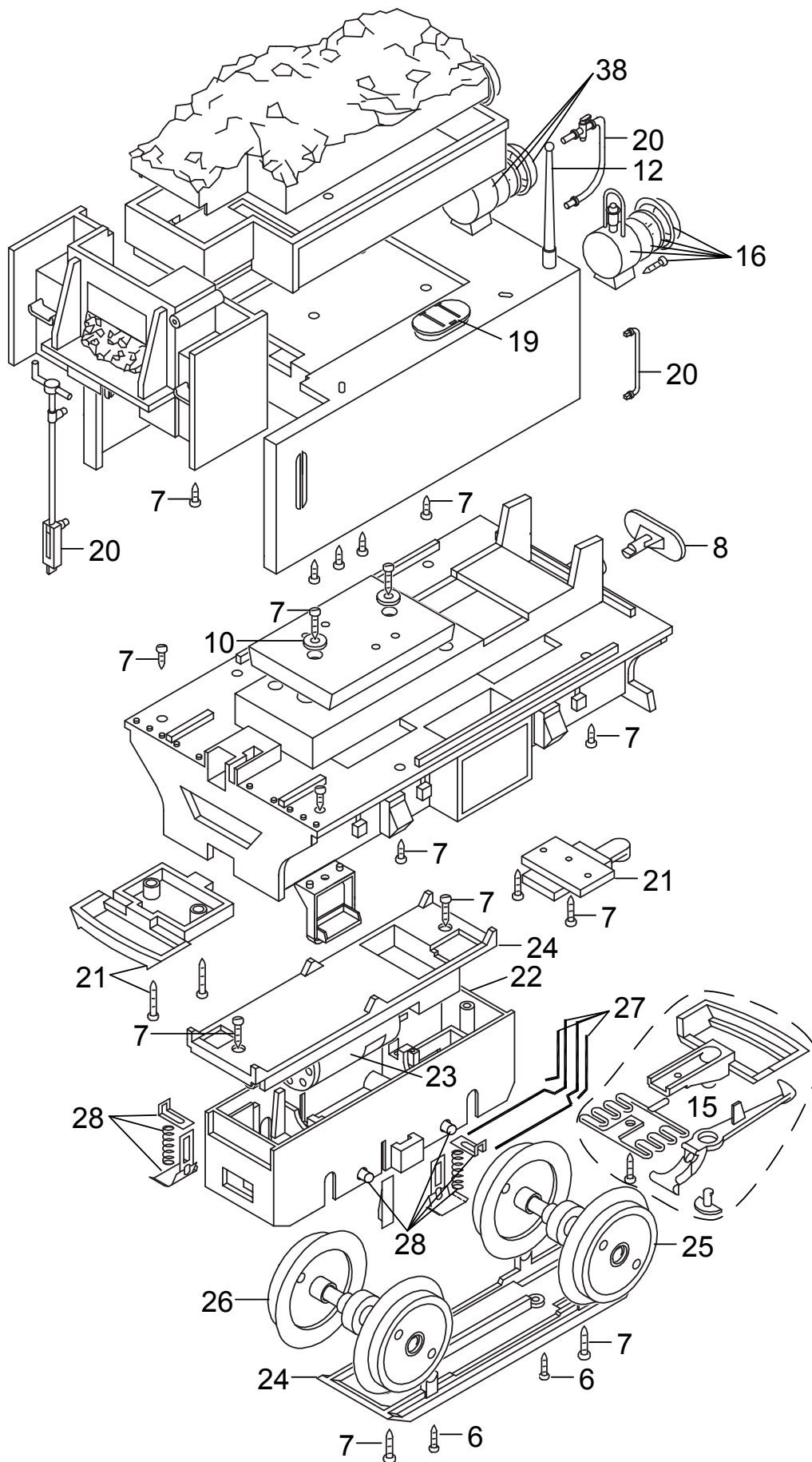
Details der Darstellung können von dem Modell abweichen

Einzelteile der Lokomotive 24267



Details der Darstellung können von dem Modell abweichen

Einzelteile der Lokomotive 24267



Einzelteile der Lokomotive 24267

Lfd. Nr.	Benennung	Bestell-Nr.
1	Laterne	E280 289
2	Rauchgenerator	E278 188
3	Fenster	E185 950
4	Glocke, Pfeife	E280 291
5	Handräder	E185 952
6	Schraube	E124 010
7	Schraube	E124 197
8	Puffer	E129 266
9	Puffer	E130 420
10	Beilagscheibe	E124 208
11	Lokführer	E132 022
12	Bremsschl. Stangen, Schürze	E185 953
13	Schraube	E129 265
14	Kupplungshaken mit Platte	E185 954
15	Kupplung	E171 327
16	Rücklaterne unten	E278 568
17	Pumpe, Generator mit Halter	E280 292
18	Übergangsblech	E180 455
19	Wasserkastendeckel	E185 958
20	Steckteile am Tender	E280 293
21	Kupplungshaken vo., hi.	E185 961
22	Getriebe-Mittelteil	E126 006
23	Motor	E126 050
24	Getriebe-Deckel, Boden	E185 962
25	Radsatz	E180 599
26	Radsatz	E126 580
27	Kontaktdrähte	E177 051
28	Schleifschuh u. Kohle	E171 326
29	Getriebe-Mittelteil	E144 034
30	Getriebedeckel, Boden	E185 774
31	Untersetzungszahnrad	E133 761
32	Radsatz	E180 518
33	Radsatz	E180 520
34	Radsatz	E180 522
35	Haftreifen	E126 174
36	Schleifer	E162 586
37	Schleifer	E185 963
38	Lampe	E280 294
39	Kuppelstange	E185 964
40	Gestänge komplett rechts	E185 965
41	Gestänge komplett links	E185 966
	Lampenring	E139 407
	Magnetgehäuse kompl.	E133 140

Hinweis: Einige Teile werden nur ohne oder mit anderer Farbgebung angeboten.

Teile, die hier nicht aufgeführt sind, können nur im Rahmen einer Reparatur im Märklin-Reparatur-Service repariert werden.