



Für drinnen und draussen - For indoors and outdoors

**Achtung!**

**Verpackung und Betriebsanleitung aufbewahren!**  
**Nicht für Kinder unter 8 Jahren geeignet, modellbedingt besteht Quetsch- und Klemmgefahr durch Antriebsgestänge der Lok.**  
**Nicht für Kinder unter 8 Jahren geeignet, wegen funktions- und modellbedingter scharfer Kanten und Spitzen.**

**Attention!**

**This product is not for children under 8 years of age. It has moving parts that can pinch and bind.**

**This product is not for children under 8 years of age. This product has small parts, sharp parts and moving parts.**

**Attenzione!**

**Veuillez conserver l'emballage et le mode d'emploi!**  
**Ne convient pas aux enfants de moins de 8 ans. L'emballage de la locomotive peut pincer les doigts de jeunes enfants.**  
**Ne convient pas aux enfants de moins de 8 ans. Présence de petits éléments susceptibles d'être avalés.**

**Attenzione!**

**Conservare l'imballo e le istruzioni per l'uso!**  
**Non adatto a bambini di età inferiore agli 8 anni poiché vi è possibilità a pericolo di schiacciamento delle dita quando il treno è in funzione.**  
**Non adatto a bambini di età inferiore agli 8 anni in quanto le strutture presentano spigoli vivi e punte acuminate.**

**Atención!**

**Guardar el carton de embalaje y las Instrucciones para el uso!**  
**No adecuado para niños menores de 8 años. Según el modelo, existe el peligro de sufrir contusiones o de cogerse los dedos a causa del varillaje de accionamiento de la locomotora. No adecuado para niños menores de 8 años, debido a cantos y puntas peligrosas condicionadas por la función o el modelo.**

**Attentie!**

**Verpakking en gebruiksaanwijzing bewaren!**  
**Niet geschikt voor kinderen onder de 8 jaar omdat deze loc aandrijfstanden bezit waaraan kinderen zich kunnen bezeren.**  
**Niet geschikt voor kinderen onder de 8 jaar omdat dit model functionele scherpe kanten en punten bezit.**

Anderungen der technischen Ausführungen vorbehalten.  
We reserve the right to make technical alterations without prior notice.  
Modifications de constructions réservées.

# Bedienungsanleitung Instruction Instructions de Service



## DB-Diesellok V10 105

Art.Nr. 22900



DC III  
0-24 V



### DAS VORBILD

Kleine Diesellokomotiven werden hauptsächlich auf Rangier- und Güterumschlag-Bahnhöfen eingesetzt. Das Modell ist in den Farben der Deutschen Bundesbahn (Mitte der 60er bis Anfang der 80er Jahre) lackiert.

#### GARANTIE

Unsere Produkte sind Präzisionsarbeit in Design und Technik. Wie bei einer wertvollen Uhr werden feinstmechanische Präzisionssteile von Hand gefertigt. Permanente Materialkontrollen, Fertigungskontrollen und die Endkontrolle vor Auslieferung garantieren unser gleichbleibend hohes Qualitätsniveau. Um wirklich ungetrübten Spaß zu haben, lesen Sie bitte diese Garantie- und Bedienungsanleitung.

Wir (ERNST PAUL LEHMANN PATENTWERK) auf dieses Produkt weltweit eine Garantie von **2 Jahren** ab dem Erstkauf für Fehlerfreiheit von Material und Funktion, sofern dieses Produkt mit Kaufbeleg bei einem von uns autorisierten Fachhändler erworben wurde.

Bei berechtigten Reklamationen innerhalb von 2 Jahren nach Kaufdatum werden wir gegen Vorlage des entsprechenden Kaufbelegs nach unserem Ermessen kostenlos nachbessern, bzw. kostenlosen Ersatz liefern. Sollten Nachbesserung oder Ersatzlieferung unmöglich sein, so räumen wir Ihnen nach unserem Ermessen eine angemessene Minderung ein oder erstatten Ihnen statt dessen den Kaufpreis zurück.

Unabhängig von diesen Garantieleistungen bleiben Ihnen selbstverständlich Ihre gesetzlichen Ansprüche insbesondere wegen Sachmängel erhalten. Um einen Anspruch auf Garantieleistung geltend zu machen, übergeben Sie bitte das beanstandete Produkt, zusammen mit dem Kaufbeleg, Ihrem von uns autorisierten Händler. Um einen autorisierten Händler zu finden, wenden Sie sich bitte an eine der unten aufgeführten Service-Abteilungen. Sie können das Produkt auch, zusammen mit dem Kaufbeleg, an eine der beiden unten aufgeführten Serviceabteilungen einschicken. Die Einsendung erfolgt zu Ihren Lasten.

**ERNST PAUL LEHMANN PATENTWERK**  
Service-Abteilung Garantie  
Saganer Str. 1-5  
90475 Nürnberg  
Deutschland  
Telefon (09 11) 83 707-0

**LGB OF AMERICA**  
Warranty Service Department  
6444 Nancy Ridge Drive  
San Diego, CA 92121  
USA  
Tel.: (858) 535-93 87

#### Bitte beachten Sie:

- Für Schäden durch unsachgemäße Behandlung oder Fremdeingriff sowie für Verschleißteile besteht kein Garantieanspruch.

- Transformatoren und Regler unterliegen strengen CE-UL-Vorschriften und dürfen nur vom Hersteller geöffnet und repariert werden. Zuwiderhandlungen bewirken zwingend Garantieverlust und generelle Reparaturverweigerung.

- Nur für USA: Diese Garantie gibt Ihnen genau definierte Rechte. Weiterhin verbleiben Ihnen unter Umständen je nach Bundesstaat weitere Rechte.

Wir sind sehr stolz auf unsere Produkte. Wir alle hoffen, daß Sie Ihnen viele Jahre lang Freude bereiten.

#### WARRANTY

This precision product is made using quality designs and technology. Like a fine timepiece, it has been crafted by hand. Constant monitoring of materials and assembly, together with final testing, ensure a consistent level of high quality. To get the most enjoyment from this product, we encourage you to read the instructions and this warranty.

We (Ernst Paul Lehmann Patentwerk) warrant this product worldwide for **two years** from the date of original consumer purchase against defects in materials and workmanship, if purchased from an authorized retailer.

If you have a valid warranty claim, including proof of purchase from an authorized retailer, we will repair or replace the product at our discretion. If it is impossible to repair or replace the product, we will refund all or a reasonable portion of the purchase price at our discretion.

Of course, you may have other legal rights independent of this warranty, particularly in the case of material defects. To make a claim under this warranty, please bring the product, with the proof of purchase, to your authorized retailer. To find an authorized retailer, please contact one of the service departments listed below. You may also send the product, with the proof of purchase, directly to one of the service departments listed below. You are responsible for any shipping costs, insurance and customs fees.

**ERNST PAUL LEHMANN PATENTWERK**  
Service-Abteilung Garantie  
Saganer Str. 1-5  
90475 Nürnberg  
Deutschland  
Telephone: (09 11) 83 707 0

**LGB OF AMERICA**  
Warranty Service Department  
6444 Nancy Ridge Drive  
San Diego, CA 92121  
USA  
Telephone: (858) 535-93 87

#### Please note:

- This warranty does not cover damage caused by improper use or unauthorized modifications/repairs. This warranty does not cover normal wear and tear.

- Transformers and controls are subject to strict CE and UL regulations and may only be opened and repaired by the manufacturer. Any violations automatically void this warranty and prevent any repair by us.

- U.S. only: This warranty gives you specific legal rights, and you may also have other rights which vary from State to State.

We are very proud of our products, and all of us sincerely hope they give you many years of enjoyment!

Wolfgang, Rolf, Johannes  
Richter

#### GARANTIE

Nous produits de qualité supérieure sont le résultat du mariage de l'innovation et de la technologie. À l'instar d'une montre précieuse, tous les composants sont fabriqués à la main par nos artisans méticuleux. Un programme rigoureux d'assurance de la qualité, de la sélection des matériaux à l'assemblage et aux vérifications avant sortie des ateliers, garantissons un haut niveau de qualité constante. Afin d'obtenir la plus grande satisfaction de ce produit, veuillez lire la fiche d'instructions ainsi que cette garantie.

Nous (Ernst Paul Lehmann Patentwerk) garantissons ce produit, à l'échelle mondiale, contre tout vice de matière et de fabrication, pendant deux ans à partir de la date d'achat par l'acheteur original, si le produit a été acheté chez un détaillant autorisé.

Si vous demandez un recours en garantie pour un motif jugé recevable, joignez la preuve de l'achat chez un détaillant autorisé et nous réparerons ou remplacerons le produit à notre discrétion. S'il s'avère impossible de réparer ou de remplacer le produit, nous remboursons, à notre discrétion, tout ou partie du prix d'achat. Vous pouvez disposer d'autres droits légaux en plus de cette garantie, en particulier en cas de vice de matière.

Pour initier une demande de règlement au titre de cette garantie, veuillez ramener le produit, avec la preuve d'achat, à votre revendeur autorisé. Pour trouver l'adresse d'un revendeur autorisé, veuillez entrer en rapport avec l'un des Centres de service après-vente ci-dessous. Vous pouvez également renvoyer le produit, avec la preuve d'achat, directement à l'un des Centres de service après-vente ci-dessous. L'expéditeur est responsable des frais d'expédition, de l'assurance et des frais de douane.

**ERNST PAUL LEHMANN PATENTWERK**  
Service-Abteilung Garantie  
Saganer Str. 1-5  
90475 Nürnberg  
ALLEMAGNE  
Tel.: (09 11) 83 707 0

**LGB OF AMERICA**  
Warranty Service Department  
6444 Nancy Ridge Drive  
San Diego CA 92121  
ETATS-UNIS  
Tel.: (858) 535-93 87

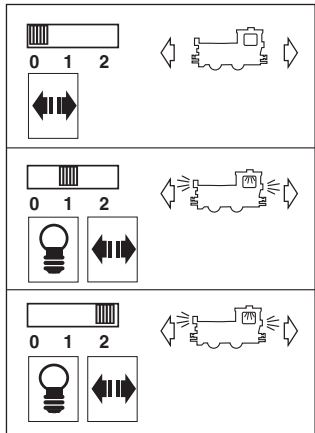
#### Veillez bien noter que :

- Cette garantie ne couvre pas les dommages résultant d'une utilisation inadéquate, ni de modification/réparation non autorisée. Cette garantie ne couvre pas l'usure normale.

- Les transformateurs et commandes sont conformes aux normes rigoureuses CE et UL et ne peuvent être ouverts et réparés que par le fabricant. Toute violation à cet égard entraînera la perte impérative de tous les droits de garantie et un refus de toutes réparations, quelles qu'elles soient.

- États-Unis uniquement : Cette garantie vous donne des droits légaux spécifiques, et vous pouvez également avoir d'autres droits qui varient d'un État à l'autre. Nous sommes très fiers de nos produits et nous vous souhaitons des années d'amusement inoubliables avec votre hobby qui est également le nôtre.





**D**

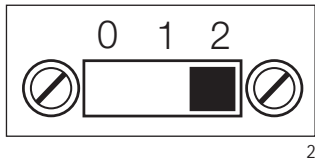
Abb. 1/2: Betriebsartenschalter  
Abb. 3: Mehrzweck-Steckdose

**USA GB**

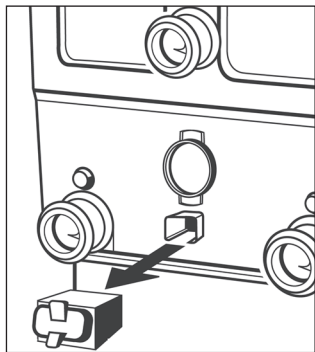
Illustr. 1/2: Power control switch  
Illustr. 3: Multi-purpose socket

**F**

Illustr. 1/2: Sélecteur d'alimentation  
Illustr. 3: Douille à usages multiples



2



3



## DAS MODELL

Dieses detaillierte und wetterfeste Modell ist reichhaltig ausgestattet:

- werkseitig eingebauter MZS-Decoder on board für analog und digital
- dreistufiger Betriebsartenschalter
- gekapseltes Getriebe mit siebenpoligem Bühler-Motor
- zwei angetriebene Achsen
- ein Haftreifen
- sechs Stromabnehmer
- Spannungsbegrenzungs-System
- automatisch in Fahrtrichtung wechselnde Beleuchtung
- Mehrzweck-Steckdose mit Sicherung
- Länge: 240 mm
- Gewicht: 1340 g

## DAS LGB-PROGRAMM

Zum Einsatz mit diesem Modell schlagen wir folgende LGB-Artikel vor:

- 40240 Hochbordwagen mit Bühne, braun
  - 40402 Shell®-Kesselwagen, 2-achsig
  - 40420 Matra-Kranwagen
  - 46400 BP®-Kesselwagen, grün
  - 51450 Bahnsteig-Figuren
  - 65002 Europäisches Diesel Sound-Modul
  - 65011 Standgeräusch-Stromversorgung
- Informationen über das komplette LGB-Programm finden Sie im LGB-Katalog.

## BEDIENUNG

### Betriebsarten

Das Modell hat einen dreistufigen Betriebsarten-Schalter im Führerstand (Abb. 1, 2):

Position 0: Stromlos abgestellt

Position 1: Lokmotor und Beleuchtung sind eingeschaltet

Position 2: wie Position 1 (werkseitige Einstellung bei Auslieferung)

**Achtung!** Nicht mehrere Triebfahrzeuge mit unterschiedlichem Anfahrverhalten zusammenkuppeln, da dies zu Getriebeschäden führen kann.

### Mehrzugsystem

Das Modell ist bereits werkseitig mit Decoder on board für das LGB-Mehrzugsystem ausgerüstet. Es kann unverändert auf herkömmlichen analogen Anlagen oder mit dem digitalen Mehrzugsystem eingesetzt werden. Zum Einsatz mit dem LGB-Mehrzugsystem ist das Modell auf Lokadresse 03 programmiert. Informationen zum Programmieren der Lokadresse finden Sie in den Anleitungen der einzelnen MZS-Regler.

Beim Betrieb mit dem Mehrzugsystem können Funktionen der Lok ferngesteuert werden. Über die Beleuchtungstaste ("9" bei Handys) wird die Lokbeleuchtung ein- und ausgeschaltet.

Beim Betrieb mit dem Mehrzugsystem verfügt die Lok über eine Lastnachregelung: Die Motordrehzahl (und damit unter normalen Bedingungen die Geschwindigkeit) wird konstant gehalten, auch wenn sich die Belastung der Lok ändert, z. B. in Kurven oder auf Steigungen. Die Lastnachregelung funktioniert nicht bei Höchstgeschwindigkeit, da dann keine Spannungsreserve zur Verfügung steht.

Falls gewünscht, können zahlreiche Funktionen des Decoder on board mit einem PC über das MZS-PC-

Decoderprogrammiermodul 55045 individuell programmiert werden, so z. B. Beschleunigung, Bremsverzögerung, Fahrtrichtung und vieles andere (siehe **Anleitung für Fortgeschrittene**). Diese Funktionen können auch über das Universal-Handy 55015 programmiert werden.

### Beleuchtung

Die Beleuchtung des Modells wechselt mit der Fahrtrichtung. Das Modell hat eine Mehrzweck-Steckdose für Flachstecker an der Führerhausrückwand (Abb. 3). Über die Steckdose können Sie LGB-Wagen mit Beleuchtung oder mit Geräuschelektronik an die Gleisspannung anschließen. Dazu die Abdeckung von der Steckdose abziehen. Sollte die Abdeckung zu fest sitzen, diese vorsichtig mit einem kleinen Schraubenzieher heraushebeln. (Jedoch nicht das äußere rechteckige Gehäuse herausziehen.)

### Stromversorgung

**Achtung!** Um Sicherheit und Zuverlässigkeit zu gewährleisten, darf das Modell nur mit LGB-Trafos und Fahrreglern betrieben werden. Bei Verwendung von anderen Trafos wird Ihre Garantie ungültig.

Für dieses Modell einen LGB-Trafo mit mindestens 1 A Fahrstrom einsetzen. Weitere Informationen über die LGB-Trafos und Fahrregler zur Verwendung im Haus oder im Freien und über das Mehrzugsystem finden Sie im LGB-Katalog.

**Achtung!** Nach längerer Benutzung kann Abrieb durch mechanische Teile entstehen, der sich in Teppichen und anderen Materialien festsetzt. Bedenken Sie dies beim Aufbau der Gleise. Bei Schäden übernimmt Ernst Paul Lehmann Patentwerk keine Haftung.

## WARTUNG

### Schwierigkeitsgrade der Wartungsarbeiten

- 1** - Einfach
- 2** - Mittel
- 3** - Fortgeschritten

**Achtung!** Bei unsachgemäßer Wartung wird Ihre Garantie ungültig. Um fachgerechte Reparaturleistungen zu erhalten, wenden Sie sich an Ihren Fachhändler oder an die LGB-Service-Abteilung (siehe **Autorisierter Service**).

**Hinweis:** Für Experten gibt es weitere Wartungsanleitungen für viele LGB-Artikel im Internet unter [www.lgb.de](http://www.lgb.de)

### Schmierung **1**

Die Achslager und die Lager des Gestänges hin und wieder mit je einem Tropfen LGB-Pflegeöl (50019) ölen.

### Reinigung **1**

Sie können das Gehäuse Ihres Modells mit einem milden Reinigungsmittel reinigen. Das Modell nicht in das Reinigungsmittel eintauchen.

### Austauschen der Glühlampen **1**

**Lampe (vorne oben):** Lampengehäuse vom Modell abziehen. Eingesteckte Glühlampe aus dem Sockel ziehen. Neue Glühlampe einstecken. Modell wieder zusammenbauen.

**Lampen (vorne unten/hinten):** Den Ring außen am Lampenglas entfernen. Vorsichtig das Glas von der Laterne hebeln. Mit einer Pinzette die eingesteckte Glühlampe aus der Fassung ziehen. Neue Glühlampe einsetzen. Modell wieder zusammenbauen.

**Innenbeleuchtung:** Glühlampe mit einer Pinzette aus der Fassung ziehen. Neue Glühlampe einstecken.

## Austauschen des Haftreifens

- Sechskantschraube am hinteren Treibrad mit Haftreifen lösen.
- Gestänge abnehmen.
- Mit einen kleinen flachen Schraubendreher den alten Haftreifen entfernen:
- Den alten Haftreifen aus der Rille (Nut) im Treibrad hebeln.
- Vorsichtig den neuen Haftreifen über das Rad schieben und in die Rille (Nut) des Rads einsetzen.
- Überprüfen, daß der Haftreifen richtig sitzt.
- Modell wieder zusammenbauen.

### Ersatzteile

50010 Dampf- und Reinigungslöl  
 50019 Pflgeöl  
 51020 Getriebefett  
 62201 Universalmotor mit kurzer Welle  
 63120 Stromabnehmerkohlen mit Hülsen, 8 Stück  
 63218 Schleifkontakte, 2 Stück  
 68511 Steckglühlampe klar, 5 V, 10 Stück  
 69104 Haftreifen 37,5 mm, 10 Stück

## ANLEITUNG FÜR FORTGESCHRITTENE

### MZS-Decoder on board

#### Programmieren der Funktionswerte

Zahlreiche Funktionen des Decoder on board können individuell programmiert werden. Dazu werden Funktionswerte in Registern (Configuration Variables - CVs) mit einem PC über das MZS-PC-Decoder-programmiermodul 55045 programmiert. Sie können die Funktionswerte auch mit dem Universal-Handy 55015 programmieren.

#### Hinweise:

- Zum normalen Betrieb ist es nicht notwendig, die Funktionswerte zu ändern.
- Um bei Fehlprogrammierungen den Auslieferungszustand der wichtigsten Register des MZS-Decoders wieder zu programmieren, Funktionswert 55 in Register CV 55 eingeben. Dabei wird auch die Lokadresse wieder auf den werkseitigen Wert programmiert. Beim Programmieren mit 55015 (in der Anzeige erscheint "P --") aufeinander folgend 6, 5 und 5 eingeben und rechte Pfeiltaste drücken. Die Anzeige zeigt erneut "P --": 5, 5 und 5 eingeben und nochmals rechte Pfeiltaste drücken.

Programmiert werden folgende CVs:

Register	Belegung	Bereich	Werkseitige Einstellung
CV 1	Lokadresse	(00..22)	[3]
CV 2	Anfahrspannung Spannungswert bei Fahrstufe 1 - falls Lok erst in höherer Fahrstufe anfährt, Wert erhöhen.	(0..255)	[5]
CV 3	Beschleunigung (1 = schnelle Beschleunigung, 255 = langsame B.)	(1..255)	[3]
CV 4	Verzögerung (1 = schnelles Bremsen, 255 = langsames Bremsen)	(1..255)	[3]

**Hinweis:** Bei Programmierung mit Universal-Handy 55015 werden die folgenden CVs durch Eingabe des zu programmierenden Registers in CV 6 und dann Eingabe des Funktionswerts in CV 5 programmiert (siehe Programmierbeispiel unten).

CV 5	Maximale Fahrpannung Spannungswert für höchste Fahrstufe - wenn geringere Höchstgeschwindigkeit gewünscht wird, Wert verringern.	(1..255)	[255]
CV 5	nach Eingabe von CV 6 Funktionswert im zu programmierenden Register		
CV 6 CV 29	CV-Nr. des zu programmierenden Register Konfiguration Normale Fahrtrichtung: 4 = Analog und Digital, werkseitig programmierte Fahrstufentabelle 0 = nur Digital, werkseitig programmierte Fahrstufentabelle 20 = Analog und Digital, vom Anwender programmierte Fahrstufentabelle 16 = nur Digital, vom Anwender programmierte Fahrstufentabelle  Inverse Fahrtrichtung: 5 = Analog und Digital, werkseitig programmierte Fahrstufentabelle 1 = nur Digital, werkseitig programmierte Fahrstufentabelle 21 = Analog und Digital, vom Anwender programmierte Fahrstufentabelle 17 = nur Digital, vom Anwender programmierte Fahrstufentabelle  Bei "Analog und Digital" gilt: - Lok kann sowohl auf digitalen als auch analogen Anlagen eingesetzt werden. Bei "nur Digital" gilt: - Normale Fahrt auf Digitalgleis. - Keine Fahrt auf Analoggleis.	(0..23)	[4]
CV 54	Übernahme-Funktion und Lastnachregelung 0 = Übernahme-Funktion aus, Lastnachregelung aus 1 = Übernahme-Funktion ein, Lastnachregelung aus 2 = Übernahme-Funktion aus, Lastnachregelung ein 3 = Übernahme-Funktion ein, Lastnachregelung ein Übernahme-Funktion ein: Beim Betrieb mit 55015 kann nach Anwählen der Lok die Reglerstellung 2 Sekunden lang nachgeregelt werden, ohne daß die Lok anhält	(0..3)	[2]
CV 55	<b>Wiederherstellen des Auslieferungszustands Eingabe von Funktionswert 55 = wichtige CVs werden wieder auf die werkseitige Einstellung programmiert</b>		

CV 60	Lastnachregelung: Maximaler Nachregelfaktor Legt maximale Erhöhung oder Verringerung des Spannungswerts fest, der pro Zeiteinheit (aus CV 61) nachgeregelt wird <b>ACHTUNG!</b> Werkseitige Programmierung ist optimal an LGB-Motoren angepaßt.	(1..255)	[10]
CV 61	Lastnachregelung: Nachregelgeschwindigkeit Legt fest, wie oft pro Sekunde nachgeregelt wird - ob die Lok auf Kurven und Steigungen sofort oder träge reagiert	(0..255)	[5]
CV 62	Lastnachregelung: Nachregelstärke Begrenzt die Nachregelung auf eine maximale Abweichung vom Sollwert. Bei besonders großen Belastungen des Motors wird nur bis zu diesem Differenzwert nachgeregelt - für realistischeren Betrieb, damit Loks z. B. bei Bergfahrt nicht voll nachregeln.	(0..255)	[255]
CV 67 bis CV 94	Fahrstufentabelle vom Anwender programmiert (siehe CV 29) Die Geschwindigkeitstabelle wird immer mit 28 Werten abgelegt, die in CV 67 bis CV 94 programmiert werden. Beim Betrieb mit dem LGB-MZS wird jeder zweite Wert übersprungen (14 Fahrstufen). Werkseitig programmierte Fahrstufentabelle: 7, 9, 11, 13, 16, 20, 24, 28, 32, 36, 42, 48, 54, 60, 68, 76, 84, 92, 102, 112, 124, 136, 152, 168, 188, 208, 230, 255 Vorgeladene Werte der programmierbaren Kurve: 8, 16, 24, 32, 40, 48, 56, 64, 72, 80, 88, 96, 104, 112, 120, 128, 136, 144, 152, 160, 168, 176, 184, 192, 208, 224, 240, 255  <b>Hinweis:</b> Fahrstufentabelle ist werkseitig programmiert und braucht nicht verändert werden. Zum Programmieren MZS-PC-Decoderprogrammiermodul 55045 verwenden.	(0..255)	

### Grundsätzliches beim Programmieren mit Universal-Handy 55015:

- Register CV 1 bis CV 4 können direkt programmiert werden, indem der gewünschte Funktionswert in das betreffende Register eingetragen wird.
- Für höhere CVs gilt:
  - In Register CV 6 die Nummer des zu programmierenden Registers eintragen.
  - In Register CV 5 dann der gewünschte Funktionswert programmieren.

### Programmierbeispiel:

Übernahme-Funktion einschalten (Register CV 54 auf Funktionswert 3 programmieren).

Programmierablauf:

- Anzeige zeigt "P --"
- Register CV 6 wählen (Taste 6 drücken).
- 54 eingeben (zu programmierendes Register).
- Programmierablauf auslösen (rechte Pfeiltaste drücken).
- Anzeige zeigt "P --"
- Register CV 5 wählen (Taste 5 drücken).
- 3 eingeben (zu programmierender Funktionswert).
- Programmierablauf auslösen (rechte Pfeiltaste drücken).

Beim Programmieren mit 55045 werden alle Werte direkt programmiert.

### AUTORISIERTER SERVICE

Bei unsachgemäßer Wartung wird Ihre Garantie ungültig. Um fachgerechte Reparaturleistungen zu erhalten, wenden Sie sich an Ihren Fachhändler oder an die LGB-Service-Abteilung:

### Ernst Paul Lehmann Patentwerk

Reparatur-Abteilung  
Saganer Straße 1-5  
D-90475 Nürnberg  
DEUTSCHLAND  
Tel.: (0911) 83707 0  
Telefax: (0911) 83707 70  
Die Einsendung erfolgt zu Ihren Lasten.

**Hinweis:** Informationen zur LGB und zu LGB-Vertretungen in aller Welt finden Sie im Internet unter [www.lgb.de](http://www.lgb.de)

**VORSICHT!** Dieses Modell ist nicht für Kinder unter 8 Jahren geeignet. Das Modell hat kleine, scharfe und bewegliche Teile. Am Lokgestänge besteht Quetsch- und Klemmgefahr! Verpackung und Bedienungsanleitung aufbewahren.

Artikel, technische Daten und Lieferdaten können sich ohne Vorankündigung ändern. Einige Artikel sind nicht überall und über alle Fachhändler erhältlich. Einige Abbildungen zeigen Handmuster. LGB, LGB of America, LEHMANN und der LGB TOYTRAIN-Schriftzug sind eingetragene Marken der Firma Ernst Paul Lehmann Patentwerk, Nürnberg, Deutschland. Andere Marken sind ebenfalls geschützt. © 2003 Ernst Paul Lehmann Patentwerk.

USA

GB

## 22900 DB Diesel Loco, V10 105

### THE PROTOTYPE

Small diesel locos are used in switching yards and freight terminals. The model wears the colors of the Deutsche Bundesbahn from the 1960s to the early 1980s.

### THE MODEL

This detailed replica features:

- weather-resistant construction
- factory-installed onboard decoder for MTS and analog operation
- three-way power control switch
- protected gearbox with seven-pole Bühler motor
- four powered wheels
- one traction tire
- six power pickups
- voltage stabilization circuit
- automatic directional lanterns
- multi-purpose socket with circuit breaker
- length: 240 mm (9.4 in.)
- weight: 1340 g (2.9 lb.)

### THE PROGRAM

With this model, we recommend the following items:

- 40240 Gondola, Platform, Brown
  - 40402 Shell® Tank Car, 2 axle
  - 40420 Matra Crane Car
  - 46400 BP® Tank Car, Green
  - 51450 Station Worker Figures
  - 65002 European Diesel Sound Unit
  - 65011 Sound Unit Power Storage
- For information on the complete LGB program, see the LGB catalog.

## OPERATION

### Operating Modes

This model has a three-way power control switch in the cab (Fig. 1, 2):  
Position 0: All power off  
Position 1: Power to motor and lights  
Position 2: Same as Position 1 (factory pre-set)

**Attention!** Do not connect this model to other loco models with different starting characteristics. This can damage the internal gearing.

### Multi-Train System

The model is equipped with a factory-installed onboard decoder for the LGB Multi-Train System. It can be used without modifications on analog or digital layouts. For operation with the Multi-Train System, the model is programmed to loco address 03. For information on programming the loco address, see the instructions for various MTS components.

When operating with the Multi-Train System, you can remotely control the loco's functions. Press the lighting button ("9" with remotes) to turn the loco lights on or off.

When operating with the Multi-Train System, the loco features a "Back-EMF" function. This keeps the motor speed constant (and under normal conditions the loco speed), even when the load of the loco changes, for example, in curves or on grades. This feature does not work at top speed, because additional voltage must be available to overcome any added load.

If desired, numerous functions of the onboard decoder, such as acceleration, braking, direction of travel and many others, can be programmed

using a PC and the 55045 MTS PC Decoder Programming Module (see **Instructions for advanced users**). These functions also can be programmed from the 55015 Universal Remote.

### Lighting

This model features directional lighting. The model has a "flat" multi-purpose socket, with a removable cover, on the rear of the cab (Fig. 3). This socket can be used to provide track power to LGB cars with lighting or sound electronics.

To remove the cover of the socket, pull it straight out. If the cover is tight, gently use a small straight screwdriver to pry it out. (Do not pull out the rectangular outer housing.)

### Power Supply

**Attention!** For safety and reliability, operate this model with LGB power supplies (transformers, power packs and controls) only. The use of non-LGB power supplies will void your warranty.

Use this model with LGB power supplies **with an output of at least 1 amp**. For more information on LGB power supplies for indoor, outdoor and multi-train operation, see the LGB catalog.

**Attention!** After extended operation, this model may leave carbon dust or other debris around the track. This dust and debris can stain carpet and other materials. Consider this when setting up your layout. Ernst Paul Lehmann Patentwerk and LGB of America are not liable for any damages.

## SERVICE

### Do-It-Yourself Service Levels

Level **1** - Beginner  
Level **2** - Intermediate  
Level **3** - Advanced

**Attention!** Improper service will void your warranty. For quality service, contact your authorized retailer or an LGB factory service station (see **Authorized Service**).

**Hint:** Additional expert instructions for many LGB products are available at [www.lgb.com](http://www.lgb.com).

### Lubrication **1**

The axle bearings and the side rod ends should be lubricated occasionally with a small amount of LGB Maintenance Oil (50019).

### Cleaning **1**

This model can be cleaned externally using a mild detergent and gentle stream of water. Do not immerse this model.

### Replacing the light bulbs **1**

**Front upper light:** Pull the lantern housing away from the model. Remove and replace the bulb. Reassemble.

**Front lower/rear lights:** Remove the ring around the lantern lens. Carefully pry the lens away from the lantern. Using tweezers, remove and replace the bulb. Reassemble.

**Cab light:** Using tweezers, remove and replace the bulb.

### Replacing the traction tire **2**

- Remove the hex nut on the rear drive wheel with the traction tire.
- Remove the side rod from the drive wheel.
- Use a small, straight-blade screwdriver to replace the traction tire:
- Pry the old traction tire out of the

wheel groove.

- Gently insert the new traction tire into the wheel groove.
- Make sure that the traction tire is seated properly in the wheel groove.
- Reassemble.

### Maintenance parts

50010 Smoke and Cleaning Fluid  
 50019 Maintenance Oil  
 51020 Gear Lubricant  
 62201 Standard Motor with Short Shaft  
 63120 Brushes, Assembled, 14 mm and 16 mm, 8 pieces  
 63218 Standard Pick-Up Shoes, 2 pieces  
 68511 Plug-In Bulb, Clear, 5 V, 10 pieces  
 69104 Traction Tire, 37.5 mm, 10 pieces

ister CV55 to function value 55.

This also reprograms the loco address to the factory pre-set value.

To reprogram the factory pre-set function values with the 55015 (display shows "P --") input 6, 5, and 5 and press the right arrow button. The display shows "P --" again: Input 5, 5, and 5 and press the right arrow button again.

You can program the following registers:

Register	Function	Available values	Factory pre-set
CV1	Loco address	(00..22)	[3]
CV2	Starting voltage	(0..255)	[5]
	voltage for speed setting 1 - if loco starts only at a higher speed setting, increase value.		
CV3	Acceleration (1 = fast, 255 = slow)	(1..255)	[3]
CV4	Braking (1 = fast, 255 = slow)	(1..255)	[3]

**Hint:** When programming with the 55015 Universal Remote, the following CVs are programmed by input of the number of the desired CV in CV6 and then input of the desired function value in CV5 (see example below).

CV5	Max. voltage Voltage for highest speed step - if a lower top speed is desired, decrease value.	(1..255)	[255]
CV5	after input of CV6 function value for CV to be programmed		
CV6	CV to be programmed		
CV29	Configuration Normal direction: 4 = Analog and digital, factory-programmed speed steps 0 = Digital only, factory-programmed speed steps 20 = Analog and digital, user-programmed speed steps 16 = Digital only, user-programmed speed steps  Reversed direction: 5 = Analog and digital, factory-programmed speed steps 1 = Digital only, factory-programmed speed steps 21 = Analog and digital, user-programmed speed steps 17 = Digital only, user-programmed speed steps With "Analog and digital:" - Loco can operate on analog and digital layouts With "Digital Only:" - Normal operation on digital layouts. - Operation on analog layouts not possible.		[4]
CV54	Hand-off function and "Back-EMF" 0 = hand-off function off, Back-EMF off 1 = hand-off function on, Back-EMF off 2 = hand-off function off, Back-EMF on 3 = hand-off function on, Back-EMF on Hand-off function on: When operating with 55015, you can adjust direction and speed for two seconds after selecting a moving loco without causing the loco to stop.	(0..3)	[2]
<b>CV55</b>	<b>Reset of most programmed CVs</b> <b>55 = most important CVs are reset to the factory pre-set values</b>		
CV60	Back-EMF: Max. adjustment factor (0: small, 255: large) Specifies the max. increase or decrease of voltage applied during each time interval (programmed in CV61) <b>Attention!</b> The factory pre-set values of CV60 and CV61 are optimized for LGB motors.	(1..255)	[10]
CV61	Back-EMF: Adjustment frequency (0: often, 255: seldom) Specifies how often per second the motor voltage is adjusted - accordingly, the loco will react to curves and grades immediately or with a short delay	(0..255)	[5]

## INSTRUCTIONS FOR ADVANCED USERS

### MTS Onboard Decoder

#### Programming functions

You can program numerous functions of the onboard decoder to suit your requirements. If you want to do this, program the "function values" in "registers" (CVs) using a PC and the 55045 MTS PC Decoder Programming Module. You can also program the function values using a 55015 Universal Remote.

#### Hints:

- For normal operation, it is not necessary to change the function values.
- If programming results in unsatisfactory operation, you can reprogram the factory pre-set values of most important CVs: Program reg-

CV62	Back-EMF: Max. Adjustment (0: small, 255: max.) Limits the total adjustment in motor voltage. If there is a very large load on the motor, the adjustment will not exceed this value - for more realistic operations, so that locos will slow a bit on grades.	(0..255)	[255]
CV67 to CV94	Speed steps programmed by user (see CV29): 28 speed steps are programmed in CV67 to CV94. With LGB MTS, every second value is skipped (14 speed steps). Factory pre-set speed steps: 7, 9, 11, 13, 16, 20, 24, 28, 32, 36, 42, 48, 54, 60, 68, 76, 84, 92, 102, 112, 124, 136, 152, 168, 188, 208, 230, 255 Pre-set values for user-programmable speed steps: 8, 16, 24, 32, 40, 48, 56, 64, 72, 80, 88, 96, 104, 112, 120, 128, 136, 144, 152, 160, 168, 176, 184, 192, 208, 224, 240, 255  <b>Hint:</b> The speed steps are factory pre-set and programming is not necessary. Use the 55045 MTS PC Decoder Programming Module for programming.	(0..255)	

### General programming procedure with 55015 Universal Remote:

- Registers CV1 through CV4 can be programmed directly by programming the desired function value in the register.
- To program higher CVs:
  - In register CV6, input the number of the register you want to program.
  - Then input the desired function value in register CV5.

### Example:

Set hand-over function to ON (program register CV54 to function value 3).

To program:

- Display shows "P --"
- Select register CV6 (press 6).
- Input 54 (register you want to program).
- Execute programming (press right arrow button).
- Display shows "P --"
- Select register CV5 (press 5).
- Input 3 (selected function value)
- Execute programming (press right arrow button).

When programming with the 55045, all function values are programmed directly.

### AUTHORIZED SERVICE

Improper service will void your warranty. For quality service, contact your authorized retailer or one of the following LGB factory service stations:

#### Ernst Paul Lehmann Patentwerk

Reparatur-Abteilung  
Saganer Strasse 1-5  
D-90475 Nürnberg  
GERMANY  
Telephone: (0911) 83707 0  
Fax: (0911) 83707 70

### LGB of America

Repair Department  
6444 Nancy Ridge Drive  
San Diego, CA 92121  
USA

Telephone: (858) 795-0700

Fax: (858) 795-0780

You are responsible for any shipping costs, insurance and customs fees.

**Hint:** Information on LGB products and LGB representatives around the world is available online at [www.lgb.com](http://www.lgb.com)

**CAUTION!** This model is not for children under 8 years of age. This model has small parts, sharp parts and moving parts. The locomotive drive rods can pinch and bind. Save the supplied packaging and instructions.

Products, specifications and availability dates are subject to change without notice. Some products are not available in all markets and at all retailers. Some products shown are pre-production prototypes. LGB, LGB of America, LEHMANN and the LGB TOYTRAIN logotype are registered trademarks of Ernst Paul Lehmann Patentwerk, Germany. Other trademarks are the property of their owners. © 2003 Ernst Paul Lehmann Patentwerk.

F

## 22900 Locomotive diesel du DB, V10 105

### LE PROTOTYPE

Ces petites locomotives diesel sont utilisées dans les cours de triage et les gares marchandises. Le modèle porte la livrée du Deutsche Bundesbahn en vogue entre les années 1960 et le début des années 1980.

### LE MODÈLE RÉDUIT

Cette fidèle reproduction présente les caractéristiques suivantes :

- construction résistant aux intempéries
- décodeur embarqué de série pour utilisation sur réseaux analogiques et sur réseaux gérés par le système multitrain
- sélecteur d'alimentation à trois positions
- boîte de vitesses cuirassée avec moteur Bühler à sept pôles
- quatre roues motrices
- un pneu de traction
- six capteurs de courant
- un circuit de stabilisation de tension
- des feux qui s'allument automatiquement suivant le sens de la marche
- une douille à usages multiples avec disjoncteur
- longueur : 240 mm (9,4 po)
- poids : 1340 g (2,9 lb)

### LE PROGRAMME

Nous recommandons d'utiliser les modèles réduits suivants avec ce modèle :

40240 Wagon découvert à plateforme, marron

40402 Wagon-citerne Shell® à deux essieux

40420 Wagon-grue Matra

46400 Wagon-citerne BP®, vert

51450 Personnages de quai

65002 Générateur de bruit de locomotive diesel – Europe

65011 Alimentation générateur d'effets sonores

Se reporter au catalogue général LGB pour des renseignements sur le programme LGB complet.

### FONCTIONNEMENT

#### Modes opératoires

Ce modèle est équipé d'un sélecteur d'alimentation à trois positions situé dans la cabine (figures 1,2) :

Position 0 : Alimentation coupée

Position 1 : Alimentation du moteur et de l'éclairage

Position 2 : Identique à la position 1 (position d'origine usine)

**Attention :** Pour éviter d'endommager le train d'engrenages, ne pas accoupler ce modèle réduit à d'autres modèles de locomotive ayant des caractéristiques de démarrage différentes.

#### Système multitrain

Ce modèle est équipé d'un décodeur embarqué de série pour le système multitrain LGB. Il peut être utilisé sans modification sur les réseaux analogiques ou numériques. Pour utilisation avec le système multitrain, le modèle réduit est programmé à l'adresse de locomotive 03. Pour des renseignements sur la façon de programmer l'adresse de locomotive, consulter les fiches d'instructions des divers éléments du système multitrain.

Les fonctions de la locomotive peuvent être télécommandées lorsque cette dernière est utilisée avec le système multitrain. Appuyer sur le bouton d'allumage («9» sur les télécommandes) pour allumer et éteindre l'éclairage.

La locomotive possède une fonction de force contre-électromotrice (FCEM) lorsqu'elle est utilisée avec le système multitrain. Cette fonction permet de conserver constante la vitesse du moteur (ainsi que la vitesse de la locomotive en conditions normales), même lorsque la charge de la locomotive change, comme par exemple en virage ou sur une pente. Cette caractéristique ne fonctionne pas à la vitesse maximale, car une tension plus forte est nécessaire pour tenir compte de toute charge supplémentaire.

De nombreuses fonctions du décodeur embarqué peuvent être programmées à la demande, comme par exemple l'accélération, le freinage, le sens de la marche, etc, au moyen d'un OP et du module de programmation de décodeur pour OP SMT 55045 (se reporter à «**Instructions pour experts**»). Ces fonctions peuvent également être programmées à partir de la télécommande universelle 55015.

#### Éclairage

Ce modèle est équipé d'un éclairage qui s'allume automatiquement suivant le sens de la marche. Il possède une douille à usages multiples «plate» avec couvercle amovible située à l'arrière de la cabine (figure 3). Cette douille peut être utilisée pour fournir l'alimentation électrique de la voie aux voitures LGB munies d'une électronique d'éclairage ou de son.

Pour enlever le couvercle de la douille, tirez simplement dessus. S'il ne sort pas, utilisez un petit tournevis droit pour le plier légèrement. (Ne sortez pas le logement extérieur rectangulaire).

### Blocs d'alimentation

**Attention !** Pour des raisons de sécurité et de fiabilité, n'utiliser que les blocs d'alimentation LGB (transformateurs, groupes d'alimentation et commandes) pour faire fonctionner ce modèle réduit. L'utilisation de blocs d'alimentation autres que les blocs d'alimentation LGB rendra la garantie nulle et non avenue.

Pour ce modèle, utiliser un bloc d'alimentation LGB **de sortie au moins égale à 1 A**. Se reporter au catalogue général LGB pour des renseignements complémentaires au sujet des blocs d'alimentation LGB pour utilisation à l'intérieur, à l'extérieur et pour le système multitrain.

**Attention !** Après un certain temps, ce modèle réduit peut laisser des traces de carbone ou d'autres débris autour des voies. Cette poussière et ces débris peuvent tacher les tapis et autres matériaux. Pensez-y lors de la création de votre réseau. Ernst Paul Lehmann Patentwerk et LGB of America ne sauraient être tenus pour responsables pour quelque dommage que ce soit.

### ENTRETIEN

#### Entretien par l'acheteur

Niveau **1** – Débutant  
Niveau **2** – Intermédiaire  
Niveau **3** – Expert

**Attention !** Un entretien inadéquat rendra la garantie nulle. Veuillez entrer en contact avec votre revendeur



ou avec un centre d'entretien LGB (voir **Centres d'entretien autorisés**).

**Conseil** : Des instructions supplémentaires d'expert pour beaucoup de produits LGB sont disponibles en ligne à [www.lgb.com](http://www.lgb.com)

### Lubrification 1

Les roulements des essieux et les articulations des bielles d'accouplement doivent être lubrifiés de temps à autre avec une goutte d'huile de nettoyage LGB (50019).

### Nettoyage 1

Nettoyer l'extérieur du modèle réduit avec de l'eau sous faible pression et un détergent léger. Ne pas immerger le modèle réduit dans l'eau.

### Remplacement des ampoules 1

**Feu avant supérieur** : Déposer la lanterne du modèle réduit. Enlever et remplacer l'ampoule. Remonter le tout.

**Feu avant inférieur/feux arrière** : Déposer l'anneau de la lentille de la lanterne. Sortir avec précaution la lentille de la lanterne. À l'aide de pincettes, enlever et remplacer l'ampoule. Remonter le tout.

**Éclairage de la cabine** : Enlever et remplacer l'ampoule en utilisant des pincettes.

### Remplacement du pneu de traction 2

- Enlever l'écrou hexagonal sur la roue motrice arrière équipée du pneu de traction.
- Déposer la bielle d'accouplement de la roue motrice.
- Utiliser un petit tournevis à lame droite pour remplacer le pneu de traction :
- Sortir avec précaution le vieux pneu de la gorge de la roue.
- Placer avec précaution le pneu neuf dans la gorge de la roue.

- S'assurer que le pneu de traction est bien assis dans la gorge de la roue.

- Remonter le tout.

### Pièces de rechange et produits d'entretien

- 50010 Liquide fumigène dégraissant
- 50019 Huile de nettoyage
- 51020 Pâte lubrifiante
- 62201 Moteur universel avec arbre court
- 63120 Balais montés, 14 mm, 16 mm, 8 unités
- 63218 Patins capteurs standard, 2 unités
- 68511 Ampoules enfichables, claires, 5 V, 10 unités
- 69104 Pneu de traction, 37,5 mm, 10 unités

## INSTRUCTIONS POUR EXPERTS

### Décodeur embarqué SMT

#### Programmation des fonctions

Vous pouvez programmer de nombreuses fonctions du décodeur embarqué à la demande. Pour ce faire, programmer les «valeurs de fonction» dans les «registres» (CV) au moyen d'un OP et du module de programmation de décodeur pour OP SMT 55045. Vous pouvez également programmer les valeurs de fonction au moyen de la télécommande universelle 55015.

#### Conseils :

- Il est inutile de changer les valeurs de fonction en utilisation normale.
- Si la programmation ne donne pas de résultats satisfaisants, vous pouvez reprogrammer les valeurs attribuées par l'usine aux principaux CV.

Programmer le registre CV55 à la valeur de fonction 55. Cette opération reprogramme l'adresse de locomotive à la valeur attribuée par l'usine.

Pour reprogrammer les valeurs de fonction attribuées par l'usine au moyen de la télécommande universelle 55015 (l'afficheur indique «P\_ \_»), entrer 6,5 et 5 et appuyer sur le bouton flèche à droite. L'afficheur indique de nouveau «P\_ \_» : Entrer 5,5 et 5 et appuyer de nouveau sur le bouton flèche à droite.

Vous pouvez programmer les registres suivants :

Registre	Fonction	Valeurs disponibles	Valeur usine
CV1	Adresse de la locomotive	(00...22)	[3]
CV2	Tension au démarrage		
	Tension pour réglage de vitesse 1 – Si la loco démarre à un réglage de vitesse plus élevé, augmenter la valeur.	(0...255)	[5]
CV3	Accélération (1 = rapide, 255 = lente)	(1...255)	[3]
CV4	Freinage (1 = rapide, 255 = lent)	(1...255)	[3]

**Conseil :** Lorsque la programmation se fait à partir de la télécommande universelle 55015, la programmation des registres suivants se fait en entrant le numéro du registre choisi dans CV6 et en entrant la valeur de fonction choisie dans CV5 (voir exemple ci-dessous).

CV5	Tension maximale Tension pour réglage de vitesse le plus haut. Diminuer la valeur si vitesse maximale plus lente désirée.	(1...255)	[255]
CV5	Après entrée dans CV6 Valeur de fonction pour registre à programmer.		
CV6	Registre à programmer		
CV29	Configuration Sens normal de la marche (marche avant) : 4 = analogique et numérique, réglages de vitesse programmés par l'usine. 0 = numérique uniquement, réglages de vitesse programmés par l'usine. 20 = analogique et numérique, réglages de vitesse programmés par l'utilisateur. 16 = numérique uniquement, réglages de vitesse programmés par l'utilisateur.  Sens inverse de la marche (marche arrière) : 5 = analogique et numérique, réglages de vitesse programmés par l'usine. 1 = numérique uniquement, réglages de vitesse programmés par l'usine. 21 = analogique et numérique, réglages de vitesse programmés par l'utilisateur. 17 = numérique uniquement, réglages de vitesse programmés par l'utilisateur.  En mode «analogique et numérique» : - La locomotive peut être utilisée sur les réseaux analogiques et sur les réseaux numériques. En mode «numérique uniquement» : - Fonctionnement normal sur les réseaux numériques. - Fonctionnement impossible sur les réseaux analogiques.		[4]
CV54	Fonctions Transfert de contrôle et «FCEM» 0 = Fonctions Transfert de contrôle hors service, FCEM hors service. 1 = Fonctions Transfert de contrôle en service, FCEM hors service. 2 = Fonctions Transfert de contrôle hors service, FCEM en service. 3 = Fonctions Transfert de contrôle en service, FCEM en service. Fonction Transfert de contrôle en service : Lorsque vous utilisez la télécommande universelle 55015, vous pouvez changer le sens de la marche et la vitesse pendant deux secondes après sélection d'une locomotive en mouvement sans arrêter la locomotive.	(0...3)	[2]

<b>CV55</b>	<b>Réinitialisation de la plupart des registres programmés 55 = Les registres les plus importants sont réinitialisés à la valeur attribuées par l'usine.</b>		
CV60	FCEM : Facteur de compensation de maxima (0 : petit, 255 grand) Spécifie l'augmentation maximale ou la diminution maximale de la tension appliquée pendant chaque intervalle de temps (programmée dans CV61). <b>Attention !</b> Les valeurs de CV60 et CV61 attribuées par l'usine sont optimisées pour les moteurs LGB.	(1...255)	[10]
CV61	FCEM : Fréquence de réglage (0 : souvent, 255 : rarement) Spécifie le nombre de réglages par seconde de la tension du moteur, en conséquence, la locomotive réagit dans les virages ou sur une pente, immédiatement ou dans un délai très court.	(0...255)	[5]
CV62	FCEM : Réglage maximal de tension (0 : mini, 255 : maxi) Limite la plage de réglage de la tension du moteur. Le réglage ne dépassera pas cette valeur en cas de charge très importante sur le moteur – pour un fonctionnement plus réaliste, la locomotive ralentira un peu sur une pente.	(0...255)	[255]
CV67 à CV94	Réglages de vitesse programmés par l'utilisateur (se reporter à CV29) : 28 réglages de vitesse sont programmés dans les registres CV67 à CV94. Avec le SMT LGB, une valeur sur deux n'est pas utilisée (14 réglages de vitesse) Réglages de vitesse attribués par l'usine : 7, 9, 11, 13, 16, 20, 24, 28, 32, 36, 42, 48, 54, 60, 68, 76, 84, 92, 102, 112, 124, 136, 152, 168, 188, 208, 230, 255 Valeurs disponibles pour la programmation par l'utilisateur : 8, 16, 24, 32, 40, 48, 56, 64, 72, 80, 88, 96, 104, 112, 120, 128, 136, 144, 152, 160, 168, 176, 184, 192, 208, 224, 240, 255. 7, 9, 11, 13, 16, 20, 24, 28, 32, 36, 42, 48, 54, 60, 68, 76, 84, 92, 102, 112, 124, 136, 152, 168, 188, 208, 230, 255 Valeurs disponibles pour la programmation par l'utilisateur : 8, 16, 24, 32, 40, 48, 56, 64, 72, 80, 88, 96, 104, 112, 120, 128, 136, 144, 152, 160, 168, 176, 184, 192, 208, 224, 240, 255.  <b>Conseil :</b> Les réglages de vitesse sont faits en usine et aucune programmation n'est nécessaire. Pour programmer les réglages de vitesse, utiliser le module de programmation de décodeur pour OP SMT 55045.	(0...255)	

### **Procédure générale de programmation à partir de la télécommande universelle 55015 :**

- La programmation des registres CV1 à CV4 peut se faire directement, il suffit de programmer la valeur de la fonction dans le registre.
- Pour programmer des registres de rang supérieur :
- Entrer le numéro du registre à programmer dans le registre CV6.
- Entrer ensuite la valeur de fonction choisie dans le registre CV5.

### **Exemple :**

Mettre la fonction de transfert de contrôle en service (programmer la valeur de fonction 3 dans le registre CV54). Pour ce faire :

- L'afficheur indique «P \_\_»
- Sélectionner le registre CV6 (appuyer sur «6»)
- Entrer 54 (numéro du registre à programmer)
- Exécuter la programmation (appuyer sur le bouton flèche à droite)
- L'afficheur indique «P \_\_»
- Sélectionner le registre CV5 (appuyer sur «5»)
- Entrer 3 (valeur de fonction choisie)
- Exécuter la programmation (appuyer sur le bouton flèche à droite)

Toutes les valeurs de fonction sont programmées directement lorsque vous utilisez le module de programmation de décodeur pour OP SMT 55045.

### **CENTRES D'ENTRETIEN AUTORISÉS**

Un entretien inadéquat rendra la garantie nulle et non avenue. Veuillez entrer en contact avec votre revendeur ou avec l'un des centres d'entretien ci-dessous :

### **Ernst Paul Lehmann Patentwerk**

Reparatur – Abteilung  
Saganer Strasse 1-5  
D-90475 Nürnberg  
ALLEMAGNE  
Téléphone (0911) 83707 0  
Fax : (0911) 83707 70

### **LGB of America**

Service des réparations  
6444 Nancy Ridge Drive  
San Diego CA 92121  
États-Unis  
Téléphone (858) 795-0700  
Fax : (858) 795-0780

L'expéditeur est responsable des frais d'expédition, de l'assurance et des frais de douane.

**Conseil :** Pour des renseignements au sujet des produits et des représentants LGB dans le monde, consultez le site web à [www.lgb.com](http://www.lgb.com).

**ATTENTION !** Ce modèle réduit n'est pas pour les enfants en-dessous de 8 ans. Il comporte des petites pièces, des parties pointues et des pièces mobiles. Les bielles d'entraînement de la locomotive peuvent pincer et coincer. Conserver l'emballage et les instructions.

Les produits, spécifications et dates de disponibilité sont sujettes à modification sans préavis. Certains produits peuvent ne pas être disponibles sur certains marchés et chez tous les détaillants. Certains produits illustrés sont des prototypes de pré-série. LGB, LGB of America, LEHMANN et le logo LGB TOYTRAIN sont des marques déposées de Ernst Paul Lehmann Patentwerk, Allemagne. Les autres marques de commerce sont la propriété de leurs détenteurs respectifs. © 2003 Ernst Paul Lehmann Patentwerk.