



Für drinnen und draussen - For indoors and outdoors

Achtung!

Verpackung und Betriebsanleitung aufbewahren!
Nicht für Kinder unter 8 Jahren geeignet, modellbedingt besteht Quetsch- und Klemmgefahr durch Antriebsgestänge der Lok.
Nicht für Kinder unter 8 Jahren geeignet, wegen funktions- und modellbedingter scharfer Kanten und Spitzen.

Attention!

This product is not for children under 8 years of age. It has moving parts that can pinch and bind.
This product is not for children under 8 years of age. This product has small parts, sharp parts and moving parts.

Attenzione!

Veuillez conserver l'emballage et le mode d'emploi!
Ne convient pas aux enfants de moins de 8 ans. L'emballage de la locomotive peut pincer les doigts de jeunes enfants.
Ne convient pas aux enfants de moins de 8 ans. Présence de petits éléments susceptibles d'être avalés.

Attenzione!

Conservare l'imballo e le istruzioni per l'uso!
Non adatto a bambini di età inferiore agli 8 anni poiché vi è possibilità a pericolo di schiacciamento delle dita quando il treno è in funzione.
Non adatto a bambini di età inferiore agli 8 anni in quanto le strutture presentano spigoli vivi e punte acuminate.

Atención!

Guardar el carton de embalaje y las Instrucciones para el uso!
No adecuado para niños menores de 8 años. Según el modelo, existe el peligro de sufrir contusiones o de cogerse los dedos a causa del varillaje de accionamiento de la locomotora. No adecuado para niños menores de 8 años, debido a cantos y puntas peligrosas condicionadas por la función o el modelo.

Attentie!

Verpakking en gebruiksaanwijzing bewaren!
Niet geschikt voor kinderen onder de 8 jaar omdat deze loc aandrijfstanden bezit waaraan kinderen zich kunnen bezeren.
Niet geschikt voor kinderen onder de 8 jaar omdat dit model functionele scherpe kanten en punten bezit.

Anderungen der technischen Ausführungen vorbehalten.
We reserve the right to make technical alterations without prior notice.
Modifications de constructions réservées.

8.869110.342 1.9 1004 PF

Bedienungsanleitung Instruction Instructions de Service



DR-Dampflok 99 7222-5

Art.Nr. 21811



DR-Dampflok 99 7222-5, Sound

Art.Nr. 21812



DAS VORBILD

Nachdem die bisher bei den Schmalspurbahnen Bayerns, Badens und Württembergs eingesetzten Dampfloks ihre Leistungsgrenze erreicht hatten, gab die Deutsche Reichsbahn 1930 eine schwere 1'E1 - Einheitslokomotive der Bau-

reihe 99²² in Auftrag, um die bisherigen Maschinen zu ersetzen. Im Zuge der Vereinheitlichung der DR-Dampflokbaureihen wurden zahlreiche genormte Bauteile verwendet, darunter ein leicht veränderter Kessel der Normalspur-BR 81. Von der ge-

GARANTIE

Unsere Produkte sind Präzisionsarbeit in Design und Technik. Wie bei einer wertvollen Uhr werden feinstmechanische Präzisionsteile von Hand gefertigt. Permanente Materialkontrollen, Fertigungskontrollen und die Endkontrolle vor Auslieferung garantieren unser gleichbleibend hohes Qualitätsniveau. Um wirklich ungetrübten Spaß zu haben, lesen Sie bitte diese Garantie- und Bedienungsanleitung.

Wir (ERNST PAUL LEHMANN PATENTWERK) gewähren auf dieses Produkt weltweit eine Garantie von 2 Jahren ab dem Erstkauf für Fehlerfreiheit von Material und Funktion, sofern dieses Produkt mit Kaufbeleg bei einem von uns autorisierten Fachhändler erworben wurde.

Bei berechtigten Reklamationen innerhalb von 2 Jahren nach Kaufdatum werden wir gegen Vorlage des entsprechenden Kaufbelegs nach unserem Ermessen kostenlos nachbessern, bzw. kostenlosen Ersatz liefern. Sollten Nachbesserung oder Ersatzlieferung unmöglich sein, so räumen wir Ihnen nach unserem Ermessen eine angemessene Minderung ein oder erstatten Ihnen statt dessen den Kaufpreis zurück.

Unabhängig von diesen Garantieleistungen bleiben Ihnen selbstverständlich Ihre gesetzlichen Ansprüche insbesondere wegen Sachmängel erhalten. Um einen Anspruch auf Garantieleistung geltend zu machen, übergeben Sie bitte das beanstandete Produkt, zusammen mit dem Kaufbeleg, Ihrem von uns autorisierten Händler. Um einen autorisierten Händler zu finden, wenden Sie sich bitte an eine der unten aufgeführten Service-Abteilungen. Sie können das Produkt auch, zusammen mit dem Kaufbeleg, an eine der beiden unten aufgeführten Serviceabteilungen einschicken. Die Einsendung erfolgt zu Ihren Lasten.

ERNST PAUL LEHMANN PATENTWERK
Service-Abteilung Garantie
Saganer Str. 1-5
90475 Nürnberg
Deutschland
Telefon (09 11) 83 707-0

LGB OF AMERICA
Warranty Service Department
6444 Nancy Ridge Drive
San Diego, CA 92121
USA
Tel. (858) 535-93 87

Bitte beachten Sie:
- Für Schäden durch unsachgemäße Behandlung oder Fremdeingriff sowie für Verschleißteile besteht kein Garantieanspruch.
- Transformator und Regler unterliegen strengen CE-UL-Vorschriften und dürfen nur vom Hersteller geöffnet und repariert werden. Zuwiderhandlungen bewirken zwingend Garantieverlust und generelle Reparaturverweigerung.
- Nur für USA: Diese Garantie gibt Ihnen genau definierte Rechte. Weiterhin verbleiben Ihnen unter Umständen je nach Bundesstaat weitere Rechte.
Wir sind sehr stolz auf unsere Produkte. Wir alle hoffen, daß sie Ihnen viele Jahre lang Freude bereiten.

WARRANTY

This precision product is made using quality designs and technology. Like a fine timepiece, it has been crafted by hand. Constant monitoring of materials and assembly, together with final testing, ensure a consistent level of high quality. To get the most enjoyment from this product, we encourage you to read the instructions and this warranty.

We (Ernst Paul Lehmann Patentwerk) warrant this product worldwide for two years from the date of original consumer purchase against defects in materials and workmanship, if purchased from an authorized retailer.

If you have a valid warranty claim, including proof of purchase from an authorized retailer, we will repair or replace the product at our discretion. If it is impossible to repair or replace the product, we will refund all or a reasonable portion of the purchase price at our discretion.

Of course, you may have other legal rights independent of this warranty, particularly in the case of material defects. To make a claim under this warranty, please bring the product, with the proof of purchase, to your authorized retailer. To find an authorized retailer, please contact one of the service departments listed below. You may also send the product, with the proof of purchase, directly to one of the service departments listed below. You are responsible for any shipping costs, insurance and customs fees.

ERNST PAUL LEHMANN PATENTWERK
Service-Abteilung Garantie
Saganer Str. 1-5
90475 Nürnberg
Deutschland
Telephone: (09 11) 83 707 0

LGB OF AMERICA
Warranty Service Department
6444 Nancy Ridge Drive
San Diego, CA 92121
USA
Telephone: (858) 535-93 87

Please note:
- This warranty does not cover damage caused by improper use or unauthorized modifications/repairs. This warranty does not cover normal wear and tear.
- Transformers and controls are subject to strict CE and UL regulations and may only be opened and repaired by the manufacturer. Any violations automatically void this warranty and prevent any repair by us.

- U.S. only: This warranty gives you specific legal rights, and you may also have other rights which vary from State to State.
We are very proud of our products, and all of us sincerely hope they give you many years of enjoyment!

Wolfgang, Rolf, Johannes Richter

GARANTIE

Nos produits de qualité supérieure sont le résultat du mariage de l'innovation et de la technologie. À l'instar d'une montre précieuse, tous les composants sont fabriqués à la main par nos artisans méticuleux. Un programme rigoureux d'assurance de la qualité, de la sélection des matériaux à l'assemblage et aux vérifications avant sortie des ateliers, garantis- sent un haut niveau de qualité constante. Afin d'obtenir la plus grande satisfaction de ce produit, veuillez lire la fiche d'instructions ainsi que cette garantie.

Nous (Ernst Paul Lehmann Patentwerk) garantissons ce produit, à l'échelle mondiale, contre tout vice de matière et de fabrication, pendant deux ans à partir de la date d'achat par l'acheteur original, si le produit a été acheté chez un détaillant autorisé.

Si vous demandez un recours en garantie pour un motif jugé recevable, joignez la preuve de l'achat chez un détaillant autorisé et nous réparerons ou remplacerons le produit à notre discrétion. S'il s'avère impossible de réparer ou de remplacer le produit, nous remboursons, à notre discrétion, tout ou partie du prix d'achat. Vous pouvez disposer d'autres droits légaux en plus de cette garantie, en particulier en cas de vice de matière.

Pour initier une demande de règlement au titre de cette garantie, veuillez ramener le produit, avec la preuve d'achat, à votre revendeur autorisé. Pour trouver l'adresse d'un revendeur autorisé, veuillez entrer en rapport avec l'un des Centres de service après-vente ci-dessous. Vous pouvez également renvoyer le produit, avec des preuves d'achat, directement à l'un des Centres de service après-vente ci-dessous. L'expéditeur est responsable des frais d'expédition, de l'assurance et des frais de douane.

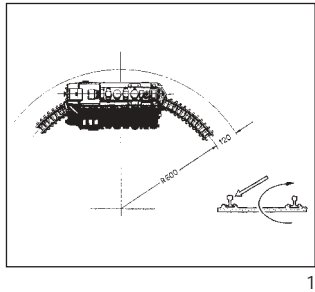
ERNST PAUL LEHMANN PATENTWERK
Service-Abteilung Garantie
Saganer Str. 1-5
90475 Nürnberg
ALLEMAGNE
Tel.: (09 11) 83 707 0

LGB OF AMERICA
Warranty Service Department
6444 Nancy Ridge Drive
San Diego CA 92121
ETATS-UNIS
Tel.: (858) 535-93 87

Veuillez bien noter que :
- Cette garantie ne couvre pas les dommages résultant d'une utilisation inadéquate, ni de modification/réparation non autorisée. Cette garantie ne couvre pas l'usure normale.

- Les transformateurs et commandes sont conformes aux normes rigoureuses CE et UL et ne peuvent être ouverts et réparés que par le fabricant. Toute violation à cet égard entraînera la perte impérative de tous les droits de garantie et un refus de toutes réparations, quelles qu'elles soient.

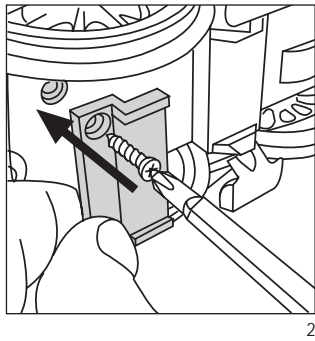
- États-Unis uniquement : Cette garantie vous donne des droits légaux spécifiques, et vous pouvez également avoir d'autres droits qui varient d'un État à l'autre. Nous sommes très fiers de nos produits et nous vous souhaitons des années d'amusement inoubliables avec votre hobby qui est également le nôtre.



1

D

- Abb. 1. Lichtraumprofil
- Abb. 2. Halter für EPL-Schaltmagnet 17010
- Abb. 3, 4. Betriebsartenschalter
- Abb. 5. Mehrzweck-Steckdose
- Abb. 6. Lautstärkeregl. (21812)
- Abb. 7. Sicherheitsabdeckung für Dampfentwickler
- Abb. 8. Austauschen des Dampfentwicklers



2

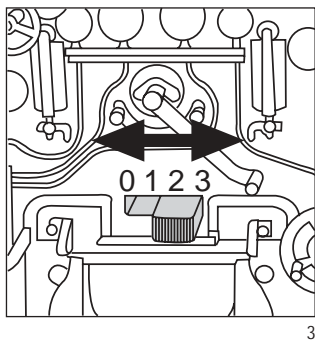
USA

GB

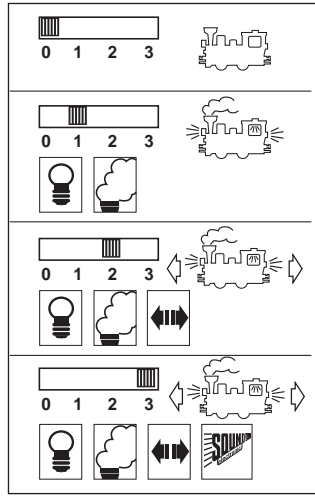
- Fig. 1. Clearances
- Fig. 2. Bracket for 17010 EPL Loco Magnet
- Fig. 3, 4. Operating modes
- Fig. 5. Multi-Purpose Socket
- Fig. 6. Volume Control (21812)
- Fig. 7. Safety cover for smoke generator
- Fig. 8. Replacing the smoke generator

F

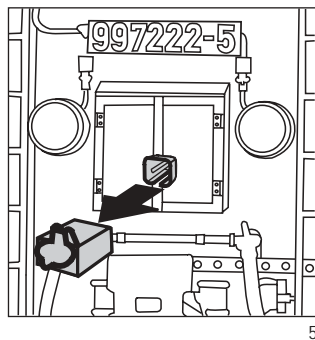
- Illustr. 1. Dégagements
- Illustr. 2. Support d'aimant pour locomotive EPL 17010
- Illustr. 3, 4. Modes opératoires
- Illustr. 5. Douille à usages multiples
- Illustr. 6. Commande de réglage du volume sonore (21812)
- Illustr. 7. Couverture de sécurité pour le générateur de fumée
- Illustr. 8. Remplacement du générateur de fumée



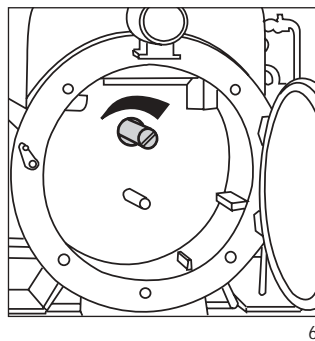
3



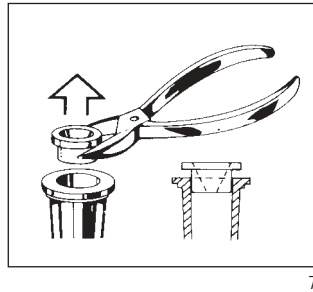
4



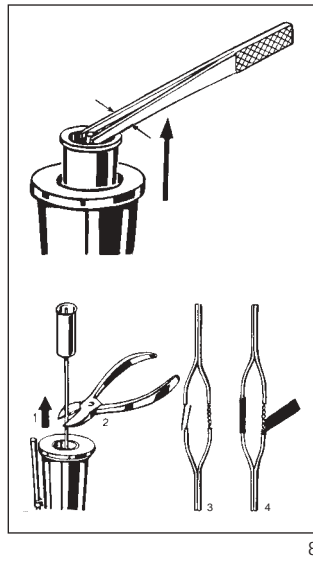
5



6



7



8

planten Serie wurden jedoch nur drei Maschinen von der Berliner Maschinenbau AG (vorm. L. Schwartzkopf) gebaut, die auf der Strecke Eisfeld-Schönbrunn in Thüringen verkehrten. Zwei der Loks kamen während des Krieges nach Norwegen, wo sie später verschrottet wurden. Die dritte Maschine, die 99 222, verblieb in Thüringen und wurde nach Stilllegung ihrer Stammstrecke im Jahr 1966 zur Harzquerbahn umgesetzt. Hier hat sich die zugstarke Lok bestens bewährt. Sie diente als Vorbild für 17 Neubaulokomotiven der Deutschen Reichsbahn, die seit den Fünfziger Jahren den größten Teil des Verkehrs auf dieser steigungsreichen Bahn bewältigen. Doch auch die ursprüngliche 99 222 verkehrte zwischenzeitlich als Lok 99 7222-5 im planmäßigen Einsatz auf den romantischen Strecken im Harz. Nach einem weiteren Umbau ist die 99 222 auch heute noch täglich im Harz betriebsfähig zu bewundern. Auf dreiprozentigen Steigungen der HSB kann man diese mächtige Lok bei der harten Arbeit beobachten - für jeden Dampflokfreund ein unvergessliches Erlebnis.

DAS MODELL

- Das detaillierte und wetterfeste Modell ist reichhaltig ausgestattet:
- werkseitig eingebauter MZS-Decoder onboard für analog und digital
- Führerstandstüren und Dachfenster zum Öffnen
- Rauchkammertür und Tenderabdeckung zum Öffnen
- vierstufiger Betriebsartenschalter
- gekapseltes Getriebe mit zwei siebenpoligen Bühler-Motoren
- fünf angetriebene Achsen
- zwei Haftreifen
- zwölf Stromabnehmer

- digitales elektronisches Dampflokgeräusch (nur 21812):
- Dampfstoß synchron zur Radumdrehung
- wahlweise lastabhängiges Dampfgeräusch (mit Mehrzugsystem)
- Glocke und Pfeife
- Bremsgeräusch
- Luftpumpe, Überdruckventil und Zischen des Dampfes
- Geräusch des Kohleschauflers
- Lautstärke-Regler
- Fernbedienung der Sound-Funktionen (mit Mehrzugsystem)
- Spannungsbegrenzungs-System
- flackerndes Licht aus der Feuerbüchse
- Triebwerksbeleuchtung
- automatisch in Fahrtrichtung wechselnde Beleuchtung
- Mehrzweck-Steckdose mit Sicherung
- Länge: ca. 550 mm
- Gewicht: ca. 5000 g

DAS LGB-PROGRAMM

Dieses LGB-Modell gehört zum kompletten LGB-Programm mit mehr als 600 hochwertigen Modellbahnen, Gleisen und Zubehör der Baugröße G. Informationen über das LGB-Programm finden Sie im großen LGB-Katalog und im Internet bei www.lgb.de

BEDIENUNG

Das Modell ist eine originalgetreue Nachbildung der großen Vorbildlok. Obwohl die Lok über einen sehr langen Radstand verfügt, durchfährt sie den kleinsten LGB-Radius "R1" (11000). Um die Lok problemlos einzusetzen, beachten Sie bitte folgende Hinweise:

- Verwenden Sie nach Möglichkeit die größeren Radien "R3" und "R5",



um die Betriebssicherheit zu erhöhen und einen vorbildgetreuen Einsatz zu ermöglichen.

- Beim Durchfahren von Kurven ragt das Führerhaus weit nach außen (Abb. 1). Überprüfen Sie deshalb das Lichtraumprofil Ihrer Anlage, bevor Sie das Modell fahren lassen. Vor Brücken, Bahnsteigen oder Tunnels sollte unbedingt ein gerades Gleis eingebaut werden, damit die Lok sich gerade ausrichten kann, bevor sie die Hindernisse passiert.

Vorbereitung

Falls Sie die Lok mit einem EPL-Schaltmagneten 17010 ausrüsten wollen, so ist es notwendig, die beiliegende Montageplatte unter dem Getriebe zu befestigen. (Der EPL-Schaltmagnet dient zum Auslösen des EPL-Gleiskontakts 17100. Er ist separat erhältlich.) Die Montageplatte kann wahlweise auf dem vorderen oder dem hinteren Teil des Getriebes montiert werden:

- Neben dem Knickgelenk auf der Unterseite des Getriebes befinden sich auf beiden Seiten jeweils zwei Schrauben (Abb. 2).
- Die vorderen oder die hinteren Schrauben lösen.
- Die Montageplatte so auflegen, dass die eingeprägte Nummer nach unten weist und nicht sichtbar ist. Dabei muss die Halterung zum Getriebeende weisen und nicht zum Knickgelenk.
- Die Montageplatte mit den beiden Getriebeschrauben auf dem Getriebe befestigen.
- Der EPL-Schaltmagnet 17010 lässt sich jetzt zwischen den eingepägten Nuten auf der Getriebeunterseite und auf der Montageplatte mit doppelseitigem Klebeband befestigen.

Betriebsarten

Das Modell hat einen vierstufigen Betriebsarten-Schalter im Führerstand (Abb. 3, 4):

Position 0: Stromlos abgestellt

Position 1: Beleuchtung und Dampfenwickler eingeschaltet

Position 2: Lokmotoren, Dampfenwickler und Beleuchtung eingeschaltet

Position 3: Sound (nur 21812), Lokmotoren, Dampfenwickler, Beleuchtung und Kesselfeuer eingeschaltet (werkseitige Einstellung bei Auslieferung)

Achtung! Nicht mehrere Triebfahrzeuge mit unterschiedlichem Anfahrverhalten zusammenkuppeln, da dies zu Getriebeschäden führen kann.

Mehrzugsystem

Das Modell ist bereits werkseitig mit Decoder onboard für das LGB-Mehrzugsystem ausgerüstet. Es kann unverändert auf herkömmlichen analogen Anlagen oder mit dem digitalen Mehrzugsystem eingesetzt werden. Zum Einsatz mit dem LGB-Mehrzugsystem ist das Modell auf Lokadresse 03 programmiert. Informationen zum Programmieren der Lokadresse finden Sie in den Anleitungen der einzelnen MZS-Regler.

Beim Betrieb mit dem Mehrzugsystem können Funktionen der Lok ferngesteuert werden. Über die Beleuchtungstaste ("9" bei Handys) wird die Lokbeleuchtung ein- und ausgeschaltet. Über die Funktionstasten werden folgende Funktionen betätigt:

- 1: Pfeife
- 2: Bremsgeräusch
- 3: Glocke
- 4: Ansage: "Sehr geehrte Fahrgäste, in Gleis 1 steht der Personenzug

geplanten Serie wurden jedoch nur drei Maschinen von der Berlinernach Eisfelder Talmühle.

Bitte einsteigen und Vorsicht bei der Abfahrt des Zuges."

- 5: Kesselfeuer aus/ein (beim Einschalten ertönt Kohleschauflern)
- 6: Überdruckventil
- 7: Dampfenwickler aus/ein
- 8: Geräuschelektronik aus/ein (Tasten 1-4, 6 und 8 sind nur bei 21812 belegt.)

Drücken Sie die entsprechende Funktionstaste am Lok-Handy oder am Universal-Handy. Um beispielsweise das Bremsgeräusch auszulösen, beim Handy die Taste "2" drücken.

Bei Verwendung der mit "p" gekennzeichneten MZS-Bausteine können die Funktionen dieser Lok auch "parallel" ausgelöst werden, d. h., es entfällt die Pause, die beim "seriellen" Auslösen entsteht, während der Befehl "abgearbeitet" wird.

Parallel: Befehl wird direkt gesendet und verarbeitet.

Seriell: Befehl wird als Aneinanderreihung von "1"-Befehlen gesendet, z. B. 3 = 1 + 1 + 1).

Die meisten MZS-Komponenten lassen sich über ein Upgrade auf parallele Funktionsauslösung umstellen (Ausnahmen: MZS-Zentrale der 1. Generation 55000 und Lokmaus 55010). Weitere Informationen erhalten Sie bei Ihrem Fachhändler oder bei www.lgb.de.

Beim Betrieb mit dem Mehrzugsystem verfügt die Lok über eine Lastnachregelung: Die Motordrehzahl (und damit unter normalen Bedingungen die Geschwindigkeit) wird konstant gehalten, auch wenn sich die Belastung der Lok ändert, z. B. in Kurven oder auf Steigungen. Die Lastnachregelung funktioniert nicht bei Höchstgeschwindigkeit, da

dann keine Spannungsreserve zur Verfügung steht.

Falls gewünscht, können zahlreiche Funktionen des Decoder onboard mit einem PC über das MZS-PC-Decoderprogrammiermodul 55045 individuell programmiert werden, so z. B. Beschleunigung, Bremsverzögerung, Fahrtrichtung und vieles andere (siehe **Anleitung für Fortgeschrittene**). Diese Funktionen können auch über das Universal-Handy 55015 programmiert werden.

Beleuchtung

Die Beleuchtung des Modells wechselt mit der Fahrtrichtung. Die Triebwerke sind ebenfalls vorbildgetreu beleuchtet. Falls Ihnen die Triebwerksbeleuchtung zu hell erscheint, können Sie die Glühlampen gegen 24-Volt-Glühlampen (68513) austauschen.

Das Modell hat eine Mehrzweck-Steckdose für Flachstecker an der Rückwand (Abb. 5). Über die Steckdose können Sie LGB-Wagen mit Beleuchtung oder mit Geräuschelektronik an die Gleisspannung anschließen. Dazu die Abdeckung von der Steckdose abziehen. Sollte die Abdeckung zu fest sitzen, diese vorsichtig mit einem kleinen Schraubenzieher heraushebeln. (Jedoch nicht das äußere rechteckige Gehäuse herausziehen.)

Dampfenwickler

Das Modell ist mit einem Dampfenwickler ausgestattet. Ein Fläschchen mit LGB-Dampf- und Reinigungsflüssigkeit liegt bei. Den Schornstein nur zur Hälfte mit der Flüssigkeit füllen. Wenn zu viel Flüssigkeit verwendet wird, kann diese nicht verdampfen.

Achtung! Das Heizelement in der Mitte des Dampfenwicklers nicht

berühren. Es ist heiß und zerbrechlich. Nicht für Kinder. Benutzung nur durch Erwachsene!

Achtung! Nur LGB-Dampf- und Reinigungsflüssigkeit (50010) verwenden. Andere Flüssigkeiten können Ihre Lok beschädigen. Hinweise auf der Probepackung bzw. der Flasche 50010 beachten.

Hinweis: Der Dampfentwickler kann "trocken" ohne Dampf Flüssigkeit betrieben werden.

Elektronischer Sound bei 21812

Die digitale Geräuschelektronik dieser Lokomotive gibt den echten Sound einer Vorbildlok wieder. Das Modell hat einen Lautstärke-Regler hinter der Rauchkammertür (Abb. 6). Das Dampfgeräusch ist mit der Radumdrehung synchronisiert. Der Takt des Abdampfgeräusches ist werkseitig auf 2 Auspuffschläge pro Radumdrehung eingestellt. Dies kann vorbildgetreu auf 4 Auspuffschläge pro Radumdrehung geändert werden, indem Bit 7 in CV54 auf "64" programmiert wird (siehe **Anleitung für Fortgeschrittene**).

Zusätzlich zum Abdampfgeräusch ist das Zylindernebengeräusch zu hören. Beim Betrieb mit dem LGB-Mehrzugsystem kann der Sound lastabhängig ausgegeben werden, so dass wie beim Vorbild bei Bergabfahrt oder beim Bremsen nur die Zylindernebengeräusche zu hören sind. Dazu wird Bit 4 in CV54 auf "8" programmiert (siehe **Anleitung für Fortgeschrittene**).

Alle nachfolgend beschriebenen Sound-Funktionen lassen sich auch direkt über das Mehrzugsystem auslösen (siehe **Mehrzugsystem**).

Glocke und Pfeife: Wenn die Lok anfährt, ertönt die Pfeife. Glocke und Pfeife können auch mit dem beliebigen LGB-Sound-Schaltmagneten (17050) ausgelöst werden. Der

Schaltmagnet lässt sich zwischen die Schwellen der meisten LGB-Gleise klinken.

Der Magnet befindet sich seitlich versetzt unter dem eingepprägten LGB-Logo. Platzieren Sie den Magneten auf einer Seite, um die Pfeife auszulösen, wenn die Lok diese Stelle überquert. Bei Anordnung auf der anderen Seite ertönt die Glocke.

Bremse: Wenn die Lok langsam abgebremst wird, ertönt das Geräusch der "kreischenden" Bremsen. Für das Auslösen des Geräusches benötigt man etwas Fingerspitzengefühl.

Standgeräusch: Beim Betrieb mit dem Mehrzugsystem hört man im Stand das Rauschen des Dampfes im Kessel, sowie abwechselnd Luft- und Wasserpumpe.

Um beim Analogbetrieb die Standgeräusche zu hören, muss eine geringe Spannung (ca. 6,5 Volt) an den Gleisen anliegen. Drehen Sie dazu den Regler auf eine Fahrstufe, in der die Lok noch nicht anfährt, die Geräusche jedoch bereits zu hören sind.

Hinweis: Um beim Analogbetrieb bei ausgeschaltetem Trafo und bei Fahrtrichtungswechseln Standgeräusche zu erhalten, muss die Standgeräusch-Stromversorgung 65011 eingebaut werden. Bei Fragen zum Einbau der 65011 wenden Sie sich bitte an Ihren Fachhändler.

Stromversorgung

Achtung! Um Sicherheit und Zuverlässigkeit zu gewährleisten, darf das Modell nur mit LGB-Trafos und Fahrreglern betrieben werden. Bei Verwendung von anderen Trafos wird Ihre Garantie ungültig.

Für dieses Modell einen LGB-Trafo mit mehr als 1 A Fahrstrom einsetzen. Weitere Informationen über die LGB-Trafos und Fahrregler zur Verwendung im Haus oder im Freien

und über das Mehrzugsystem finden Sie im LGB-Katalog.

Achtung! Nach längerer Benutzung kann Abrieb durch mechanische Teile entstehen, der sich in Teppichen und anderen Materialien festsetzt. Bedenken Sie dies beim Aufbau der Gleise. Bei Schäden übernimmt Ernst Paul Lehmann Patentwerk keine Haftung.

WARTUNG

Schwierigkeitsgrade der Wartungsarbeiten

- 1 - Einfach
- 2 - Mittel
- 3 - Fortgeschritten

Achtung! Bei unsachgemäßer Wartung wird Ihre Garantie ungültig. Um fachgerechte Reparaturleistungen zu erhalten, wenden Sie sich an Ihren Fachhändler oder an die LGB-Service-Abteilung (siehe **Autorisierter Service**).

Hinweis: Für Experten gibt es weitere Wartungsanleitungen für viele LGB-Artikel im Internet unter www.lgb.de

Schmierung 1

Die Achslager und die Lager des Gestänges hin und wieder mit je einem Tropfen LGB-Pflegeöl (50019) ölen.

Reinigung 1

Sie können das Gehäuse Ihres Modells mit einem milden Reinigungsmittel reinigen. Das Modell nicht in das Reinigungsmittel eintauchen.

Achtung! Das Modell 21812 ist mit Sound ausgestattet. Der Lautsprecher darf nicht direkt mit Wasser in Berührung kommen.

Austauschen der Glühlampen 1

Lampen (vorne): Lampengehäuse vom Modell abziehen. Eingesteckte Glühlampe aus dem Sockel ziehen. Neue Glühlampe einstecken. Modell wieder zusammenbauen.

Lampe (hinten): Vorsichtig das Glas von der Laterne hebeln. Mit einer Pinzette die eingesteckte Glühlampe aus der Fassung ziehen. Neue Glühlampe einsetzen. Modell wieder zusammenbauen.

Innenbeleuchtung und Triebwerksbeleuchtung: Glühlampe mit einer Pinzette aus der Fassung ziehen. Neue Glühlampe einstecken.

Austauschen des Dampfentwicklers 2

- Abdeckung aus dem Schornstein ziehen (Abb. 7).
- Beschädigten Dampfentwickler (Schornsteineinsatz) mit einer Spitzzange oder einer Pinzette aus dem Schornstein ziehen.
- Kabel durchtrennen.
- Kabel mit dem neuen Dampfentwickler verbinden. Dabei die abisolierten Kabelenden verdrehen und isolieren (Abb. 8).
- Neuen Dampfentwickler in den Schornstein schieben.
- Modell wieder zusammenbauen.

Austauschen des Haftreifens 2

- Schrauben des Gestänges lösen und Gestänge von den Radzapfen abnehmen.
- Mit einen kleinen flachen Schraubendreher den alten Haftreifen entfernen:
- Den alten Haftreifen aus der Rille (Nut) im Treibrad hebeln.
- Vorsichtig den neuen Haftreifen über das Rad schieben und in die Rille (Nut) des Rads einsetzen.
- Überprüfen, dass der Haftreifen richtig sitzt.
- Modell wieder zusammenbauen

Hinweis: Das Modell hat zwei Haftreifen.

Ersatzteile

50010 Dampf- und Reinigungsöl
 50019 Pflegeöl
 51020 Getriebefett
 63120 Stromabnehmerkohlen mit Hülsen, 8 Stück
 (2 Packungen nötig)
 63218 Schleifkontakte, 2 Stück
 (2 Packungen nötig)
 65853 Schornsteineinsatz, 5 V
 68511 Steckglühlampe klar, 5 V, 10 Stück
 69184 Haftreifen 46,5 mm, 10 Stück

Programmiermodus "P" wählen (in der Anzeige erscheint "P --"). Dann aufeinander folgend 6, 5 und 5 eingeben und rechte Pfeiltaste drücken. Die Anzeige zeigt erneut "P --": 5, 5 und 5 eingeben und nochmals rechte Pfeiltaste drücken.

ANLEITUNG FÜR FORTGESCHRITTENE

MZS-Decoder onboard

Programmieren der Funktionswerte

Zahlreiche Funktionen des Decoder onboard können individuell programmiert werden. Dazu werden Funktionswerte in Registern (Configuration Variables - CVs) mit einem PC über das MZS-PC-Decoder-programmiermodul 55045 programmiert. Sie können die Funktionswerte auch mit dem Universal-Handy 55015 programmieren.

Hinweise:

- Zum normalen Betrieb ist es nicht notwendig, die Funktionswerte zu ändern.
- Um bei Fehlprogrammierungen den Auslieferungszustand der wichtigsten Register des MZS-Decoders wieder zu programmieren, Funktionswert 55 in Register CV 55 eingeben. Dabei wird auch die Lokadresse wieder auf den werkseitigen Wert programmiert. Beim Programmieren mit 55015 den

Programmiert werden folgende CVs:

Register	Belegung	Bereich	Werkseitige Einstellung
CV1	Lokadresse	(00-22)	[3]
CV2	Anfahrspannung Spannungswert bei Fahrstufe 1 - falls Lok erst in höherer Fahrstufe anfährt, Wert erhöhen.	(0-255)	[5]
CV3	Beschleunigung (1 = schnelle Beschleunigung, 255 = langsame B.)	(1-255)	[3]
CV4	Verzögerung (1 = schnelles Bremsen, 255 = langsames Bremsen)	(1-255)	[3]
CV5	Maximale Fahrpannung Spannungswert für höchste Fahrstufe - wenn geringere Höchstgeschwindigkeit gewünscht wird, Wert verringern.	(1-255)	[255]
CV5	nach Eingabe von CV6 (beim Programmieren mit älteren 55015) Funktionswert im zu programmierenden Register		
CV6	CV-Nr. des zu programmierenden Register (beim Programmieren mit älteren 55015)		
CV29	NMRA-Konfiguration Bit-Programmierung Bit 1: Fahrtrichtung, 0 = normal, 1 = invers [0] Bit 2: Fahrstufen, 0 = 14 (LGB), 2 = 28 [0] Bit 3: Analogbetrieb, 0 = gesperrt, 4 = möglich [4] Bit 4: nicht besetzt [0] Bit 5: Fahrstufentabelle, 0 = werkseitig programmiert, 16 = vom Anwender programmiert [0] Bit 6: Adressbereich, 0 = 0-127 (LGB), 32 = 128-10039 [0] Zum Programmieren die Werte für die einzelnen Bits addieren und das Ergebnis als Funktionswert programmieren. Hinweis: Um eine Lok auf inverse Fahrtrichtung zu programmieren (z. B. F7 A-B-A-Kombination), Funktionswert 5 programmieren Achtung! Lokadressen 128-10039 und 28 Fahrstufen sind nicht mit dem LGB-MZS verwendbar		[4]
CV49	Spannungswert für Funktionsausgang F1 (Lokspezifisch, nicht verändern, da sonst Funktionen beeinträchtigt oder zerstört werden können)	(1-32)	[32]
CV50	Spannungswert für Lichtausgänge (siehe CV49)	(1-32)	[5]
CV51	Schalttaste für Funktionsausgang F1 0 = Lichttaste 9 1 = Taste 1 (Tasten 2-8 nicht belegt) 9 = Taste 1 (Tasten 2-8 ebenfalls belegt) 10 = Taste 2 11 = Taste 3 12 = Taste 4 13 = Taste 5 14 = Taste 6 15 = Taste 7 16 = Taste 8		[13]

	64 = Lichttaste 9 (ein nur bei Rückwärtsfahrt) 65 = Taste 1 (ein nur bei Rückwärtsfahrt) 128 = Lichttaste 9 (ein nur bei Vorwärtsfahrt) 129 = Taste 1 (ein nur bei Vorwärtsfahrt) (Lokspezifisch, nicht verändern, da sonst Funktionen beeinträchtigt oder zerstört werden können)				
CV52	Schalttaste Licht vorne (siehe CV51)			[128]	
CV53	Schalttaste Licht hinten (siehe CV51)			[64]	
CV54	LGB-Konfiguration Bit-Programmierung Bit 1: Übernahme-Funktion, 0 = aus, 1 = ein [0] Bit 2: Lastnachregelung mit MZS, 0 = aus, 2 = ein [2] Bit 3: Lastnachregelung analog, 0 = aus, 4 = ein [0] Bit 4: Lastabhängiges Dampfgeräusch, 0 = aus, 8 = ein [0] Bit 5: 0 = F1 konstant, 16 = F1 blinkend [0] Bit 6: 0 = F2 konstant, 32 = F2 blinkend [0] Bit 7: 0 = Zwei Auspuffschläge/Radumdrehung, 64 = Vier Auspuffschläge [0] Bit 8: Automatisches Bremsgeräusch, 0 = ein, 128 = aus [0] Zum Programmieren die Werte für die einzelnen Bits addieren und das Ergebnis als Funktionswert programmieren. Die Werte für Bit 5-8 variieren von Lok zu Lok. Die Werte für Ihre Lok können über das MZS-PC-Decoder-programmiermodul 55045 ausgelesen werden. Übernahme-Funktion ein: Beim Betrieb mit 55015 kann nach Anwählen der Lok die Reglerstellung 2 Sekunden lang nachgeregelt werden, ohne dass die Lok anhält			[2]	
CV55	Wiederherstellen des Auslieferungszustands Programmierung: 6-55-> 5-55->				
CV56	Spannungswert für Funktionsausgang F2 (Lokspezifisch, nicht verändern, da sonst Funktionen beeinträchtigt oder zerstört werden können)	(1-32)		[5]	
CV57	Schalttaste für Funktionsausgang F2 (siehe CV51)			[15]	
CV58	Pausen-Pendelzeit (Analogbetrieb) (0,5 Sekunden x Wert) Wenn die analoge Fahrspannung umgepolt wird, wartet die Lok entsprechend der eingestellten Zeit, bevor sie in der neuen Fahrtrichtung anfährt	(0-255)		[0]	
CV60	Lastnachregelung: Maximaler Nachregelfaktor Legt maximale Erhöhung oder Verringerung des Spannungswerts fest, der pro Zeiteinheit (aus CV61) nachgeregelt wird. 1 = kleine Nachregelungsschritte, 255 = große Nachregelungsschritte Werkseitige Programmierung ist optimal an LGB-Motoren angepasst.	(1-255)		[10]	
CV61	Lastnachregelung: Nachregelgeschwindigkeit Legt fest, wie oft pro Sekunde nachgeregelt wird - ob die Lok auf Kurven und Steigungen sofort oder träge reagiert 0 = schnelle Nachregelung, 255 = sehr langsame Nachregelung	(0-255)		[5]	
CV62	Lastnachregelung: Nachregelstärke Begrenzt die Nachregelung auf eine maximale Abweichung vom Sollwert. Bei besonders großen Belastungen des Motors wird nur bis zu diesem Differenzwert nachgeregelt für realistischeren Betrieb, damit Loks z. B. bei Bergfahrt nicht voll nachregeln. 0 = keine Nachregelung, 255 = maximale Nachregelung				(0-255) [255]
CV 67 bis CV 94	Fahrstufentabelle vom Anwender programmiert (siehe CV 29) Die Geschwindigkeitstabelle wird immer mit 28 Werten abgelegt, die in CV 67 bis CV 94 programmiert werden. Beim Betrieb mit dem LGB-MZS wird jeder zweite Wert übersprungen (14 Fahrstufen). Werkseitig programmierte Fahrstufentabelle: 7, 9, 11, 13, 16, 20, 24, 28, 32, 36, 42, 48, 54, 60, 68, 76, 84, 92, 102, 112, 124, 136, 152, 168, 188, 208, 230, 255 Vorgeladene Werte der programmierbaren Kurve: 8, 16, 24, 32, 40, 48, 56, 64, 72, 80, 88, 96, 104, 112, 120, 128, 136, 144, 152, 160, 168, 176, 184, 192, 208, 224, 240, 255 Hinweis: Fahrstufentabelle ist werkseitig programmiert und braucht nicht verändert werden. Zum Programmieren MZS-PC-Decoderprogrammiermodul 55045 empfehlenswert. Beispiel zur Bit-Programmierung: CV 29: Die Lok soll mit inverser Fahrtrichtung mit vom Anwender programmierter Fahrstufentabelle fahren, Analogbetrieb soll möglich sein: Bit 1 = 1, Bit 2 = 0, Bit 3 = 4, Bit 4 = 0, Bit 5 = 16, Bit 6 = 0. 1+4+16=21. Also CV 29 auf Funktionswert 21 programmieren.				(0-255)

Beim Programmieren mit neueren Universal-Handys 55015P ("parallel" mit Programmiermodus "C") und MZS-PC-Decoderprogrammiermodulen 55045 werden alle Werte direkt programmiert.

Programmieren mit älteren Universal-Handys 55015 (mit Programmiermodus "P"):

- Register CV 1 bis CV 4 können direkt programmiert werden, indem der gewünschte Funktionswert in das betreffende Register eingetragen wird.
- Für höhere CVs gilt:
 - In Register CV 6 die Nummer des zu programmierenden Registers eingeben.
 - In Register CV 5 wird dann der gewünschte Funktionswert programmiert.

Programmierbeispiel:

- Übernahme-Funktion einschalten (Register CV 54 auf Funktionswert 3 programmieren).
- Programmierablauf:
- Anzeige zeigt "P --"
 - Register CV 6 wählen (Taste 6 drücken).
 - 54 eingeben (zu programmieren-des Register).
 - Programmierablauf auslösen (rechte Pfeiltaste drücken).
 - Anzeige zeigt "P --"
 - Register CV 5 wählen (Taste 5 drücken).
 - 3 eingeben (zu programmierender Funktionswert).
 - Programmierablauf auslösen (rechte Pfeiltaste drücken).

AUTORISIERTER SERVICE

Bei unsachgemäßer Wartung wird Ihre Garantie ungültig. Um fachgerechte Reparaturleistungen zu erhalten, wenden Sie sich an Ihren

Fachhändler oder an die LGB-Service-Abteilung:

Ernst Paul Lehmann Patentwerk

Reparatur-Abteilung
Saganer Straße 1-5
D-90475 Nürnberg
DEUTSCHLAND
Tel.: (0911) 83707 0
Telefax: (0911) 83707 70

Die Einsendung erfolgt zu Ihren Lasten.

Hinweis: Informationen zur LGB und zu LGB-Vertretungen in aller Welt finden Sie im Internet unter www.lgb.de

VORSICHT! Dieses Modell ist nicht für Kinder unter 8 Jahren geeignet. Das Modell hat kleine, scharfe und bewegliche Teile. Am Lokgestänge besteht Quetsch- und Klemmgefahr! Verpackung und Bedienungsanleitung aufbewahren.

Artikel, technische Daten und Lieferdaten können sich ohne Vorankündigung ändern. Einige Artikel sind nicht überall und über alle Fachhändler erhältlich. Einige Abbildungen zeigen Handmuster. LGB, LGB of America, LEHMANN und der LGB TOYTRAIN-Schriftzug sind eingetragene Marken der Firma Ernst Paul Lehmann Patentwerk, Nürnberg, Deutschland. Andere Marken sind ebenfalls geschützt. © 2004 Ernst Paul Lehmann Patentwerk.

USA

GB

**21811
DR Steam Loco, 99 7222-5**

**21812
DR Steam Loco, 99 7222-5,
Sound**

THE PROTOTYPE

In the late 1920s, the Deutsche Reichsbahn found that the existing steam locomotives on the narrow gauge lines of Bavaria, Baden and Württemberg no longer were powerful enough. To replace them, the DR designed the heavy 2-10-2 steam locomotive class 99²². As part of a drive toward standardizing DR steam locos, numerous parts were shared with other locomotive classes. For example, the new loco used the slightly modified boiler of the standard gauge class 81. Of the planned series, only three locomotives were built by Berliner Maschinenbau AG (successors of L. Schwarzkopf). They operated on the Eisfeld-Schönbrunn line in Thuringia. Two of these locos were transferred to Norway during World War II, where they later were scrapped. The third locomotive, the 99 222, remained in Thuringia until that line was closed in 1966. Then the loco was transferred to the Harzquerbahn.

Here, the powerful locomotive has been very successful. In the 1950s, it served as prototype for 17 new narrow gauge steam locomotives that since then have hauled the bulk of the traffic in the Harz Mountains. And the original 99 222 continues to pull regular trains. For a while, it was numbered 99 7222-5 until its old number was returned after yet another rebuild. For steam enthusiasts,

experiencing this massive locomotive on the three-percent grades of the picturesque Harzquerbahn line is a unique and unforgettable experience.

THE MODEL

This detailed replica features:

- weather-resistant construction
- factory-installed onboard decoder for MTS and analog operation
- opening cab doors and roof hatch
- opening smokebox door and tender cover
- four-way power control switch
- protected gearbox with two seven-pole Bühler motors
- ten powered wheels
- two traction tires
- twelve power pickups
- digital electronic sound (only 21812):
 - synchronized steam chuffs
 - optional load-dependent steam chuffs (with Multi-Train System)
 - bell and whistle sounds
 - brake sounds
 - air pump, safety valve and steam sounds
 - coal shoveling sound
 - volume control
 - remote control of sound features (with Multi-Train System)
 - voltage stabilization circuit
 - smoke generator
 - simulated firebox fire
 - drivetrain illumination
 - automatic directional lanterns
 - one multi-purpose socket with circuit breaker
 - length: ca. 550 mm (21.7 in)
 - weight: ca. 5000 g (11 lb)

THE PROGRAM

This LGB model is part of the complete LGB program of more than 600

quality G-scale trains, track sections and accessories. To learn more about the many other products in the LGB program, see the big LGB catalog or visit www.lgb.com

OPERATION

This model is an accurate replica of the massive original locomotive, but despite its size, the model will negotiate "R1" curves (11000). However, this combination of features requires some special considerations:

- For more realistic and reliable operation, use the larger "R3" and "R5" curves whenever possible.
- In curves, the cab swings out (Fig. 1). Make sure that your layout has the necessary clearances before you operate the model. Place a straight track section in front of bridges, tunnels or station platforms, to allow the loco to realign before passing these obstacles.

Preparation

If you want to equip the model with the 17010 EPL Loco Magnet, you have to install the included mounting bracket underneath the gearbox. (The EPL Loco Magnet is used to trigger the 17100 EPL Track Contact. It is available separately.) The bracket can be attached either on the front or on the rear half of the gearbox:

- Next to the hinge underneath the gearbox, there are two screws on each side (Fig. 2).
- Remove either the front or the rear screws.
- Place the mounting bracket so that the number faces down and cannot be seen. The mounting bracket must be oriented toward the end of the gearbox and not toward the hinge.
- Use the two gearbox screws to attach the mounting bracket to the

gearbox.

- Now you can use double-sided adhesive tape to attach the 17010 EPL Loco Magnet between the stops on the gearbox bottom and those on the mounting bracket.

Operating Modes

This model has a four-way power control switch mounted inside the cab (Fig. 3, 4):

Position 0: All power off

Position 1: Power to lights and smoke generator

Position 2: Power to motors, lights and smoke generator

Position 3: Power to sound (only 21812), motors, smoke generator, lights and firebox light (factory pre-set)

Attention: Do not connect this model to other loco models with different starting characteristics. This can damage the internal gearing.

Multi-Train System

The model is equipped with a factory-installed onboard decoder for the LGB Multi-Train System. It can be used without modifications on analog or digital layouts. For operation with the Multi-Train System, the model is programmed to loco address 03. For information on programming the loco address, see the instructions for various MTS components.

When operating with the Multi-Train System, you can control the loco's functions remotely. Press the lighting button ("9" with remotes) to turn the loco lights on or off. Press the function buttons to control the following functions:

1: Whistle

2: Brake sound

3: Bell

4: Conductor announcement: "Sehr

geehrte Fahrgäste, in Gleis 1 steht der Personenzug nach Eisfelder Talmühle. Bitte einsteigen und Vorsicht bei der Abfahrt des Zuges." (Dear passengers, on track 1 waits the passenger train to Eisfelder Talmühle. All aboard and be careful as the train leaves.)

5: Flickering firebox off/on (when turning on, coal shoveling sound is heard)

6: Safety valve

7: Smoke generator off/on

8: Sound off/on

(Function buttons 1-4, 6 and 8 only for 21812.)

With a Loco Remote or Universal Remote, press the numbered loco function buttons. For example, to trigger the brake sound, press button "2" on the Loco Remote or Universal Remote.

When using the MTS components marked with a "p," this loco can receive "parallel" function commands, which eliminate the pause that occurs when a "serial" command is received.

Parallel: Command is send directly.

Serial: Command is send as a string of "1" commands, for example, 3 = 1 + 1 + 1).

Most MTS components can be upgraded to parallel function commands (Exceptions: first generation 55000 MTS Central Station, 55010 Train Mouse). For more information, contact your authorized retailer or go to www.lgb.com.

When operating with the Multi-Train System, the loco features a "Back-EMF" function. This keeps the motor speed constant (and under normal conditions the loco speed), even when the load of the loco changes, for example, in curves or on grades.

This feature does not work at top speed, because additional voltage must be available to overcome any added load.

If desired, numerous functions of the onboard decoder, such as acceleration, braking, direction of travel and many others, can be programmed using a PC and the 55045 MTS PC Decoder Programming Module (see **Instructions for advanced users**). These functions also can be programmed with the 55015 Universal Remote.

Lighting

This model features directional lighting. As on the prototype, the drive-trains are illuminated. If you prefer a less bright illumination of the drive-trains, replace the light bulbs with 24 volt bulbs (68513).

The model has a "flat" multi-purpose socket, with a removable cover, on the rear wall (Fig. 5). This socket can be used to provide track power to LGB cars with lighting or sound electronics.

To remove the cover of the socket, pull it straight out. If the cover is tight, gently use a small straight screwdriver to pry it out. (Do not pull out the rectangular outer housing.)

Smoke Generator

This model is equipped with a smoke generator. A small supply of LGB Smoke and Cleaning Fluid is included with this model. For best operation, fill the generator halfway with fluid. If the generator is overfilled, it will not convert the fluid into smoke.

Attention! Never touch the heating element in the center of the smoke generator. It is hot and fragile. Not for children. Only for use by adults!

Attention! Only use LGB Smoke and Cleaning Fluid (50010). Other fluids

may damage your locomotive.

Hint: The smoke generator can be run “dry” without smoke fluid.

Sound for 21812

This model features a digital electronic sound system. The volume control is located behind the smoke-box door (Fig. 6).

The steam sounds are synchronized with the wheel revolutions. The sound is factory pre-set to 2 chuffs per revolution. If you prefer a prototypical 4 chuffs per revolution, reprogram Bit7 in CV54 to “64” (see **Instructions for Advanced Users**).

In addition to the steam chuffs, you hear the sounds of the cylinders. When operating with the Multi-Train System, you can set the sound so that it is load-dependent: Like on a prototype steam locomotive, the chuffs do not sound when slowing down or going downhill - only the cylinder sounds can be heard in these situations. To activate this option, program Bit4 in CV54 to “8” (see **Instructions for Advanced Users**).

All sound features described below also can be controlled directly with the LGB Multi-Train System (see **Multi-Train System**).

Bell and whistle: The whistle sounds automatically when the locomotive is started.

The bell and whistle also can be triggered using the LGB Sound Trigger Magnet (17050) included with this model. The 17050 snaps between the ties of most LGB track sections. The magnet in the 17050 is under the LGB logo. If the contact is installed with the logo on one side of the track, it will trigger the whistle as the model passes. If the contact is reversed, it will trigger the bell.

Brake: To trigger the “squealing” brake sound, reduce the model’s speed slowly. This requires a skilled

hand and a little practice.

Standing sounds: With the Multi-Train System, you hear the boiler sounds while the loco is standing, as well as the air and water pumps.

To hear the standing sounds with analog operation, a low voltage (approx. 6.5 volts) must be maintained on the tracks. Turn the throttle to a low setting so that the loco does not yet start, but you can hear the sounds.

Hint: To obtain standing sounds with analog operation while the throttle is turned off and when reversing the locomotive’s direction, the 65011 Sound Unit Power Storage must be installed. For questions regarding the installation of the 65011, please contact your authorized retailer.

Power Supply

Attention! For safety and reliability, operate this model with LGB power supplies (transformers, power packs and controls) only. The use of non-LGB power supplies will void your warranty.

Use this model with LGB power supplies **with an output of more than 1 amp**. For more information on LGB power supplies for indoor, outdoor and multi-train operation, see the LGB catalog.

Attention! After extended operation, this model may leave carbon dust or other debris around the track. This dust and debris can stain carpet and other materials. Consider this when setting up your layout. Ernst Paul Lehmann Patentwerk and LGB of America are not liable for any damages.

SERVICE

Do-It-Yourself Service Levels

- Level **1** - Beginner
- Level **2** - Intermediate
- Level **3** - Advanced

Attention! Improper service will void your warranty. For quality service, contact your authorized retailer or an LGB factory service station (see **Authorized Service**).

Hint: Additional expert instructions for many LGB products are available at www.lgb.com.

Lubrication **1**

The axle bearings and the side rod ends should be lubricated occasionally with a small amount of LGB Maintenance Oil (50019).

Cleaning **1**

This model can be cleaned externally using a mild detergent and gentle stream of water. Do not immerse this model.

Attention! The 21812 is equipped with sound electronics. Do not expose the speaker directly to water.

Replacing the light bulbs **1**

Front lights: Pull the lantern housing away from the model. Remove and replace the bulb. Reassemble.

Rear lights: Carefully pry the lens away from the lantern. Using tweezers, remove and replace the bulb. Reassemble.

Cab light and drivetrain illumination: Using tweezers, remove and replace the bulb.

Replacing the smoke generator **2**

- Pull the safety cover out of the smoke stack (Fig. 7).
- Use pliers or tweezers to pull the old smoke generator out of the

stack.

- Cut the wires to the old generator and attach them to the replacement generator.
- Insulate the connections and push the replacement generator into the stack (Fig. 8).
- Reassemble.

Replacing the traction tire **2**

- Remove the screws on the side rods and take the rods off the wheels.
- Use a small, straight-blade screwdriver to replace the traction tire:
 - Pry the old traction tire out of the wheel groove.
 - Gently insert the new traction tire into the wheel groove.
 - Make sure that the traction tire is seated properly in the wheel groove.
- Reassemble.

Hint: This model has two traction tires.

Maintenance parts

- 50010 Smoke and Cleaning Fluid
- 50019 Maintenance Oil
- 51020 Gear Lubricant
- 63120 Brushes, Assembled, 14 mm and 16 mm, 8 pieces (2 packages needed)
- 63218 Standard Pick-Up Shoes, 2 pieces (2 packages needed)
- 65853 Smoke Generator, 5V
- 68511 Plug-In Bulb, Clear, 5V, 10 pieces
- 69184 Traction Tire, 46.5 mm, 10 pieces

INSTRUCTIONS FOR ADVANCED USERS

MTS Onboard Decoder

Programming functions

You can program numerous functions of the onboard decoder to suit your requirements. If you want to do this, program the “function values” in “registers” (CVs) using a PC and the 55045 MTS PC Decoder Programming Module. You can also program the function values using a 55015 Universal Remote.

Hints:

- For normal operation, it is not necessary to change the function values.
- If programming results in unsatisfactory operation, you can reprogram the factory pre-set values of most important CVs: Program register CV55 to function value 55. This also reprograms the loco address to the factory pre-set value.

To reprogram the factory pre-set function values with the 55015, select programming mode “P” (display shows “P --”). Then input 6, 5, and 5 and press the right arrow button. The display shows “P --” again: Input 5, 5, and 5 and press the right arrow button again.

You can program the following registers:

Register	Function	Available values	Factory pre-set
CV1	Loco address	(00-22)	[3]
CV2	Starting voltage voltage for speed setting 1 - if loco starts only at a higher speed setting, increase value.	(0-255)	[5]
CV3	Acceleration (1 = fast, 255 = slow)	(1-255)	[3]
CV4	Braking (1 = fast, 255 = slow)	(1-255)	[3]
CV5	Max. voltage Voltage for highest speed step - if a lower top speed is desired, decrease value.	(1-255)	[255]
CV5	after input of CV6 (when programming with older 55015) function value for CV to be programmed		
CV6	CV to be programmed (when programming with older 55015)		
CV29	NMRA configuration Bit programming Bit 1: direction, 0 = normal, 1 = reversed [0] Bit 2: speed steps, 0 = 14 (LGB), 2 = 28 [0] Bit 3: analog operation, 0 = not possible, 4 = possible [4] Bit 4: not used [0] Bit 5: speed steps, 0 = factory-programmed, 16 = user-programmed [0] Bit 6: address area, 0 = 0-127 (LGB), 32 = 128-10039 [0] To program, add the values for the individual Bits and program the resulting function value. Hint: To program a loco to reversed direction of travel (for example, F7 A-B-A combination), program function value 5. Attention! Loco addresses 128-10039 and 28 speed steps cannot be used with LGB MTS.		[4]
CV49	Voltage for function terminal F1 (depends on loco model, do not change, as functions can be affected or destroyed)	(1-32)	[32]
CV50	Voltage for lighting terminals (see CV49)	(1-32)	[5]
CV51	Command for function terminal F1 0 = lighting button 9 1 = button 1 (buttons 2-8 not used) 9 = button 1 (buttons 2-8 used as well) 10 = button 2 11 = button 3 12 = button 4 13 = button 5 14 = button 6 15 = button 7 16 = button 8 64 = lighting button 9 (on only when loco is reversing) 65 = button 1 (on only when loco is reversing) 128 = lighting button 9 (on only when loco is moving forward) 129 = button 1 (on only when loco is moving forward)		[13]

	(depends on loco model, do not change, as functions can be affected or destroyed)				
CV52	Command for front lighting terminal (see CV51)		[128]		
CV53	Command for rear lighting terminal (see CV51)		[64]		
CV54	LGB configuration Bit programming Bit 1: hand-off function, 0 = off, 1 = on [0] Bit 2: MTS Back-EMF, 0 = off, 2 = on [2] Bit 3: analog Back-EMF, 0 = off, 4 = on [0] Bit 4: load-dependent chuffs, 0 = off, 8 = on [0] Bit 5: 0 = F1 constant, 16 = F1 flashing [0] Bit 6: 0 = F2 constant, 32 = F2 flashing [0] Bit 7: 0 = two chuffs/revolution, 64 = four chuffs [0] Bit 8: automatic brake sounds, 0 = on, 128 = off [0] To program, add the values for the individual Bits and program the resulting function value. The values for Bits 5-8 vary between locos. The values for your loco can be read using the 55045 MTS PC Decoder Programming Module. Hand-off function on: When operating with 55015, you can adjust direction and speed for two seconds after selecting a moving loco without causing the loco to stop.		[2]		
CV55	Reset factory pre-set values for CVs Program: 6-55-> 5-55->				
CV56	Voltage for function terminal F2 (depends on loco model, do not change, as functions can be affected or destroyed)	(1-32)	[5]		
CV57	Command for function terminal F2 (see CV51)		[15]		
CV58	Pause time (analog operation) (0.5 seconds x function value) When the polarity of the analog track voltage is reversed, the loco waits for the programmed time period, then accelerates in the new direction	(0-255)	[0]		
CV60	Back-EMF: Max. adjustment factor Specifies the max. increase or decrease of voltage applied during each time interval (programmed in CV61) 1 = small steps, 255 = large steps The factory pre-set values of CV60 and CV61 are optimized for LGB motors.	(1-255)	[10]		
CV61	Back-EMF: Adjustment frequency Specifies how often per second the motor voltage is adjusted - accordingly, the loco will react to curves and grades immediately or with a short delay 0 = immediate adjustment, 255 = maximum delay	(0-255)	[5]		
CV62	Back-EMF: Max. Adjustment Limits the total adjustment in motor voltage. If there is a very large load on the motor, the adjustment will not exceed this value - for more realistic operations, so that locos will slow a bit on grades. 0 = no adjustment, 255 = maximum adjustment	(0-255)	[255]		
CV67 to CV94	Speed steps programmed by user (see CV29): 28 speed steps are programmed in CV67 to CV94. With LGB MTS, every second value is skipped (14 speed steps). Factory pre-set speed steps: 7, 9, 11, 13, 16, 20, 24, 28, 32, 36, 42, 48, 54, 60, 68, 76, 84, 92, 102, 112, 124, 136, 152, 168, 188, 208, 230, 255 Pre-set values for user-programmable speed steps: 8, 16, 24, 32, 40, 48, 56, 64, 72, 80, 88, 96, 104, 112, 120, 128, 136, 144, 152, 160, 168, 176, 184, 192, 208, 224, 240, 255 Hint: The speed steps are factory pre-set and programming is not necessary. We recommend the 55045 MTS PC Decoder Programming Module for programming. Example for Bit programming: a loco shall run in reverse direction with user-programmed speed steps, analog operation shall be possible: Bit 1 = 1, Bit 2 = 0, Bit 3 = 4, Bit 4 = 0, Bit 5 = 16, Bit 6 = 0. 1+4+16=21. Thus, program CV 29 to function value 21.			(0-255)	

When programming with newer 55015P Universal Remotes ("parallel" with "C" programming mode) or 55045 MTS PC Decoder Programming Modules, all function values are programmed directly.

Programming procedure with older 55015 Universal Remotes ("P" programming mode):

- Registers CV1 through CV4 can be programmed directly by programming the desired function value in the register.
- To program higher CVs:
 - In register CV6, input the number of the register you want to program.
 - Then input the desired function value in register CV5.

Example:

Set hand-over function to ON (program register CV54 to function value 3).

To program:

- Display shows "P --"
- Select register CV6 (press 6).
- Input 54 (register you want to program).
- Execute programming (press right arrow button).
- Display shows "P --"
- Select register CV5 (press 5).
- Input 3 (selected function value)
- Execute programming (press right arrow button).

AUTHORIZED SERVICE

Improper service will void your warranty. For quality service, contact your authorized retailer or one of the following LGB factory service stations:

Ernst Paul Lehmann Patentwerk

Reparatur-Abteilung
Saganer Strasse 1-5
D-90475 Nürnberg
GERMANY
Telephone: (0911) 83707 0
Fax: (0911) 83707 70

LGB of America

Repair Department
6444 Nancy Ridge Drive
San Diego, CA 92121
USA
Telephone: (858) 795-0700
Fax: (858) 795-0780

You are responsible for any shipping costs, insurance and customs fees.

Hint: Information on LGB products and LGB representatives around the world is available online at www.lgb.com

CAUTION! This model is not for children under 8 years of age. This model has small parts, sharp parts and moving parts. The locomotive drive rods can pinch and bind. Save the supplied packaging and instructions.

Products, specifications and availability dates are subject to change without notice. Some products are not available in all markets and at all retailers. Some products shown are pre-production prototypes. LGB, LGB of America, LEHMANN and the LGB TOYTRAIN logotype are registered trademarks of Ernst Paul Lehmann Patentwerk, Germany. Other trademarks are the property of their owners. © 2004 Ernst Paul Lehmann Patentwerk.

F

21811 Locomotive à vapeur du DR, 99 7222-5

21812 Locomotive à vapeur du DR, 99 7222-5, avec effets sonores

LE PROTOTYPE

À la fin des années 1920, la Deutsche Reichsbahn détermina que les locomotives à vapeur en service sur les lignes à voie étroite de Bavière et de Bade-Wurtemberg manquaient de puissance. Pour les remplacer, le DR conçut les puissantes locomotives à vapeur 2-10-2 de la classe 99²². Dans un but de standardisation des locomotives à vapeur du DR, un grand nombre de pièces étaient également utilisées sur d'autres modèles de locomotive. Par exemple, la nouvelle locomotive fut équipée de la chaudière, légèrement modifiée, des locomotives de la classe 81 pour les voies normales. Seules trois locomotives de ce nouveau modèle sortirent des ateliers de Berliner Maschinenbau AG (compagnie remplaçante de L. Schwarzkopf). Elles furent mises en service sur la ligne Eisfeld-Schönbrunn en Thuringe. Deux d'entre elles furent transférées en Norvège au cours de la Seconde Guerre mondiale, où elles furent ferrailées plus tard. La troisième locomotive, la 99 222 resta en Thuringe jusqu'à la fermeture de la ligne en 1966, puis fut transférée au Harzquerbahn.

La puissante locomotive y connut un grand succès. Au cours des années 1950, elle servit de prototype pour 17 nouvelles locomotives à vapeur

pour voie étroite qui ont, depuis, tiré la plupart des trains dans les montages de Harz. La locomotive originale 99 222 continue de tirer les trains réguliers. Elle fut renumérotée 99 7222-5 pendant un certain temps, mais retrouva son numéro d'origine après une autre réfection complète. Pour les mordus de la vapeur, un voyage sur les pentes pouvant atteindre trois pour cent de ligne pittoresque du Harzquerbahn est une expérience unique et inoubliable.

LE MODÈLE RÉDUIT

Cette fidèle reproduction présente les caractéristiques suivantes :

- construction résistant aux intempéries
- décodeur embarqué de série pour utilisation sur réseaux analogiques et réseaux gérés par le système multitrain
- portes de cabine et trappe de toit ouvrantes
- porte de boîte à fumée et capot de tender ouvrants
- sélecteur d'alimentation à quatre positions
- boîte de vitesses cuirassée avec deux moteurs Bühler à sept pôles
- dix roues motrices
- deux pneus de traction
- douze capteurs de courant
 - un système d'effets sonores électronique numérique (modèle 21812 uniquement) :
 - bouffées de fumée synchronisées
 - bouffées de fumée en fonction de la charge en option (avec le système multitrain)
 - coups de cloche et bruit du sifflet
 - bruit des freins
 - bruit de la pompe à air, du clapet de sécurité et sifflement de la vapeur

- bruit du pelletage du charbon
- réglage du volume sonore
- télécommande des effets sonores (avec le système multitrain)
- un circuit de stabilisation de tension
- un générateur de fumée
- un feu de foyer simulé
- éclairage du train de roues d'entraînement
- des feux qui s'allument automatiquement suivant le sens de la marche
- une douille à usages multiples avec disjoncteur
- longueur : environ 550 mm (21,7 po)
- poids : environ 5000 g (11 lb)

LE PROGRAMME

Ce modèle réduit de LGB fait partie d'un programme complet de plus de 600 trains de qualité à l'échelle « G », sections de voie et accessoires. Pour en savoir plus sur les nombreux autres produits du programme LGB, consulter le gros catalogue LGB ou visiter le site Web à www.lgb.com

FONCTIONNEMENT

Ce modèle réduit est une fidèle reproduction de l'imposante locomotive originale, mais, malgré sa taille, il négociera les virages serrés « R1 » (11000). Toutefois, pour tenir compte des grandes dimensions du modèle, il faut se rappeler que :

- Pour un fonctionnement réaliste et plus fiable, il faut utiliser des sections de voie courbes « R3 » et « R5 » à chaque fois que cela est possible.
- Dans les courbes, la caisse se déplace (fig.1). Assurez-vous que les dégagements nécessaires existent sur votre réseau avant d'utiliser le modèle réduit. Placez une

section de voie droite avant les ponts, tunnels ou quais de gare pour permettre à la locomotive de s'aligner avant le passage de ces obstacles.

Préparation

Si vous voulez équiper la locomotive de l'aimant pour locomotive EPL 17010, vous devez installer le support fourni sous la boîte de vitesses. (L'aimant pour locomotive EPL sert à déclencher le contact de voies EPL 17100, disponible séparément). Le support peut être placé à l'avant ou à l'arrière de la boîte de vitesses,

- Deux vis se trouvent de chaque côté près de l'articulation située sous la boîte de vitesses (fig.2).
- Enlever les vis avant ou arrière.
- Placer le support de façon à ce que le numéro fasse face au sol et ne puisse être vu.

Le support doit être orienté vers l'extrémité de la boîte de vitesses et non pas vers l'articulation.

- Réutiliser les deux vis pour fixer le support sur la boîte de vitesses.
- Vous pouvez maintenant utiliser du ruban adhésif à double face pour fixer l'aimant pour locomotive EPL 17010 entre les butées situées à la partie inférieure de la boîte de vitesses et celles du support.

Modes opératoires

Ce modèle est équipé d'un sélecteur d'alimentation à quatre positions situé à l'intérieur de la cabine (fig. 3, 4)

Position 0 : Alimentation coupée

Position 1 : Alimentation de l'éclairage et du générateur de fumée

Position 2 : Alimentation des moteurs, de l'éclairage et du générateur de fumée

Position 3 : Alimentation du système d'effets sonores (21812 uniquement), des moteurs, du générateur de fumée, de l'éclairage et du feu de foyer simulé (position d'origine usine)

Attention : Pour éviter d'endommager le train d'engrenages, ne pas accoupler ce modèle réduit à d'autres modèles de locomotive ayant des caractéristiques de démarrage différentes.

Système multitrain

Ce modèle est équipé d'un décodeur embarqué de série pour le système multitrain LGB. Il peut être utilisé sans modification sur les réseaux analogiques ou numériques. Pour utilisation avec le système multitrain, le modèle réduit est programmé à l'adresse de locomotive 03. Pour des renseignements sur la façon de programmer l'adresse de locomotive, consulter les fiches d'instructions des divers éléments du système multitrain.

Les fonctions de la locomotive peuvent être télécommandées lorsque cette dernière est utilisée avec le système multitrain. Appuyer sur le bouton d'allumage («9» sur les télécommandes) pour allumer et éteindre l'éclairage.

Appuyer sur les boutons de fonction pour commander les fonctions suivantes :

1. Sifflet
2. Bruit du freinage
3. Cloche
4. Annonce du chef de train : « Sehr geehrte Fahrgäste, in Gleis 1 steht der Personenzug nach Eisfelder Talmühle. Bitte einsteigen und Vorsicht bei der Abfahrt des Zuges » (Mesdames et Messieurs les

voyageurs, le train pour Eisfelder Talmühle partira de la voie 1. En voiture et attention au départ)

5. Marche/arrêt feu du foyer (le pelletage du charbon se fait entendre à la mise en route)
6. Clapet de sécurité
7. Marche/arrêt générateur de fumée
8. Marche/arrêt effets sonores (boutons de fonction 1-4, 6 et 8 pour le modèle 21812 uniquement)

Sur la télécommande universelle ou la télécommande pour locomotive, appuyer sur le bouton de fonction numéroté. Par exemple, pour déclencher le bruit du freinage, appuyer sur le bouton «2» sur la télécommande universelle ou sur la télécommande pour locomotive.

Cette locomotive peut recevoir des commandes de fonction en « parallèle » si les éléments de votre système multitrain sont à l'indice « p », ce qui élimine le temps mort qui se produit avec les commandes en « série ».

Parallèle : la commande est envoyée directement.

Série : la commande est envoyée comme une série de « 1 », par exemple, 3 = 1+1+1

La plupart des éléments du système multitrain peuvent être modifiés pour les commandes en parallèle (exceptions : le poste central SMT de première génération 55000 et la souris de commande 55010). Pour de plus amples renseignements, entrez en rapport avec votre détaillant autorisé ou visitez le site web à www.lgb.com.

La locomotive possède une fonction de force contre-électromotrice (FCEM) lorsqu'elle est utilisée avec le système multitrain. Cette fonction permet de conserver constante la vitesse du moteur (ainsi que la vitesse de la locomotive en conditions normales), même lorsque la charge

de la locomotive change, comme par exemple en virage ou sur une pente. Cette caractéristique ne fonctionne pas à la vitesse maximale, car une tension plus forte est nécessaire pour tenir compte de toute charge supplémentaire.

De nombreuses fonctions du décodeur embarqué peuvent être programmées à la demande, comme par exemple l'accélération, le freinage, le sens de la marche, etc, au moyen d'un OP et du module de programmation de décodeur pour OP SMT 55045 (se reporter à «**Instructions pour experts**»). Ces fonctions peuvent également être programmées à partir de la télécommande universelle 55015.

Éclairage

Ce modèle est équipé d'un éclairage qui s'allume automatiquement suivant le sens de la marche. Le train de roues d'entraînement est éclairé comme sur le prototype. Si vous préférez un éclairage plus discret, remplacez les ampoules par des ampoules de 24 volts (68513).

Il possède une douille à usages multiples «plate» avec couvercle amovible située sur la cloison arrière (fig. 5). Cette douille peut être utilisée pour fournir l'alimentation électrique de la voie aux voitures LGB munies d'une électronique d'éclairage ou de son.

Pour enlever le couvercle de la douille, tirez simplement dessus. S'il ne sort pas, utilisez un petit tournevis droit pour le plier légèrement. (Ne sortez pas le logement extérieur rectangulaire).

Générateur de fumée

Ce modèle est équipé d'un générateur de fumée. Une petite quantité de liquide fumigène dégraissant LGB est

fournie avec le modèle réduit. Pour obtenir de meilleurs résultats, remplir à moitié le générateur de produit, s'il est trop plein, le générateur ne pourra transformer le liquide en fumée.

Attention ! N'utiliser que du liquide fumigène dégraissant LGB (50010). D'autres produits risquent d'endommager la locomotive.

Attention ! Ne jamais toucher l'élément chauffant situé à la partie centrale du générateur de fumée car il est chaud et fragile. Pour adultes uniquement, pas pour les enfants !

Conseil : Le générateur de fumée peut fonctionner «à sec» sans liquide.

Effets sonores (21812)

Ce modèle réduit est équipé d'un système d'effets sonores électroniques numérique. La commande de réglage du volume sonore se trouve derrière la porte de la boîte à fumée (fig. 6).

Les bouffées de fumée sont synchronisées avec la rotation des roues. Le réglage usine est deux bouffées par tour de roue. Si vous préférez 4 bouffées par tour de roue, comme sur le prototype, reprogrammez le bit 7 du registre CV54 à « 64 » (voir «**Instructions pour experts** »).

En plus des bouffées de fumée, vous entendrez le bruit des cylindres. Si vous utilisez le système multitrain, vous pouvez ajuster le son en fonction de la charge : comme sur la locomotive à vapeur originale, les bouffées de fumée ne s'entendent pas pendant le ralentissement ou dans les descentes –seul le bruit des cylindres se fait entendre dans ces situations. Pour activer cette option, programmez le bit 4 du registre

CV54 à « 8 » (voir «**Instructions pour experts** »).

Tous les effets sonores décrits ci-dessous peuvent également déclenchés directement par le système multitrain LGB (voir **Système multitrain**).

Cloche et sifflet : Le sifflet se fait entendre automatiquement dès que la locomotive démarre.

La cloche et le sifflet peuvent également être déclenchés par l'aimant commutateur de son LGB (17050) fourni. L'accessoire 17050 se met en place entre les traverses de la plupart des sections de voie LGB.

L'aimant de l'accessoire 17050 se trouve sous le logo LGB. Si le contact est installé avec le logo d'un côté de la voie, il déclenchera le sifflet au passage du modèle réduit. Si le contact est installé avec le logo de l'autre côté de la voie, il déclenchera la cloche.

Freins : Pour déclencher le «grincement» des freins, il faut réduire lentement la vitesse du modèle réduit. Il suffit d'une main habile et d'un peu d'entraînement.

Bruits à l'arrêt : Avec le système multitrain, le bruit de la pompe à air, de la pompe à eau et le bruit de la chaudière se font entendre après l'arrêt de la locomotive.

En fonctionnement analogique, pour entendre les bruits à l'arrêt, il faut maintenir une tension faible (environ 6,5 volts). Placer la commande de réglage de vitesse en début de course de sorte que la locomotive ne démarre pas mais que les bruits à l'arrêt puissent se faire entendre.

Conseil : Pour entendre les bruits à l'arrêt en fonctionnement analogique alors que la commande de réglage de vitesse est au zéro, il faut installer l'accessoire 65011 Alimentation générateur d'effets sonores.

Blocs d'alimentation

Attention ! Pour des raisons de sécurité et de fiabilité, n'utiliser que les blocs d'alimentation LGB (transformateurs, groupes d'alimentation et commandes) pour faire fonctionner ce modèle réduit. L'utilisation de blocs d'alimentation autres que les blocs d'alimentation LGB rendra la garantie nulle et non avenue.

Pour ce modèle, utiliser un bloc d'alimentation LGB de sortie supérieure à 1 A. Se reporter au catalogue général LGB pour des renseignements complémentaires au sujet des blocs d'alimentation LGB pour utilisation à l'intérieur, à l'extérieur et pour le système multitrain.

Attention ! Après un certain temps, ce modèle réduit peut laisser des traces de carbone ou d'autres débris autour des voies. Cette poussière et ces débris peuvent tacher les tapis et autres matériaux. Pensez-y lors de la création de votre réseau. Ernst Paul Lehmann Patentwerk et LGB of America ne sauraient être tenus pour responsables pour quelque dommage que ce soit.

ENTRETIEN

Entretien par l'acheteur

Niveau **1** – Débutant
Niveau **2** – Intermédiaire
Niveau **3** – Expert

Attention ! Un entretien inadéquat rendra la garantie nulle. Veuillez entrer en contact avec votre revendeur

ou avec un Centre d'entretien LGB (voir **Centres d'entretien autorisés**).

Conseil : Des instructions supplémentaires d'expert pour beaucoup de produits LGB sont disponibles en ligne à www.lgb.com

Lubrification 1

Les roulements des essieux et les articulations des bielles d'accouplement doivent être lubrifiés de temps à autre avec une goutte d'huile de nettoyage LGB (50019).

Nettoyage 1

Nettoyer l'extérieur du modèle réduit avec de l'eau sous faible pression et un détergent léger. Ne pas immerger le modèle réduit dans l'eau.

Attention ! Le modèle 21812 est équipé d'un système d'effets sonores électronique. Ne pas asperger d'eau le haut-parleur.

Remplacement des ampoules 1

Feux avant : Déposer la lanterne du modèle réduit. Enlever et remplacer l'ampoule. Remonter le tout.

Feux arrière : Sortir avec précaution la lentille de la lanterne. À l'aide de pincettes, enlever et remplacer l'ampoule. Remonter le tout.

Éclairage de la cabine et du train de roues d'entraînement : Enlever et remplacer l'ampoule en utilisant des pincettes.

Remplacement du générateur de fumée 2

- Enlever le couvercle de sécurité de la cheminée (fig.7).
- Utiliser des pinces ou des pincettes pour extraire le vieux générateur de fumée de la cheminée.
- Couper les fils du vieux générateur de fumée et les raccorder au nouveau générateur.
- Isoler les connexions électriques et

- enfoncer le nouveau générateur de fumée dans la cheminée (fig. 8).
- Remonter le tout.

Remplacement du pneu de traction 2

- Enlever les vis des bielles d'accouplement et déposer les bielles d'accouplement.
- Utiliser un petit tournevis à lame droite pour remplacer le pneu de traction :
- Sortir avec précaution le vieux pneu de la gorge de la roue.
- Placer avec précaution le pneu neuf dans la gorge de la roue.
- S'assurer que le pneu de traction est bien assis dans la gorge de la roue.
- Remonter le tout.

Conseil : Le modèle réduit est équipé de deux pneus de traction.

Pièces de rechange et produits d'entretien

- 50010 Liquide fumigène dégraissant
- 50019 Huile de nettoyage
- 51020 Pâte lubrifiante
- 63120 Balais montés, 14 mm, 16 mm, 8 unités (2 paquets)
- 63218 Patins capteurs standard, 2 unités (2 paquets)
- 65853 Générateur de fumée, 5 V
- 68511 Ampoules enfichables, claires, 5 V, 10 unités
- 69184 Pneu de traction, 46,5 mm, 10 unités

INSTRUCTIONS POUR EXPERTS

Décodeur embarqué SMT

Programmation des fonctions

Vous pouvez programmer de nombreuses fonctions du décodeur embarqué à la demande. Pour ce faire, programmer les «valeurs de fonction» dans les «registres» (CV) au moyen d'un OP et du module de programmation de décodeur pour OP SMT 55045. Vous pouvez également programmer les valeurs de fonction au moyen de la télécommande universelle 55015.

Conseils :

- Il est inutile de changer les valeurs de fonction en utilisation normale.
- Si la programmation ne donne pas de résultats satisfaisants, vous pouvez reprogrammer les valeurs attribuées par l'usine aux principaux CV.

Programmer le registre CV55 à la valeur de fonction 55. Cette opération reprogramme l'adresse de locomotive à la valeur attribuée par l'usine.

Pour reprogrammer les valeurs de fonction attribuées par l'usine au moyen de la télécommande universelle 55015 (l'afficheur indique «P_ _»), entrer 6,5 et 5 et appuyer sur le bouton flèche à droite. L'afficheur indique de nouveau «P_ _» : Entrer 5,5 et 5 et appuyer de nouveau sur le bouton flèche à droite.

Vous pouvez programmer les registres suivants :

Registre	Fonction	Valeurs disponibles	Valeur Usine
CV1	Adresse de la locomotive	(00...22)	[3]
	Tension au démarrage Tension pour réglage de vitesse 1 – Si la loco démarre à un réglage de vitesse plus élevé, augmenter la valeur.	(0...255)	[5]
CV3	Accélération (1 = rapide, 255 = lente)	(1...255)	[3]
CV4	Freinage (1 = rapide, 255 = lent)	(1...255)	[3]
CV5	Tension maximale Tension pour réglage de vitesse le plus haut. Diminuer la valeur si vitesse maximale plus lente désirée.	(1...255)	[255]
CV5	Après entrée dans CV6 (programmation avec l'ancienne 55015) Valeur de fonction pour registre à programmer.		
CV6	Registre à programmer (programmation avec l'ancienne 55015)		
CV29	Configuration NMRA Programmation au niveau du bit Bit 1 : sens de la marche, 0 = marche avant, 1 = marche arrière [0] Bit 2 : réglages de vitesse, 0 = 14 (LGB), 2 = 28 [0] Bit 3 : fonctionnement analogique, 0 = impossible, 4 = possible [4] Bit 4 : non utilisé [0] Bit 5 : réglages de vitesse, 0 = programmés en usine, 16 = programmation par l'utilisateur [0] Bit 6 : bloc d'adresses, 0 = 0 – 127 (LGB), 32 = 128 – 10039 [0] Pour programmer, ajouter les valeurs pour les bits individuels et programmer la valeur de fonction résultante. Conseil : Pour programmer l'inversion du sens de la marche d'une locomotive (par exemple, configuration F7 A-B-A), programmer la valeur de fonction 5 Attention ! les adresses de locomotive 128-10039 et les 28 réglages de vitesses ne peuvent être utilisés avec le SMT de LGB.		[4]
CV49	Tension pour la borne de fonction F1 (dépend du modèle de locomotive, ne pas modifier car les fonctions peuvent être affectées, voire rendues totalement inopérantes)	(1-32)	[32]
CV50	Tension pour les bornes d'éclairage (voir CV49)	(1-32)	[5]
CV51	Commande pour la borne de fonction F1 0 = bouton d'éclairage 9 1 = bouton 1 (boutons 2-8 non utilisés) 9 = bouton 1 (boutons 2-8 également utilisés) 10 = bouton 2 11 = bouton 3 12 = bouton 4 13 = bouton 5 14 = bouton 6 15 = bouton 7		[13]

	16 = bouton 8 64 = bouton d'éclairage 9 (en service uniquement lorsque la locomotive se déplace en marche arrière) 65 = bouton 1 (en service uniquement lorsque la locomotive se déplace en marche arrière) 128 = bouton d'éclairage 9 (en service uniquement lorsque la locomotive se déplace en marche avant) 129 = bouton 1 (en service uniquement lorsque la locomotive se déplace en marche avant) (dépend du modèle de locomotive, ne pas modifier car les fonctions peuvent être affectées, voire rendues inopérantes)		
CV52	Commande pour la borne d'éclairage avant (voir CV 51)		[128]
CV53	Commande pour la borne d'éclairage arrière (voir CV51)		[64]
CV54	Configuration LGB Programmation au niveau du bit Bit 1 : fonction transfert de contrôle, 0 = hors service, 1 = en service [0] Bit 2 : fonction FCEM du SMT 0 = hors service, 2 = en service [2] Bit 3 : fonction FCEM analogique 0 = hors service, 4 = en service [0] Bit 4 : bouffées de fumée fonction de la charge, 0 = hors service, 8 = en service [0] Bit 5 : 0 = F1 continu, 16 = F1 clignotant [0] Bit 6 : 0 = F2 continu, 32 = F2 clignotant [0] Bit 7 : 0 = deux bouffées/tour, 64 = quatre bouffées [0] Bit 8 : bruit du freinage automatique, 0 = en service, 128 = hors service [0] Pour programmer, ajouter les valeurs pour les bits individuels et programmer la valeur de fonction résultante. Les valeurs pour les bits 5 à 8 varient suivant les locomotives. Les valeurs correspondant à vos locomotives peuvent être lues en utilisant le module de programmation de décodeur SMT pour OP 55045. Fonction transfert de contrôle en service : Lorsque vous utilisez la télécommande universelle 55015, vous pouvez changer le sens de la marche et la vitesse pendant deux secondes après sélection d'une locomotive en mouvement sans arrêter la locomotive.		[2]
CV55	Réinitialisation des registres aux valeurs attribuées par l'usine Programmer : 6 – 55 - > 5 – 55 - >		
CV56	Tension pour la borne de fonction F2 (dépend du modèle de locomotive, ne pas modifier car les fonctions peuvent être affectées, voire rendues totalement inopérantes)	(1-32)	[5]
CV57	Commande pour la borne de fonction F2 (voir CV51)		[15]
CV58	Temps d'arrêt (fonctionnement analogique) (0,5 s x valeur de la fonction) Lorsque la polarité de la tension analogique de la voie est	(0-255)	[0]

	inversée, la locomotive s'arrête pendant le temps d'arrêt programmé, puis accélère suivant le nouveau sens de marche		
CV60	FCEM : Facteur de compensation de maxima (0 : petit, 255 grand) Spécifie l'augmentation maximale ou la diminution maximale de la tension appliquée pendant chaque intervalle de temps (programmée dans CV61). Attention ! Les valeurs de CV60 et CV61 attribuées par l'usine sont optimisées pour les moteurs LGB.	(1...255)	[10]
CV61	FCEM : Fréquence de réglage (0 : souvent, 255 : rarement) Spécifie le nombre de réglages par seconde de la tension du moteur, en conséquence, la locomotive réagit dans les virages ou sur une pente, immédiatement ou dans un délai très court.	(0...255)	[5]
CV62	FCEM : Réglage maximal de tension . (0 : pas de réglage, 255 : réglage maxi) Limite la plage de réglage de la tension du moteur. Le réglage ne dépassera pas cette valeur en cas de charge très importante sur le moteur – pour un fonctionnement plus réaliste, la locomotive ralentira un peu sur une pente	(0...255)	[255]
CV67 à CV94	Réglages de vitesse programmés par l'utilisateur (se reporter à CV29) : 28 réglages de vitesse sont programmés dans les registres CV67 à CV94. Avec le SMT LGB, une valeur sur deux n'est pas utilisée (14 réglages de vitesse) Réglages de vitesse attribués par l'usine : 7, 9, 11, 13, 16, 20, 24, 28, 32, 36, 42, 48, 54, 60, 68, 76, 84, 92, 102, 112, 124, 136, 152, 168, 188, 208, 230, 255 Valeurs disponibles pour la programmation par l'utilisateur : 8, 16, 24, 32, 40, 48, 56, 64, 72, 80, 88, 96, 104, 112, 120, 128, 136, 144, 152, 160, 168, 176, 184, 192, 208, 224, 240, 255. Conseil : Les réglages de vitesse sont faits en usine et aucune programmation n'est nécessaire. Pour programmer les réglages de vitesse, utiliser le module de programmation de décodeur pour OP SMT 55045. Exemple de programmation au niveau du bit : une loco doit se déplacer en marche arrière, les réglages de vitesse sont programmés par l'utilisateur et la locomotive doit pouvoir être utilisée sur un réseau analogique : Bit 1 = 1, Bit 2 = 0, Bit 3 = 4, Bit 4 = 0, Bit 5 = 16, Bit 6 = 0, 1 + 4 + 16 = 21. Programmer le registre CV 29 à la valeur de fonction 21.	(0...255)	

Toutes les valeurs de fonction sont programmées directement lorsque la programmation est faite à l'aide de la nouvelle télécommande universelle 55015P (« parallèle » avec mode de programmation « C ») ou du module de programmation de décodeur pour OP SMT 55045.

Procédure générale de programmation à partir de l'ancienne télécommande universelle 55015 (mode de programmation « P ») :

- La programmation des registres CV1 à CV4 peut se faire directement, il suffit de programmer la valeur de la fonction dans le registre.
- Pour programmer des registres de rang supérieur :
- Entrer le numéro du registre à programmer dans le registre CV6.
- Entrer ensuite la valeur de fonction choisie dans le registre CV5.

Exemple :

Mettre la fonction de transfert de contrôle en service (programmer la valeur de fonction 3 dans le registre CV54). Pour ce faire :

- L'afficheur indique «P __»
- Sélectionner le registre CV6 (appuyer sur «6»)
- Entrer 54 (numéro du registre à programmer)
- Exécuter la programmation (appuyer sur le bouton flèche à droite)
- L'afficheur indique «P __»
- Sélectionner le registre CV5 (appuyer sur «5»)
- Entrer 3 (valeur de fonction choisie)
- Exécuter la programmation (appuyer sur le bouton flèche à droite)

CENTRES D'ENTRETIEN AUTORISÉS

Un entretien inadéquat rendra la garantie nulle et non avenue. Veuillez entrer en contact avec votre reven-

deur ou avec l'un des centres d'entretien ci-dessous :

Ernst Paul Lehmann Patentwerk

Reparatur – Abteilung
Saganer Strasse 1-5
D-90475 Nürnberg
ALLEMAGNE
Téléphone (0911) 83707 0
Fax : (0911) 83707 70

LGB of America

Service des réparations
6444 Nancy Ridge Drive
San Diego CA 92121
États-Unis
Téléphone (858) 795-0700
Fax : (858) 795-0780

L'expéditeur est responsable des frais d'expédition, de l'assurance et des frais de douane.

Conseil : Pour des renseignements au sujet des produits et des représentants LGB dans le monde, consultez le site web à www.lgb.com.

ATTENTION ! Ce modèle réduit n'est pas pour les enfants en-dessous de 8 ans. Il comporte des petites pièces, des parties pointues et des pièces mobiles. Les bielles d'entraînement de la locomotive peuvent pincer et coincer. Conserver l'emballage et les instructions.

Les produits, spécifications et dates de disponibilité sont sujettes à modification sans préavis. Certains produits peuvent ne pas être disponibles sur certains marchés et chez tous les détaillants. Certains produits illustrés sont des prototypes de pré-série. LGB, LGB of America, LEHMANN et le logo LGB TOYTRAIN sont des marques déposées de Ernst Paul Lehmann Patentwerk, Allemagne. Les autres marques de commerce sont la propriété de leurs détenteurs respectifs. © 2004 Ernst Paul Lehmann Patentwerk.