

Bedienungsanleitung

Instruction

Instructions de Service



12040

Drehbare Weichenlaternen mit Beleuchtung
Rotating Points Lantern with lighting
Lanterne d'aiguillage rotative eclairee

Made in Germany

12040/19

5.04.95 Pf

**ERNST PAUL LEHMANN
PATENTWERK**

Saganer Str. 1-5 · 75 Nürnberg



®



Mounting a Left-hand set of points:

Fig. 1 Remove cover, connect leads made from "by the meter" wire 50140.

Before the cover is replaced, make sure that the operating pin of the rotor coincides with the elongated hole of the points connecting rod.

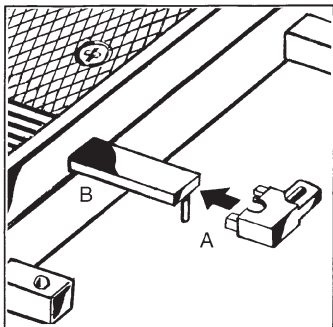
The adapter escapes, if the switch tie rod has a slotted hole.

If the switch tie rod has a elongated hole, the adapter is not required.

Fig. 2 Possible mounting position of the points lantern.

Mounting a Right-Hand set of points:

Fig. 3 The Base plate (b) should be transferred to the opposite side (a) and the points lantern housing also changed. Otherwise mount as for left-hand points. The drive housing is fitted to EPL-Points drive by means of the screw enclosed.



Montage à des aiguilles en position gauche

Fig.1 Enlever le couvercle; raccordement de câble pour éclairage avec câble métré 50140. Avant la remise en place, il faut que l'ergot d'entraînement se trouvant à l'intérieur, coïncide avec la rotation du trou oblong de l'entretoise de l'aiguille.

Si l'entretoise de l'aiguille possède un trou oblong l'adaptateur est supprimé.

Fig. 2 Possibilité de montage de la lanterne d'aiguille.

Montage à des aiguilles en position droite

Fig. 3 La plaque de base (b) est changée de place et le boîtier de la lanterne d'aiguille est remplacé. Sans cela, les instructions de montage sont les mêmes que pour les aiguilles en position gauche. La fixation du boîtier d'entraînement à la commande d'aiguille EPL, a lieu au moyen des vis jointes.

(D)

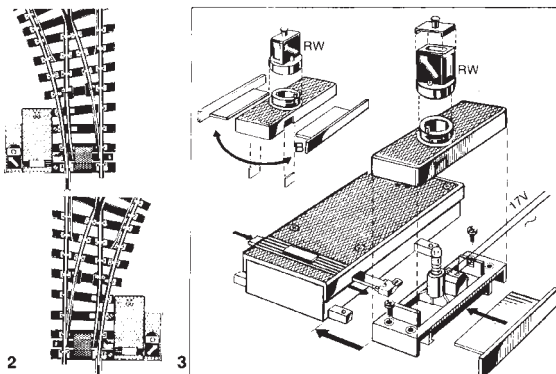
- A) Adapter nur für Weichenspurstange mit Zapfen.
- B) Wird nur in Verbindung mit 12040 benötigt.

(GB)

- A) Adapter for point track rod with pin only.
- B) Only necessary in connection with a 12040.

(F)

- A) Adaptateur pour barre d'accouplement d'aiguillage avec pivot, seulement.
- B) Nécessaire seulement en relation avec 12040.



Anbau an Linksweichen:

Bild 1 Abdeckung abnehmen, Kabelanschluß für Beleuchtung mit Kabelmeterware 50140. Vor dem Wiederaufsetzen muß die innere Mitnehmernase für Drehfunktion mit dem Langloch nach Aufstecken des Adapters der Weichenspurstange übereinstimmen (Bild 3).

Hat die Weichenspurstange ein Langloch, entfällt der Adapter.

Bild 2 Anbaumöglichkeiten der Weichenlaterne.

Anbau an Rechtsweichen

Bild 3 Die Bodenplatte (B) wird auf die andere Seite umgesteckt und das Weichenlaternengehäuse gewechselt. Sonstige Montagehinweise wie bei Linksweichen.

Befestigung der Antriebsgehäuse am EPL-Weichenantrieb erfolgt mit den beige packten Schrauben.