



HSB-Dampflok 99 6001-4

26801

Inhaltsverzeichnis:	
Informationen zum Vorbild	Seite 3
Sicherheitshinweise	4
Allgemeine Hinweise	4
Funktionen	4
Ersatzteile	5
Bilder	10

Sommaire :	Page
Remarques importantes sur la sécurité	8
Informations générales	8
Fonctionnement	8
Pièces de rechange	9
Images	10

Table of Contents:	Page
Safety Notes	6
General Notes	6
Functions	6
Spare Parts	7
Figures	10

Krupp baute 1939 diese zugstarke Schmalspurlok für die Nordhausen-Wernigeroder Eisenbahn (NWE). Diese Dampflokomotive war mit einem Überhitzer ausgestattet und konnte bis zu 80 Tonnen schwere Züge auf einer Steigung von 3% ziehen.

1949 wurde die NWE von der Deutschen Reichsbahn übernommen und die Lok als 99 6001 eingereiht. Sie verkehrte weiterhin auf der meterspurigen Harzquerbahn in der eindrucksvollen Mittelgebirgslandschaft des Harzes. Heute kann man diese schöne Lok auf der Selketalbahn im Harz erleben.

Sicherheitshinweise

- Die Lok darf nur mit einem dafür bestimmten Betriebssystem eingesetzt werden.
- Nur Schaltnetzteile und Transformatoren verwenden, die Ihrer örtlichen Netzspannung entsprechen.
- Die Lok darf nur aus einer Leistungsquelle versorgt werden.
- Beachten Sie unbedingt die Sicherheitshinweise in der Bedienungsanleitung zu Ihrem Betriebssystem.
- Nicht für Kinder unter 15 Jahren geeignet.
- **ACHTUNG!** Funktionsbedingte scharfe Kanten und Spitzen.

Allgemeine Hinweise

- Die Bedienungsanleitung ist Bestandteil des Produktes und muss deshalb aufbewahrt sowie bei Weitergabe des Produktes mitgegeben werden.
- Für Reparaturen oder Ersatzteile wenden Sie sich bitte an Ihren LGB-Fachhändler.
- <http://www.maerklin.com/en/imprint.html>

Funktionen

- Das Modell ist für den Betrieb auf LGB-Zweileiter-Gleichstrom-Systemen mit herkömmlichen LGB-Gleichstrom-Fahrpulten vorgesehen.
- Verwenden Sie für dieses Modell ein Fahrgerät mit mehr als 1 A Fahrstrom.
- Das Modell ist mit einer Decoder-Schnittstelle ausge-

stattet. Es ist für den Einbau eines LGB-Mehrzugsystem-Decoders (55027) vorbereitet.

Betriebsartenschalter (im Führerhaus, Bild 1)

4-stufiger Betriebsartenschalter

- | | |
|--------|---|
| Pos. 0 | Lok stromlos abgestellt |
| Pos. 1 | Beleuchtung und Dampfentwickler eingeschaltet |
| Pos. 2 | Lokmotor, Dampfentwickler und Beleuchtung eingeschaltet |
| Pos. 3 | Lokmotor, Dampfentwickler und Beleuchtung eingeschaltet |

Hinweis: Wenn ein Decoder in die Lok eingebaut ist, ist der Betriebsartenschalter funktionslos.

Mehrzwecksteckdose (Bild 2)

An der Rückwand des Führerhauses finden Sie eine Mehrzweck-Steckdose für Flachstecker. Wenn Sie einen Wagen mit Innenbeleuchtung oder mit einem Sound-Modul ausrüsten, so können Sie dies hier anschließen und so mit Gleisspannung versorgen. Die Steckdosen sind jeweils mit einer Abdeckung versehen.

Dampfentwickler

Das Modell ist mit einem Dampfentwickler ausgestattet. Eine Probepackung mit LGB-Dampf- und Reinigungsflüssigkeit liegt bei. Den Schornstein nur zur Hälfte mit der Flüssigkeit füllen. Wenn zu viel Flüssigkeit verwendet

wird, kann diese nicht verdampfen.

Nur LGB-Dampf- und Reinigungsflüssigkeit (50010) verwenden. Andere Flüssigkeiten können Ihre Lok beschädigen.

Achtung! Das Hezelement in der Mitte des Dampfentwicklers nicht berühren. Es ist heiß und zerbrechlich.

Schmierung

Ölen Sie die Lager des Gestänges hin und wieder mit je einem Tropfen LGB-Pflegeöl (50019).

Austauschen der Glühlampen

- Den Ring an der Lampe entfernen.
- Vorsichtig das Glas von der Laterne hebeln.
- Mit einer Pinzette die eingesteckte Glühlampe aus der Fassung ziehen.
- Neue Glühlampe einsetzen.
- Modell wieder zusammenbauen.

Austauschen des Dampfentwicklers

- Abdeckung aus dem Schornstein ziehen (Abb. 3).
- Beschädigten Dampfentwickler (Schornsteineinsatz) mit einer Spitzzange oder einer Pinzette aus dem Schornstein ziehen (Abb. 4).
- Kabel durchtrennen.
- Kabel mit dem neuen Dampfentwickler verbinden. Dabei die abisolierten Kabelenden verdrehen und isolieren (Abb. 5).

- Neuen Dampfentwickler in den Schornstein schieben.
- Modell wieder zusammenbauen.

Haftreifen austauschen

- Sechskantschraube am hinteren Treibrad mit Haftreifen lösen.
- Gestänge abnehmen.
- Verwenden Sie einen kleinen flachen Schraubenzieher, um den Haftreifen auszuwechseln:
- Hebeln Sie den alten Haftreifen aus der Rille (Nut) im Treibrad.
- Schieben Sie vorsichtig den neuen Haftreifen in die Rille (Nut) im Rad.
- Überprüfen Sie, daß der Haftreifen richtig sitzt.
- Modell wieder zusammenbauen.

Ersatzteile

50010	Dampf- und Reinigungsöl
50019	Pflegeöl
63120	Stromabnehmerkohlen mit Hülsen, 8 Stück
63218	Schleifkontakte, 2 Stück
65853	Schornsteineinsatz, 5V
68511	Steckglühlampe klar, 5V, 10 Stück
69104	Haftreifen 37,5 mm, 10 Stück

Safety Notes

- This locomotive is to be used only with an operating system designed for it.
- Use only switched mode power supply units and transformers that are designed for your local power system.
- This locomotive must never be supplied with power from more than one power pack.
- Pay close attention to the safety notes in the instructions for your operating system.
- This product is not for children under 15 years of age.
- **WARNING!** Sharp edges and points required for operation.

General Notes

- The operating instructions are a component part of the product and must therefore be kept in a safe place as well as included with the product, if the latter is given to someone else.
- Please see your authorized LBG dealer for repairs or spare parts.
- <http://www.maerklin.com/en/imprint.html>

Functions

- The model is designed for operation on LGB two-conductor DC systems with conventional LGB DC locomotive controllers.
- Use a locomotive controller with more than 1 amp of

train current for this model.

- This model comes equipped with a decoder connector. An LGB multi-train system decoder (item no. 55027) can be installed on it.

Operating Mode Selector (in the engineer's cab, Figure 1) 4-Step Operating Mode Selector

Pos. 0 Locomotive standing on the track with no current

Pos. 1 Power to lights and smoke generator

Pos. 2 Power to motor, lights and smoke generator

Pos. 3 Power to motor, lights and smoke generator

Hint: When a decoder is integrated in the locomotive, the power control switch (mode switch) is obsolete.

Multi-Purpose Socket (Figure 2)

The model has a "flat" multi-purpose socket, with a removable cover, on the rear of the cab. When you equip a car with interior lighting or with a sound module, you can connect these circuits to this socket and provide track power to them. Each of the sockets is provided with a protective sleeve.

Smoke Generator

This model is equipped with a smoke generator. A small supply of LGB Smoke and Cleaning Fluid is included with this model. For best operation, fill the generator halfway with fluid. If the generator is overfilled, it will not convert

the fluid into smoke.

Only use LGB Smoke and Cleaning Fluid (50010). Other fluids may damage your locomotive.

Attention! Never touch the heating element in the center of the smoke generator. It is hot and fragile.

Lubrication

The side rod ends should be lubricated occasionally with a small amount of LGB Maintenance Oil (50019).

Replacing the light bulbs Lanterns:

- Remove the ring around the lantern lens.
- Carefully pry the lens away from the lantern.
- Using tweezers, remove the bulb.
- Plug in new bulb.
- Reassemble.

Replacing the smoke generator

- Pull the safety cover out of the smoke stack (Fig. 3).
- Use pliers or tweezers to pull the old smoke generator out of the stack (Fig. 4).
- Cut the wires to the old generator and attach them to the replacement generator (Fig. 5).
- Insulate the connections and push the replacement generator into the stack.
- Reassemble.

Changing Traction Tires

- Remove the hex nut on the rear drive wheel with the

traction tire.

- Remove side rod.
- Use a small, straight-blade screwdriver to pry the old traction tire out of the wheel groove.
- Use a small, straight-blade screwdriver to gently pry the new traction tire into the wheel groove.
- Make sure that the traction tire is seated properly in the wheel groove.
- Reassemble.

Spare Parts

50010	Steaming and Cleaning Fluid
50019	Maintenance Oil
63120	Brushes with bushings, 8 pieces
63218	Standard Pick-Up Shoes, 2 pieces
65853	Stack, 5V
68511	Plug-In Bulb, Clear, 5V, 10 pieces
69104	Traction Tire 37.5 mm, 10 pieces

Remarques importantes sur la sécurité

- La locomotive ne peut être mise en service qu'avec un système d'exploitation adéquat.
- Utiliser uniquement des convertisseurs et transformateurs correspondant à la tension du secteur local.
- La locomotive ne peut être alimentée en courant que par une seule source de courant.
- Veuillez impérativement respecter les remarques sur la sécurité décrites dans le mode d'emploi de votre système d'exploitation.
- Ne convient pas aux enfants de moins de 15 ans.
- **ATTENTION!** Pointes et bords coupants lors du fonctionnement du produit.

Informations générales

- La notice d'utilisation fait partie intégrante du produit; elle doit donc être conservée et, le cas échéant, transmise avec le produit.
- Pour toute réparation ou remplacement de pièces, adressez-vous à votre détaillant-spécialiste LGB.
- <http://www.maerklin.com/en/imprint.html>

Fonctionnement

- Le modèle est prévu pour être exploité sur des systèmes deux rails c.c. LGB avec des pupitres de commandes LGB classiques en courant continu.
- Pour ce modèle, utilisez un régulateur de marche avec courant moteur supérieur à 1 A.

- Le modèle est équipé d'une interface de décodeur. Il est prééquipé pour l'installation d'un décodeur LGB pour système multitrain (55027).

Commutateur pour sélection du mode d'exploitation (dans la cabine de conduite, **Img. 1**)

Commutateur pour sélection du mode d'exploitation à quatre positions.

- Pos. 0 Locomotive remise hors tension
- Pos. 1 Alimentation de l'éclairage et du générateur de fumée
- Pos. 2 Alimentation du moteur, de l'éclairage et du générateur de fumée
- Pos. 3 Alimentation du moteur, de l'éclairage et du générateur de fumée

Remarque : Si la locomotive est équipée d'un décodeur, le sélecteur de modes opératoires n'assure aucune fonction.

Multiprise (**Img. 2**)

Une prise multiple pour fiches plates est située à l'arrière de la cabine de conduite. Si vous équipez un wagon d'un éclairage intérieur ou d'un module de sonorisation, ceux-ci peuvent donc y être raccordés et bénéficier d'une alimentation en courant via la voie. Les prises sont respectivement pourvues d'un cache.

Générateur de fumée

Ce modèle est équipé d'un générateur de fumée. Une

petite quantité de liquide fumigène dégraissant LGB est fournie avec le modèle réduit. Pour obtenir de meilleurs résultats, remplir à moitié le générateur de produit, s'il est trop plein, le générateur ne pourra transformer le liquide en fumée.

N'utiliser que du liquide fumigène dégraissant LGB (50010). D'autres produits risquent d'endommager la locomotive.

Attention ! Ne jamais toucher l'élément chauffant situé à la partie centrale du générateur de fumée car il est chaud et fragile.

Lubrification

Lubrifiez de temps à autre les roulements des rails en utilisant quelques gouttes d'huile spéciale LGB (50019).

Remplacement des ampoules Lanternes :

- Retirer l'anneau.
- Retirer le verre avec précaution.
- Retirer l'ampoule usagée à l'aide d'une petite pince.
- Mettre en place l'ampoule neuve.
- Procéder au réassemblage de la locomotive.

Remplacement du générateur de fumée

- Enlever le couvercle de sécurité de la cheminée (figure 3).
- Utiliser des pinces ou des pincettes pour extraire le vieux générateur de fumée de la cheminée (figure 4).
- Couper les fils du vieux générateur de fumée et les

raccorder au nouveau générateur (figure 5).

- Isoler les connexions électriques et enfoncer le nouveau générateur de fumée dans la cheminée.
- Remonter le tout.

Changez les bandages d'adhérence

- Desserrer la vis à tête hexagonale sur la bielle d'entraînement arrière avec le pneu de traction.
- Retirer la bielle.
- Utilisez un petit tournevis plat pour procéder au remplacement du bandage:
- Soulevez le vieux bandage de la rayure (rainure) de la roue motrice.
- Placez avec précaution le nouveau bandage dans la rayure (rainure) de la roue.
- Assurez-vous que le bandage est correctement inséré.
- Procéder au réassemblage de la locomotive.

Pièces de rechange

50010	Liquide fumigène dégraissant
50019	Huile d'entretien
63120	Capteurs de courant avec cosses, 8 unités
63218	Balais, 2 unités
65853	Générateur de fumée, 5 V
68511	Ampoule enfichable claire, 5V, 10 unités
69104	Pneu de traction 37,5 mm, 10 unités

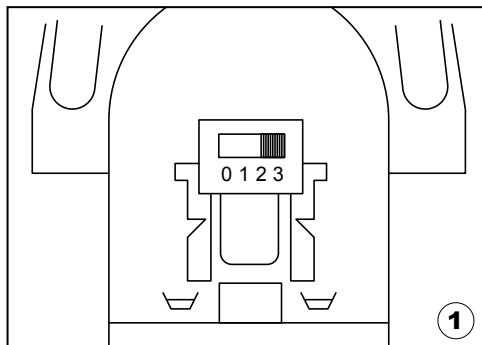


Bild 1, Betriebsartenschalter
Fig. 1, Power control switch
Img. 1, Modes d'exploitation

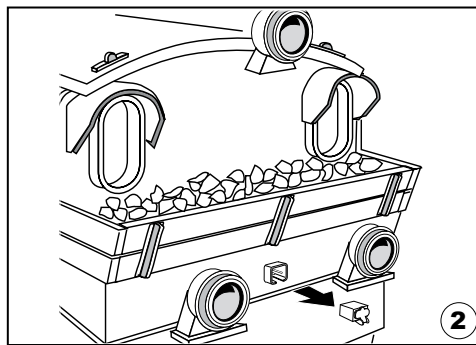


Bild 2, Mehrzwecksteckdose
Fig. 2, Multi-purpose socket
Img. 2, Sélecteur de fonctions

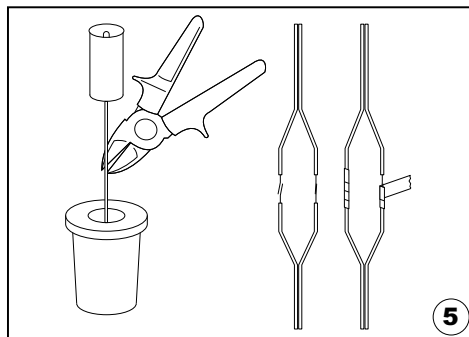
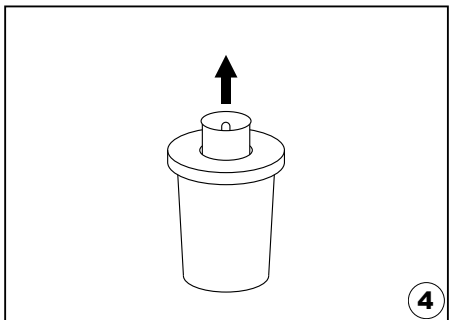
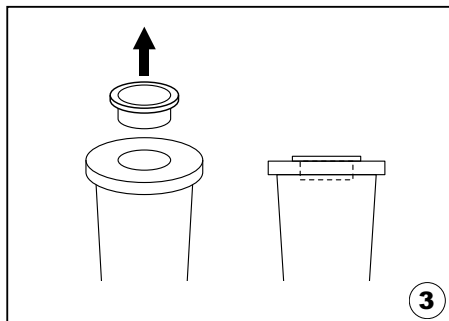


Bild 5, Verbinden der Kabel

Fig. 5, Connect the new smoke generator.

Img. 5, Sélecteur d'alimentation

Bild 3 & 4, Dampfentwickler austauschen

Fig. 3 & 4, Pulling out the smoke generator insert.

Img. 3 & 4, Sélecteur d'alimentation, commande du volume sonore

Gebr. Märklin & Cie. GmbH
Stuttgarter Str. 55 - 57
D-73033 Göppingen
www.lgb.de

131692/1210/Sm2Ef
Änderungen vorbehalten
© Gebr. Märklin & Cie. GmbH